



**METAL
COMERCIAL**

COMÉRCIO DE PERFIS DE ALUMÍNIO
ACESSÓRIOS E VIDROS

**CATÁLOGO
PRODUTOS**

2025-2026





PERFIS DE ALUMÍNIO

LINHA CONVENCIONAL

TUBOS QUADRADOS - RETANGULARES - REDONDOS.....	07
BARRAS CHATAS.....	08
CANTONEIRAS.....	08
PERFIL "U".....	09
PERFIL "T".....	09

CONEXÕES MACHO E CUNHA	10
------------------------------	----

CONTRA MARCO E ARREMATE	11
-------------------------------	----

VITRINE.....	11
--------------	----

BOX LISO.....	12
---------------	----

VIDRO TEMPERADO.....	13
----------------------	----

FECHAMENTO DE SACADA	16
----------------------------	----

POLICARBONATO.....	17
--------------------	----

GUARDA CORPO.....	18
-------------------	----

PORTA - LAMBRIL.....	21
----------------------	----

PORTÕES

L. 42.....	22
------------	----

TRILHOS.....	22
--------------	----

CAIXA LATERAL - PORTÃO BASCULANTE.....	23
--	----

LAMBRIL.....	24
--------------	----

PORTÕES E GRADES	25
------------------------	----

VENEZIANAS.....	27
-----------------	----

LINHA 16.....	28
---------------	----

PREMIUM 20.....	30
-----------------	----

INTEGRADA.....	44
----------------	----

CONVENCIONAL 25.....	49
----------------------	----

SUPREMA 25.....	51
-----------------	----

TELA MOSQUETEIRA.....	65
-----------------------	----



CHAPARIA

VIDROS

INCOLOR 03mm/ 04mm/ 06mm.....	66
MINI BOREAL.....	66
CANELADO.....	66
ESPELHO 03mm.....	66

POLICARBONATO	66
---------------------	----

CHAPA DE ALUMINIO	66
-------------------------	----

EUCATEX.....	66
--------------	----

ACESSÓRIOS

FECHADURAS	67
------------------	----

FECHOS	69
--------------	----

PUXADORES.....	71
----------------	----

DOBRADIÇAS.....	72
-----------------	----

ROLDANAS.....	73
---------------	----

BATEDEIRAS	74
------------------	----

GUIAS.....	75
------------	----

MOSQUETEIRA.....	76
------------------	----

CONTRA MARCO	76
--------------------	----

ESCOVAS E ESPUMAS.....	76
------------------------	----

BORRACHAS.....	77
----------------	----

DIVERSOS.....	78
---------------	----

ESPELHOS E PRATILEIRAS.....	79
-----------------------------	----

PERSIANA INTEGRADA.....	80
-------------------------	----

BASCULANTE.....	81
-----------------	----

MAXIM - AR.....	81
-----------------	----



BOX.....	82
CORRIMÃO	82
GRADIL.....	83
CONEXÃO PARA GRADIL.....	84
FECHAMENTO DE SACADA.....	85
SELANTE.....	85
BOX - VIDRO TEMPERADO.....	86
KITS - VIDRO TEMPERADO	
IPOLIMEROS.....	87
AL.....	91
GLASS PEÇAS.....	95
VIDRO TEMPERADO.....	97
PARAFUSO - REBITE - BUCHA.....	108
FERRAMENTAS.....	109
EQUIPAMENTOS DE PROTEÇÃO.....	112
EMBALAGEM.....	112
MAQUINAS.....	113
ACESSORIOS MÁQUINAS PNEUMÁTICAS.....	114



CODIGO	PAG.	CODIGO	PAG.	CODIGO	PAG.	CODIGO	PAG.
29-160	23	CR 052 CR 053	28	ES 20-1013	40	L 014	8
39-811	23	CR 054	28	ES 20-1014	39	L 022	8
A 022	12	D 042	25	ES 20-186	42	L 025	8
A 055	49	D 055	20	ES 20-188	42	L 1000	14
A 072	15	D 069	25	ES 20-190	42	L 383	49
A 1730	21	D 078	25	ES 20-228	31	L 405	8
A 194	49	D 079	25	ES 20-230	34	L 521	21
AF 0943	43	D 082	20	ES 20-276	41	L 641	8
AF 2300	11	D 095	18	ES 20-291	42	L 642	8
AF 2666	41	D 103	25	ES 20-801	44	L 643	8
AF 2667	41	D 143	19	ES 20-802	44	L 644	8
AF 2856	41	D 777	26	ES 20-803	44	L 713	13
AF 2857	41	D 778	26	ES 20-804	45	L-20.001	30
BAR 012	8	DP-1518	16	ES 20-805	45	L-20.002	30
BAR 014	8	DP-1520	16	ES 20-806	45	L-20.003	30
BAR 016	8	E 117	12	ES 20-807	46	L-20.013	32
BAR 022	8	E 306	13	ES 20-808	46	L-20.014	32
BAR 027	8	E 362	22	ES 20-809	47	L-20.018	33
BAR 047	8	E 363	22	ES 20-810	47	L-20.019	33
BAR 4037	10	E 364	22	ES 20-814	48	L-20.022	30
BG 1000	14	E 365	22	ES 20-815	48	L-20.023	32
BX 107	14	E 512	13	ES 20-853	48	L-20.028	42
BX 245	12	E 725	13	ES 20-854	48	L-20.035	42
BX 250	12	ES 20-001	31	ES 20-855	48	L-20.037	43
BX 2900	14	ES 20-002	31	ESU-001	58	L-20.038	43
CE 055	28	ES 20-003	31	ESU-002	57	L-20.039	43
CG 074	18	ES 20-011	34	ESU-003	58	ME 013	51
CG 075	19	ES 20-013	35	ESU-010	59	MP 347	11
CG 077	19	ES 20-014	35	ESU-011	59	P 027	65
CG 083	19	ES 20-029	42	ESU-013	60	P 140	49
CG 087	25	ES 20-055	42	ESU-014	60	P 145	49
CL 006	10	ES 20-056	43	ESU-023	58	P 146	49
CL 009(L468)	10	ES 20-057	43	ESU-260	57	P 147	49
CL 011	10	ES 20-058	43	GS 034	21	P 227	65
CM 060	11	ES 20-086	41	I 090	50	P 256	65
CM 063	11	ES 20-1000	37	I 105	50	P 280	21
CM 098	11	ES 20-1002	37	I 334	12	P 318	49
COR 101	18	ES 20-1003	37	L 001	15	P 319	49
COR 102	18	ES 20-101	34	L 002	8	P 412	50
COR 103	18	ES 20-1010	40	L 009	8	PC 010	26
CR 051	29	ES 20-1011	40	L 013	8	POLI 001	17

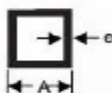


CODIGO	PAG.	CODIGO	PAG.	CODIGO	PAG.	CODIGO	PAG.
POLI 002/06mm	17	SU 230	54	TUB 156	7	U 522	50
POLI 003/04mm	17	SU 238	61	TUB 4011	7	U 555	15
POLI 004	17	SU 239	61	TUB 4033	7	U 566	15
POLI 010/10mm	17	SU 241	63	TUB 4051	7	U 606	15
S 1096/ TMR 647	28	SU 260	52	TUB 4054	7	U 607	15
S 1117	28	SU 271	55	TUB 4061	7	U 615	15
ST 1426	29	SU 291	51	TUB 4120	7	U 621	15
ST 3621	29	SU-091	49	TUB 4501	7	U 639	9
ST 3645	29	T 076	9	TUB 4513	7	U 681	50
SU 001	51	TMB 091	15	TUB 4536	7	U 683	50
SU 002	51	TMB 115	13	TUB 4545	7	U 990	18
SU 003	52	TMB 116	14	TUB 4559	7	VA 012	27
SU 004	52	TMR 11811	21	TUB 4588	7	VIT 23	11
SU 007	53	TMR 1519	16	TUB 4599	7	VIT 24	11
SU 009	63	TMR 1521	16	TUB 4707	7	VIT 26	11
SU 010	53	TMR 1522	16	TUB 610	7	VT 102	14
SU 011	53	TMR 1523	16	TUB 636	7	VT 104	14
SU 012	54	TMR 2607	36	U 036	15	VT 107	14
SU 013	55	TMR 2608	36	U 037	15	VT 161	13
SU 014	55	TMR 2609	36	U 041	15	VT 2296	14
SU 039	64	TMR 2671	39	U 044	15	VT 2548	13
SU 040	64	TMR 2672	38	U 04814	9	VT 3281	13
SU 041	64	TMR 2673	38	U 1014	15	VT 480	15
SU 042	64	TMR 2674	36	U 1040 (LB 038)	24	VZ 006	27
SU 053	65	TMR 2690	38	U 1056	12	VZ 024	27
SU 055	61	TMR 2691	39	U 1058	25	Y 107	12
SU 056	61	TMR 552	28	U 1091	19	Y 120	50
SU 057	61	TMR 553	28	U 1092	19	Y 126	50
SU 061	62	TMR 554	28	U 1098	18	Y 181	22
SU 079	62	TMR 555	28	U 1108	14	Y 312	65
SU 102	65	TMR 637	28	U 1242	12	Y 335	24
SU 103	62	TMR 713	13	U 1244	12	Y 343	15
SU 121	56	TRAVCX-284	65	U 1319	13	Y 429	24
SU 122	56	TUB 009	7	U 398	12	Y 839	13
SU 123	57	TUB 018	7	U 4814	15	Z 033	26
SU 186	62	TUB 027	7	U 482	50	Z 063	26
SU 188	62	TUB 045	7	U 4848	18	Z 074	50
SU 190	63	TUB 046	7	U 495	20	Z 201	27
SU 192	64	TUB 058	7	U 496	20		
SU 226	63	TUB 061	7	U 497	20		
SU 227	64	TUB 069	7	U 498	20		



LINHA CONVENCIONAL

TUBOS QUADRADOS



	PERFIL	PESO LINEAR Kg/m	mm		pol.		Kg/br
			a	e		e	
H2	TUB 4051	0,196	19.05	1.00	3/4		1,176
H2	TUB 4061	0,263	25.40	1.00	1		1,579
H8	TUB 4120	0,850	50.80	1.58	2	1/16	5,100
H8	TUB 4033	1,610	76.20	2.00	3		9,660
E2	TUB 4054	2,686	101.60	2.50	4		16,116

TUBOS RETANGULARES



	PERFIL	PESO LINEAR Kg/m	mm			pol.			Kg/br
			a	b	e	a	b	e	
H6	TUB 4501	0,310	12.70	25.40	1.58	1/2	1	1/16	1,860
J6	TUB 4536	0,430	12.70	50.80	1.30	2	1/2		2,580
J6	TUB 4545	0,645	25.40	38.10	2.00	1.1/2	1		3,870
C1	TUB 4588	0,410	25.40	50.80	1.00	1	2		2,460
J6	TUB 4513	0,918	38.10	50.80	2.00	1.1/2	2		5,508
C1	TUB 4707	1,190	38.10	76.20	1.50	1.1/2	3		7,140
E1	TUB 4599	1,770	50.80	101.60	2.00	2	4		10,620
H3	TUB 4011	0,350	40	11	1.20				2,100
K1	TUB 4559	3,206	50.80	152.40	3.00	6	2		19,236

TUBOS REDONDOS



	PERFIL	PESO LINEAR Kg/m	mm		pol.		Kg/br
			a	e		e	
F8	TUB 009	0,121	12.70	1.24	1/2		1,176
F7	TUB 018	0,160	15.87	1.24	5/8		1,579
F6	TUB 027	0,184	19.05	1.24	3/4		5,100
F5	TUB 045	0,254	25.40	1.24	1		9,660
F4	TUB 046	0,320	25.40	1.58	1	1/16	16,116
F3	TUB 069	0,494	38.10	1.58	1.1/2	1/16	1,176
F2	TUB 636	1,260	76.20	2.00	3		1,579
F1	TUB 610	0,670	50.00	1.58	2		5,100
F3	TUB 156	0,650	63.50	1.24	2.1/2		9,660
F2	TUB 058	0,405	31.75	1.18	1.1/4		16,116
F3	TUB 061	0,820				1/8	16,116



LINHA CONVENCIONAL

BARRAS RETANGULARES



PERFIL	PESO LINEAR Kg/m	mm		pol.		Kg/br
		a	e		e	
A10 BAR 012	0,109	3.17	12.70	1/8	1/2	0,654
A10 BAR 047	0,163	4.76	12.70	3/16	1/2	0,978
A10 BAR 014	0,164	3.17	19.05	1/8	3/4	0,984
A10 BAR 016	0,218	3.17	25.40	1/8	1	1,308
A10 BAR 022	0,330	3.17	38.80	1/8	1.1/2	1,980
A10 BAR 027	0,436	3.17	50.80	1/8	2	2,616

CANTONEIRAS DE ABAS IGUAIS



PERFIL	PESO LINEAR Kg/m	mm		pol.		Kg/br
		a	e		e	
A9 L 641	0,073	12.70	1.10	1/2		0,438
A8 L 002	0,100	12.70	1.58	1/2	1/16	0,600
A8 L 643	0,076	15.87	1.00	5/8		0,456
A8 L 405	0,130	15.87	1.58	5/8	1/16	0,780
A7 L 644	0,092	19.05	1.00	3/4		0,552
A7 L 009	0,150	19.05	1.58	3/4	1/16	0,900
A6 L 642	0,122	25.40	1.00	1		0,732
A5 L 013	0,210	25.40	1.58	1	1/16	1,260
A11 L 014	0,410	25.40	3.17	1	1/8	2,460
A11 L 022	0,620	38.10	3.17	1.1/2	1/8	3,720
A11 L 025	0,840	50.80	3.17	2	1/8	5,040

CANTONEIRAS DE ABAS DESIGUAIS

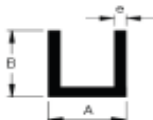


PERFIL	PESO LINEAR Kg/m	mm			pol.			Kg/br
		a	b	e	a	b	e	
A4 L 001	0,118	25.00	11.00	1.30				1,860



LINHA CONVENCIONAL

PERFIL "U" DE ABAS IGUAIS



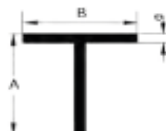
PERFIL	PESO LINEAR Kg/m	mm		pol.		Kg/br
		a	e		e	
B2 U 036	0,108	9.52	1.58	3/8	1/16	0,648
B2 U 044	0,151	12.7	1.58			0,906

PERFIL "U" DE ABAS DESIGUAIS



PERFIL	PESO LINEAR Kg/m	mm			pol.			Kg/br
		a	b	e	a	b	e	
B7 U 037	0,130	9.52	12.70	1.58	3/8	1/2	1/16	0,780
B2 U 041	0,130	11.10	15.00	1.20				0,780
B6 U 606	0,154	11.00	22.00	1.20				0,924
B5 U 607	0,162	14.00	22.00	1.20				0,972
B7 U 555	0,230	15.00	25.00	1.35				1,380
B7 U 639	0,400	29.00	35.00	1.50				2,400
B3 U 04814	0,360	14.40	48.00	1.35				2,160

PERFIL "T"

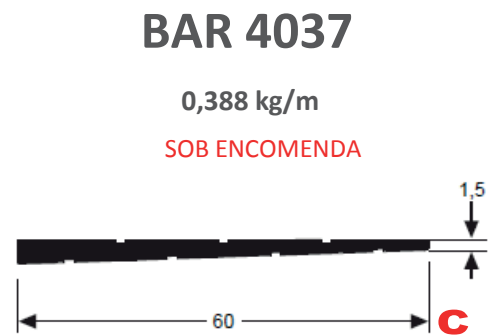
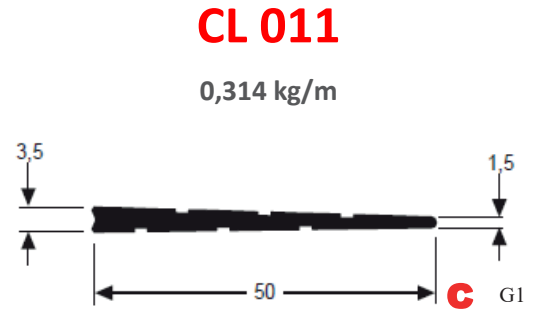
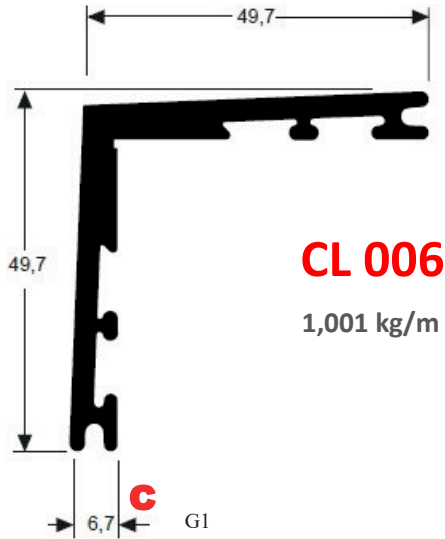


PERFIL	PESO LINEAR Kg/m	mm		pol.		Kg/br
		a	e		e	
A3 T 076	0,213	25.40	1.58	1	1/16	1,278



CONEXÕES MACHO E CUNHA

POR METRO



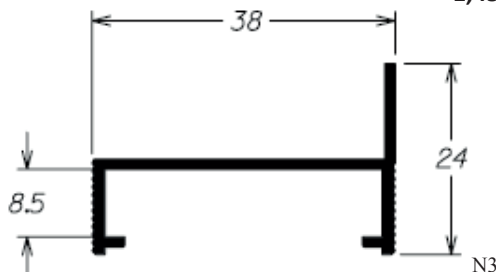


**METAL
COMERCIAL**

CONTRA MARCO / ARREMATE / VITRINE

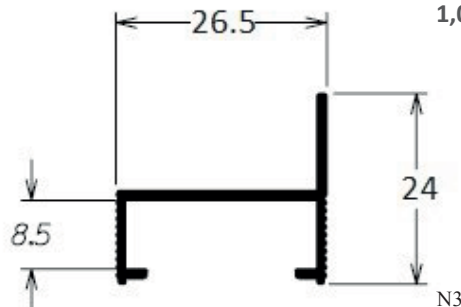
CM 060 *

0,242 kg/m
1,452 kg/br



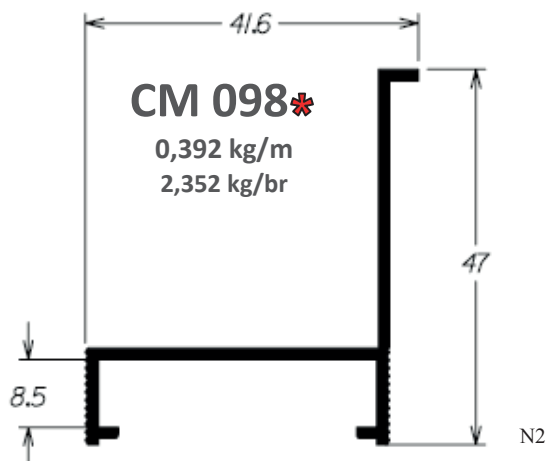
CM 063 *

0,173 kg/m
1,038 kg/br



CM 098 *

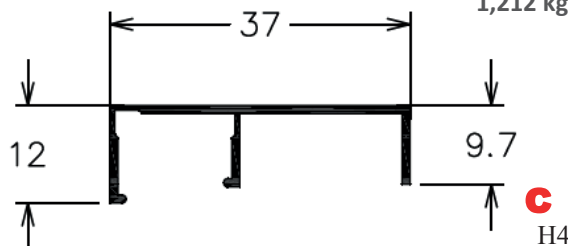
0,392 kg/m
2,352 kg/br



GUARNIÇÃO

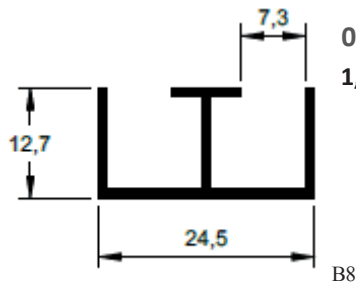
MP 347

0,202 kg/m
1,212 kg/br



VIT 24

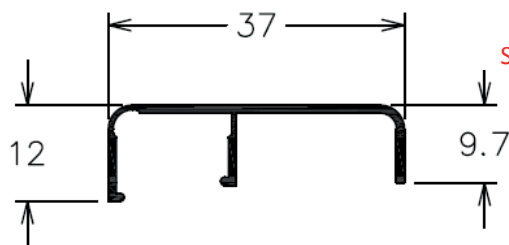
0,190 kg/m
1,140 kg/br



AF 2300

0,193 kg/m
1,158 kg/br

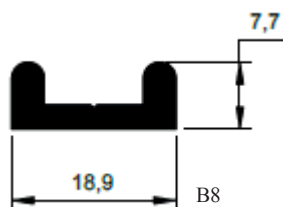
SOB ENCOMENDA



KIT PIA

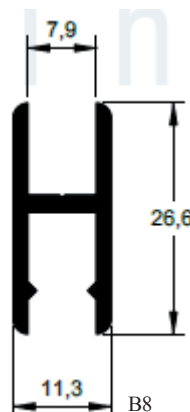
VIT 26

0,195 kg/m
1,170 kg/br



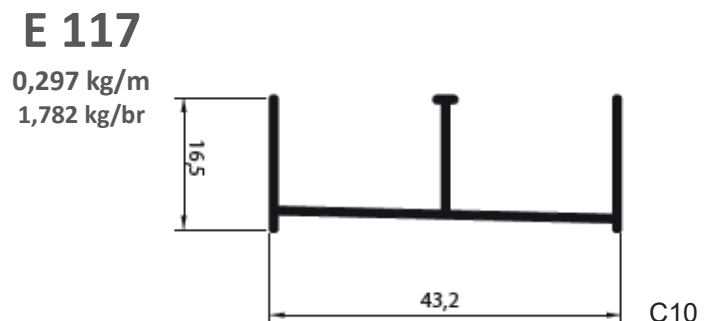
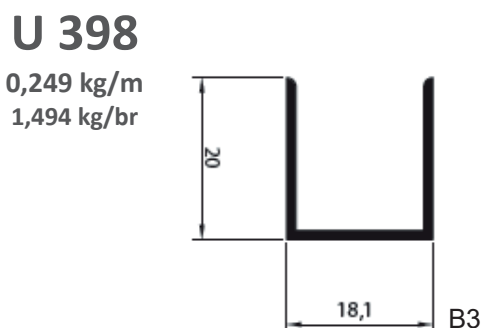
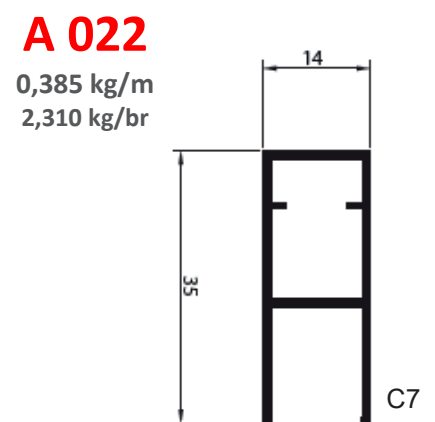
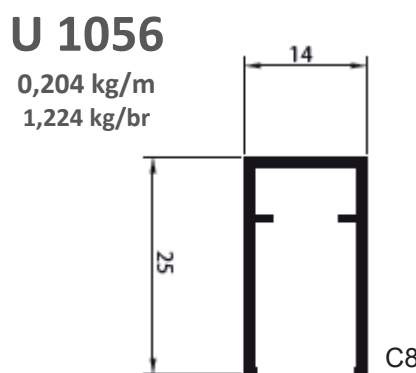
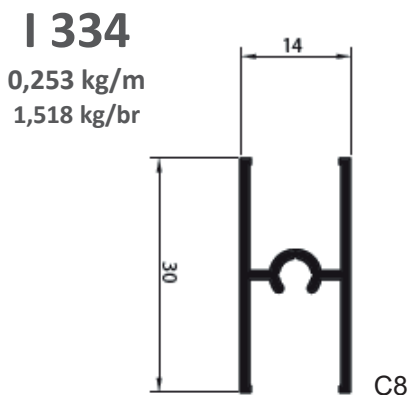
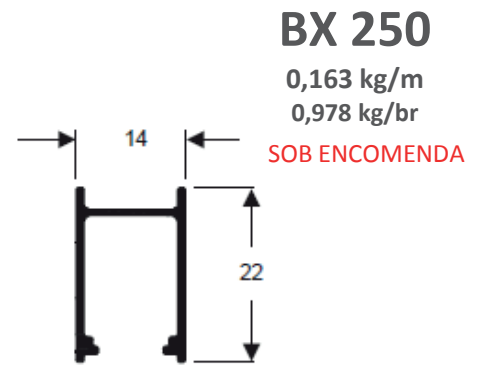
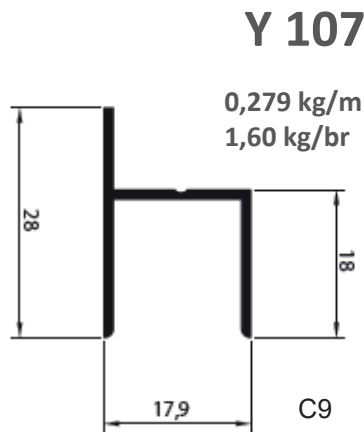
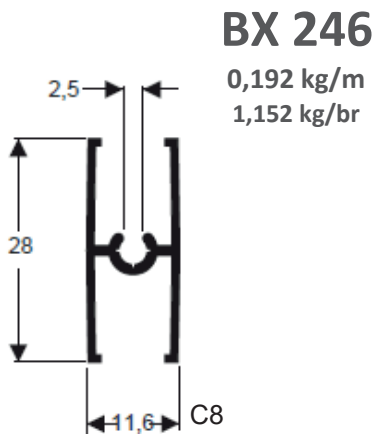
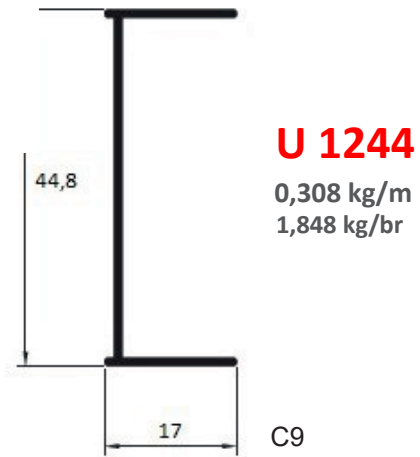
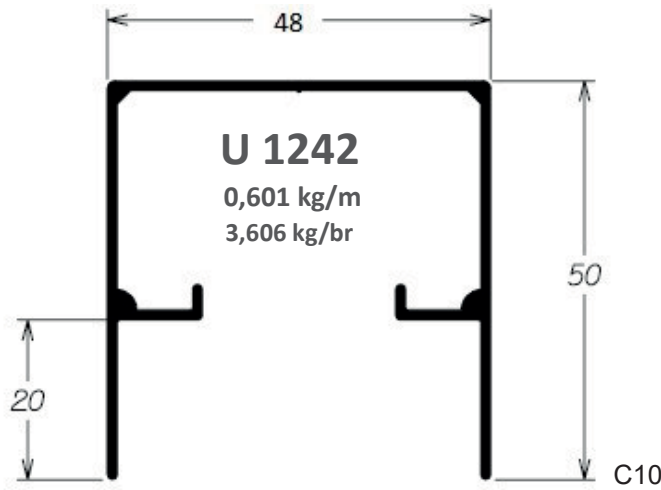
VIT 23

0,273 kg/m
1,638 kg/br



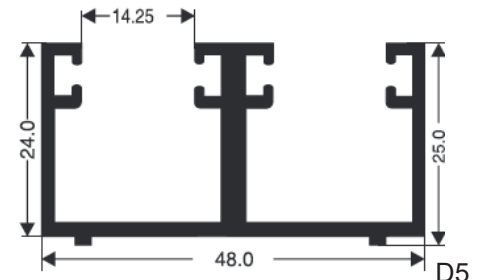
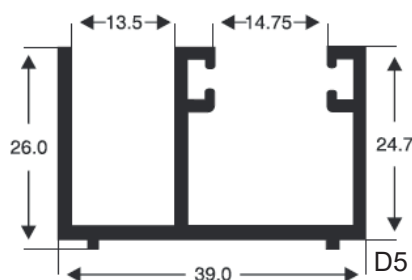
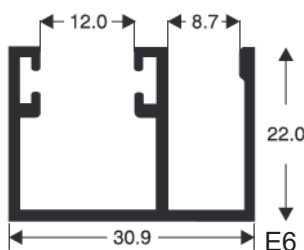
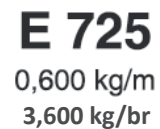
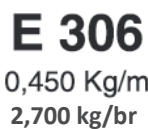
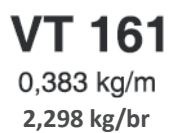
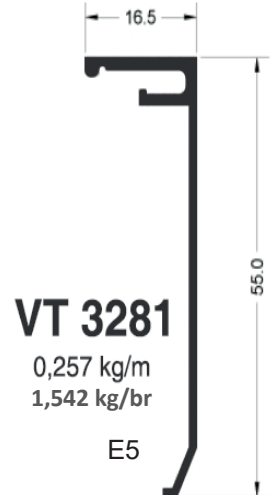
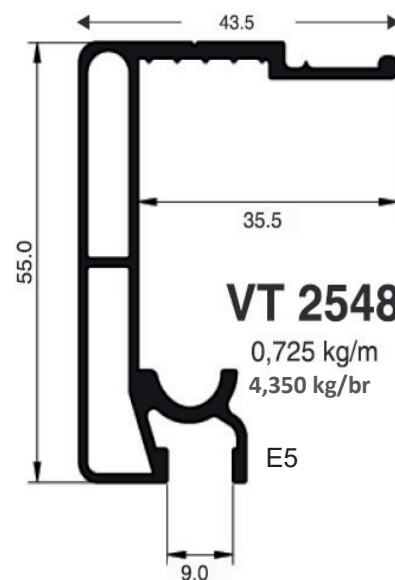
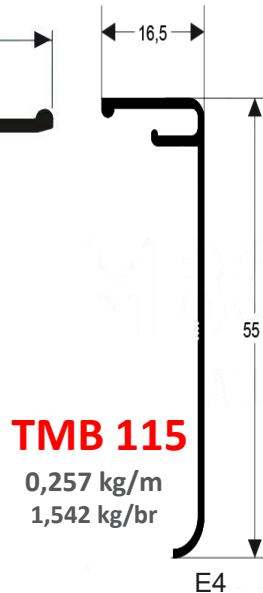
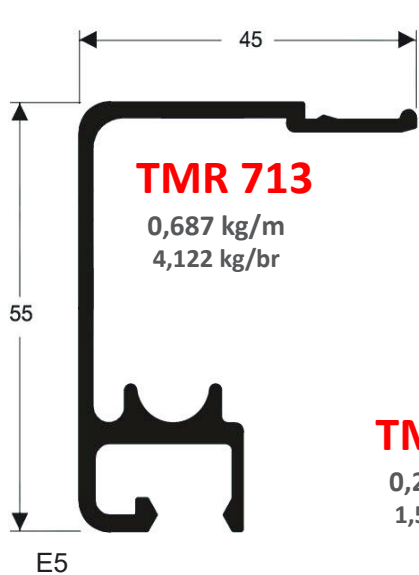
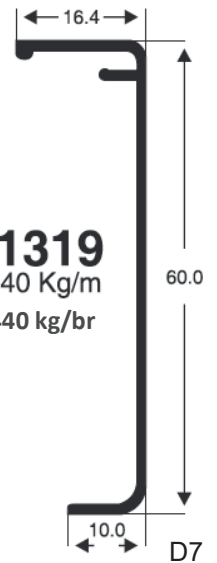
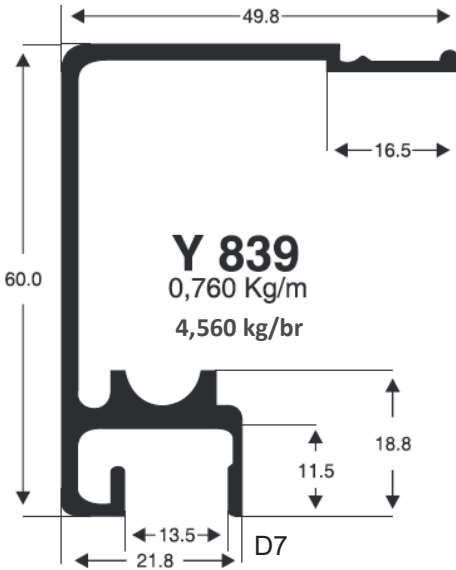
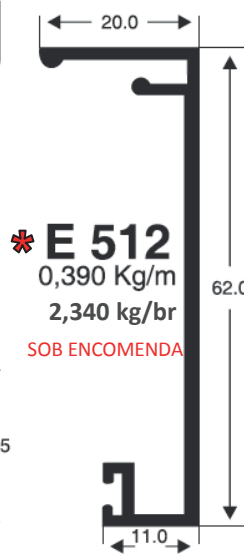
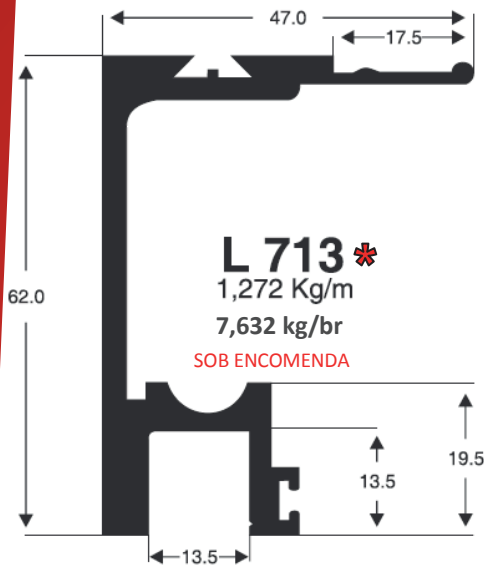


BOX LISO





VIDRO TEMPERADO

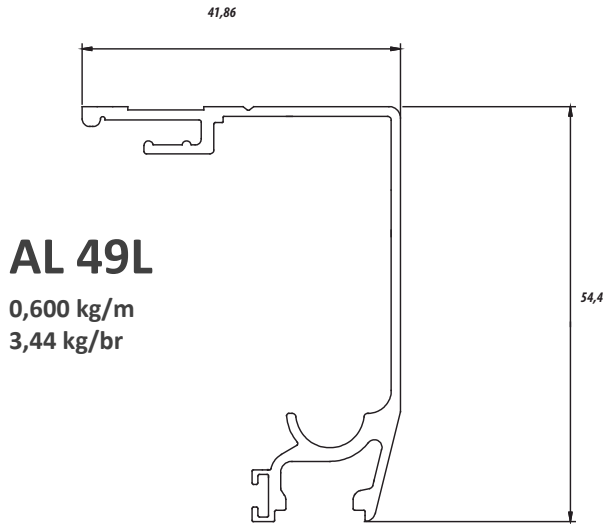




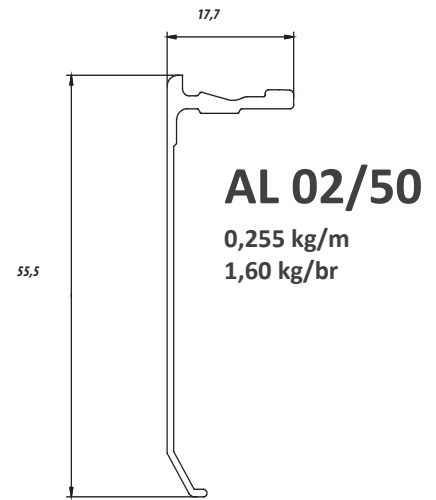
**METAL
COMERCIAL**

VIDRO TEMPERADO ENGENHARIA 8MM - AL

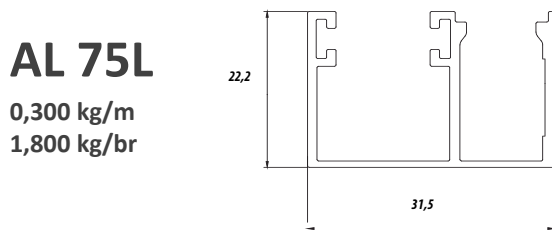
Trilho Superior



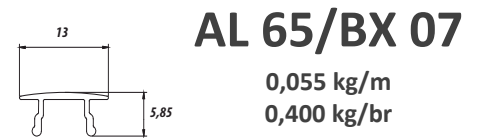
Capa Superior



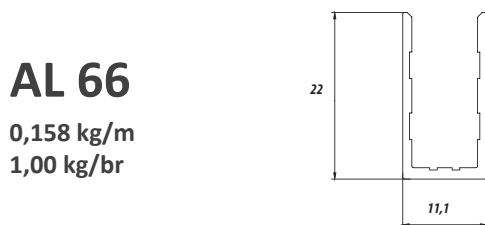
Guia Inferior



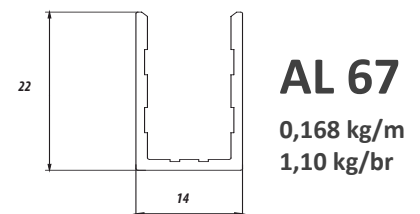
Click



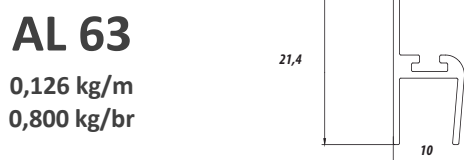
Perfil "U" Fixo



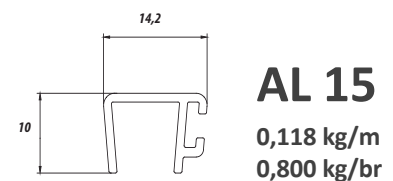
Perfil "U"



Cadeirinha



Transpasse

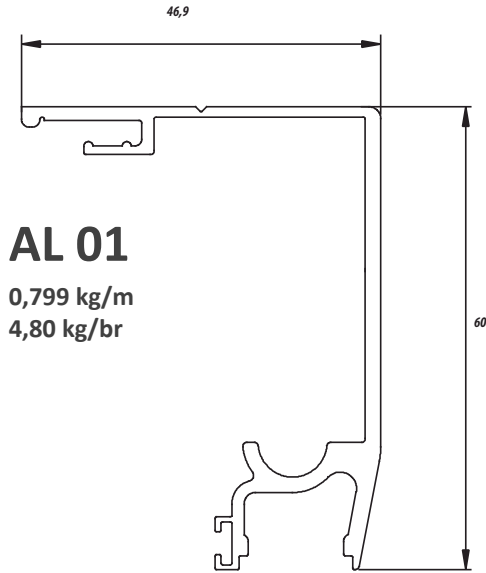




**METAL
COMERCIAL**

VIDRO TEMPERADO ENGENHARIA 10MM - AL

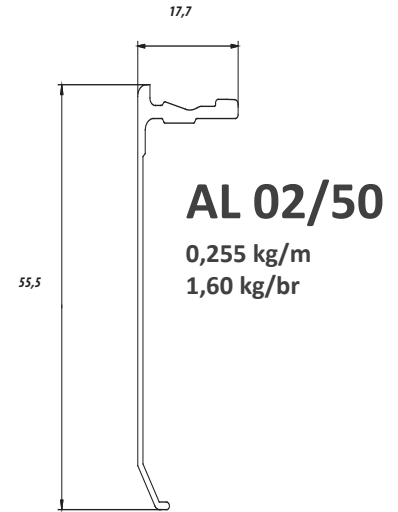
Trilho Superior



AL 01

0,799 kg/m
4,80 kg/br

Capa Superior



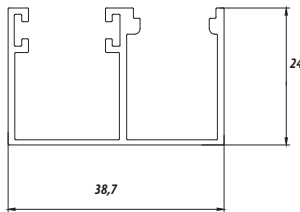
AL 02/50

0,255 kg/m
1,60 kg/br

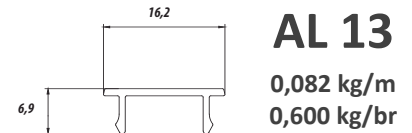
Guia Inferior

AL 05

0,395 kg/m
2,40 kg/br



Click



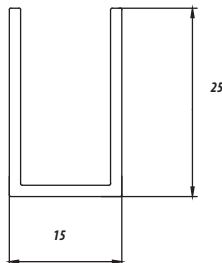
AL 13

0,082 kg/m
0,600 kg/br

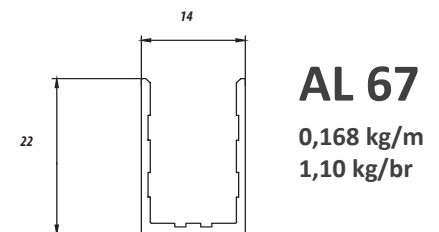
Perfil "U" Cavalão

AL 10

0,251 kg/m
1,50 kg/br



Perfil "U"



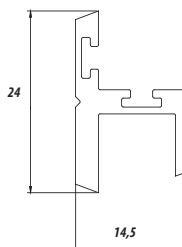
AL 67

0,168 kg/m
1,10 kg/br

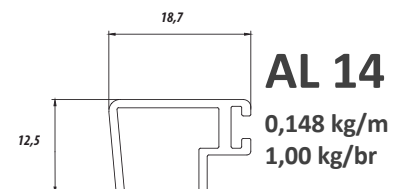
Cadeirinha

AL 17

0,226 kg/m
1,50 kg/br



Transpasse



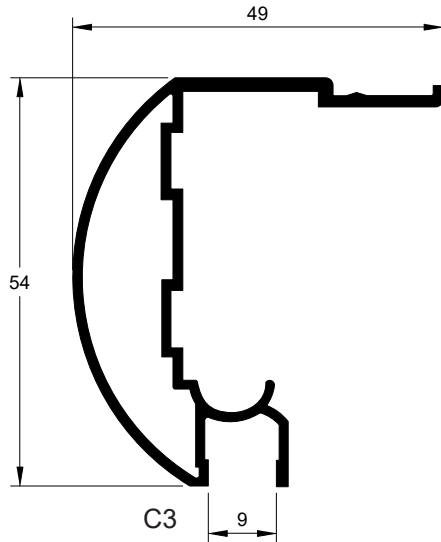
AL 14

0,148 kg/m
1,00 kg/br

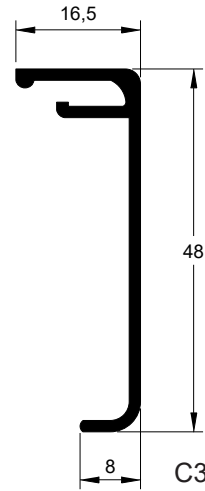


VIDRO TEMPERADO BOX

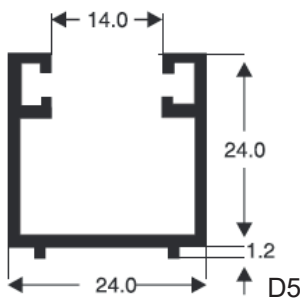
**TRILHO
SUPEIOR
BX 107**
0,600 kg/m
3,600 kg/br



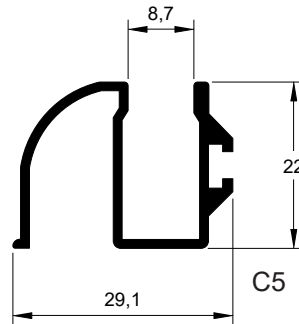
**CAPA
VT 102**
0,220 kg/m
1,320 kg/br



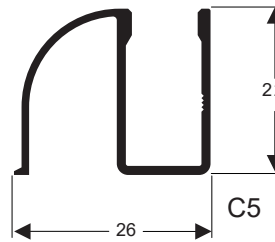
U 1108
0,370 kg/m
2,220 kg/br



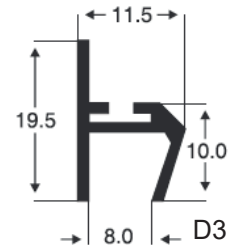
**TRILHO
INFERIOR
VT 2296**
0,277 kg/m
1,662 kg/br



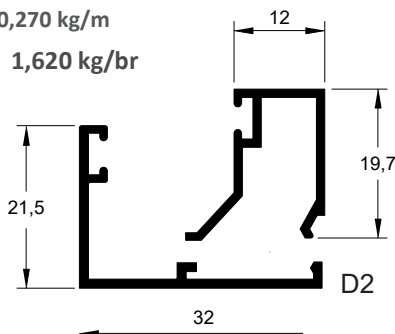
**TRILHO
INFERIOR
TMB 116**
0,266 kg/m
1,596 kg/br



VT 107
0,150 kg/m
0,900 kg/br

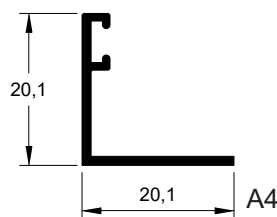


L 1000
0,270 kg/m
1,620 kg/br

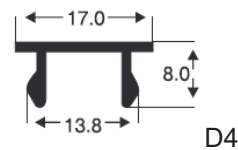


BG 1000
0,190 kg/m
1,140 kg/br

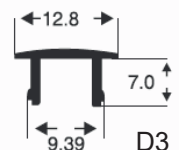
BX 2900
0,127kg/m
0,762 kg/br



U 491
0,097 kg/m
0,582 kg/br



**CLICK
VT 104**
0,060 kg/m
0,360 kg/br

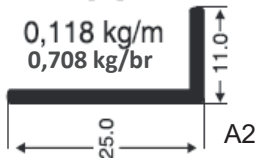




VIDRO TEMPERADO

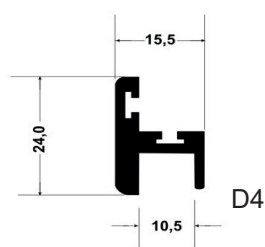
L 001

0,118 kg/m
0,708 kg/br



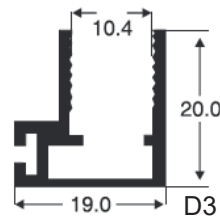
Y 343

0,250 kg/m
1,500 kg/br



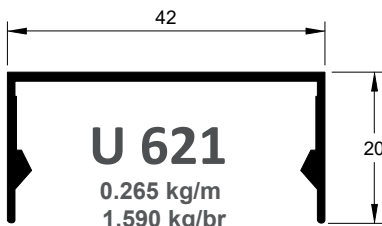
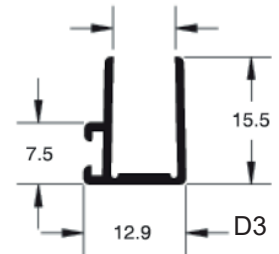
U 1014

0,245 kg/m
1,470 kg/br



VT 480

0,130 kg/m
0,780 kg/br
7.9



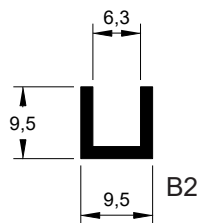
U 621

0,265 kg/m
1,590 kg/br

SOB ENCOMENDA

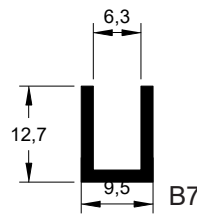
U 036

0,108 kg/m
0,648 kg/br



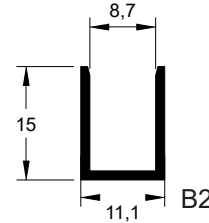
U 037

0,130 kg/m
0,780 kg/br



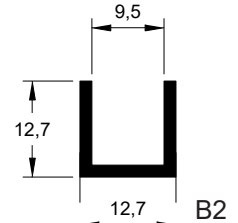
U 041

0,130 kg/m
0,780 kg/br



U 044

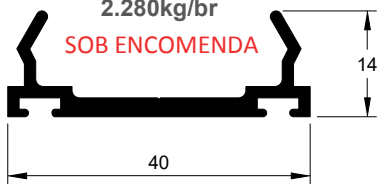
0,151 kg/m
0,906 kg/br



U 615

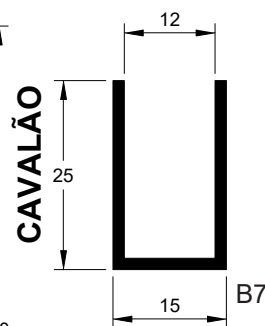
0,380kg/m
2.280kg/br

SOB ENCOMENDA



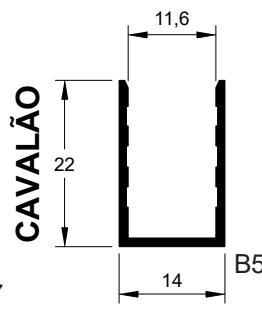
U 555

0,238 kg/m
1,380 kg/br



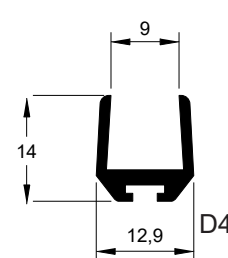
U 607

0,162 kg/m
0,972 kg/br



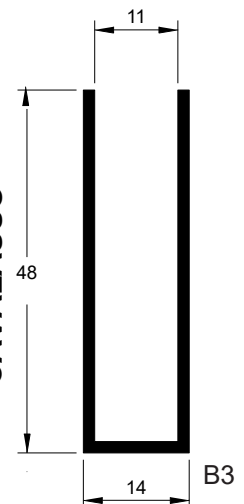
U 566

0,160 kg/m
0,960 kg/br



U4814

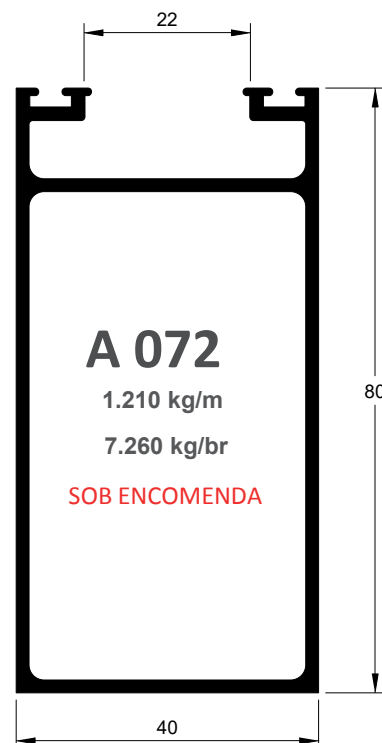
0,360 kg/m
2,160 kg/br



A 072

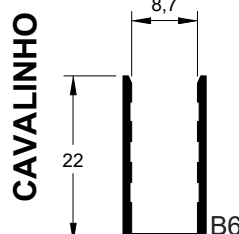
1.210 kg/m
7.260 kg/br

SOB ENCOMENDA



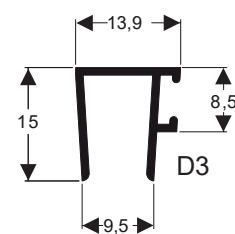
U 606

0,154 kg/m
0,924 kg/br



TMB 091

0,124 kg/m
0,744 kg/br



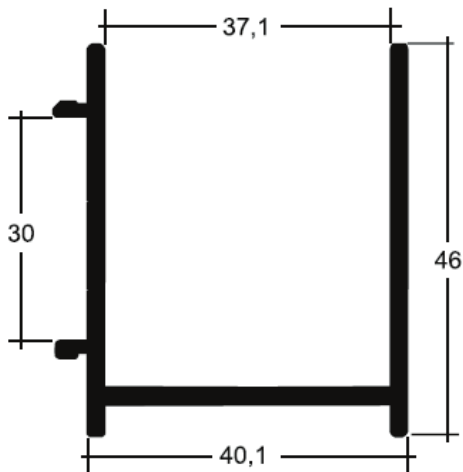


FECHAMENTO DE SACADA

DP-1518

0,564 kg/m
3,384 kg/br

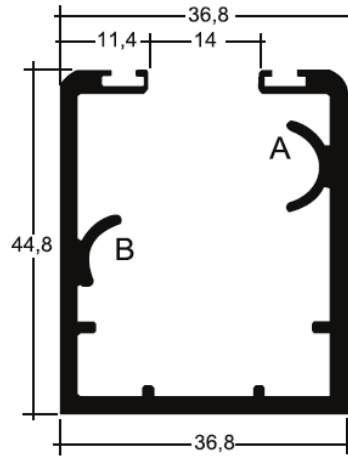
SOB ENCOMENDA



TMR-1519

0,986 kg/m
5,916 kg/br

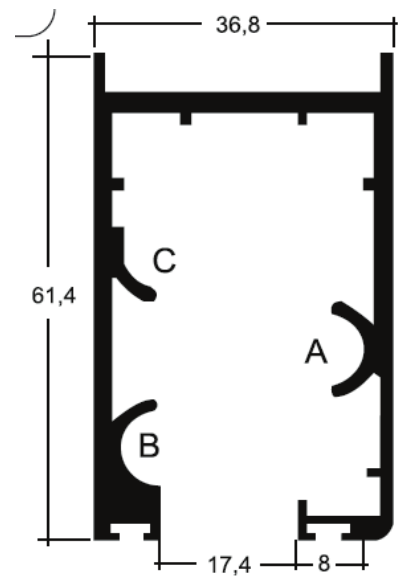
SOB ENCOMENDA



DP-1520

1,244 kg/m
7,464 kg/br

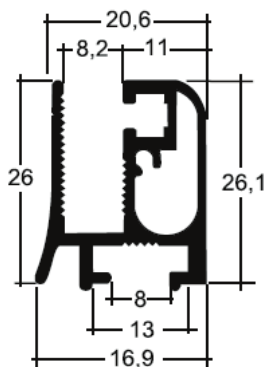
SOB ENCOMENDA



TMR-1522

0,458 kg/m
2,748 kg/br

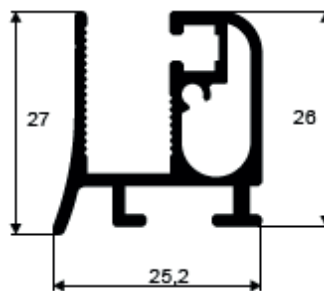
SOB ENCOMENDA



TMR-1521

0,463 kg/m
2,778 kg/br

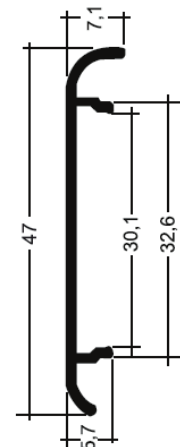
SOB ENCOMENDA



TMR-1523

0,184 kg/m
1,104 kg/br

SOB ENCOMENDA





**METAL
COMERCIAL**

POLICARBONATO

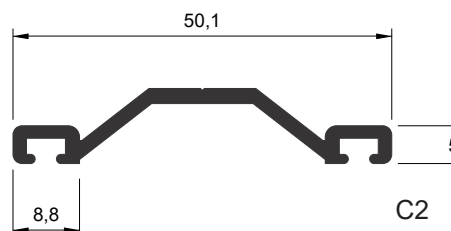
POLI 001

0,278 kg/m
1,668 kg/br



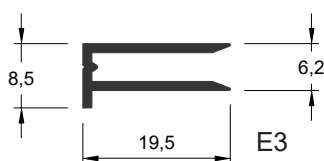
POLI 004

0,311 kg/m
1,866 kg/br



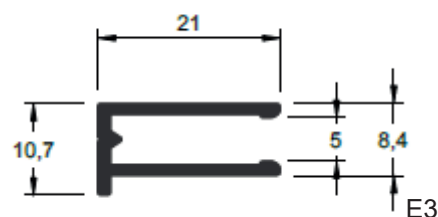
POLI 003/04mm

0,136 kg/m
0,816 kg/br



POLI 002/06mm

0,171 kg/m
1,026 kg/br



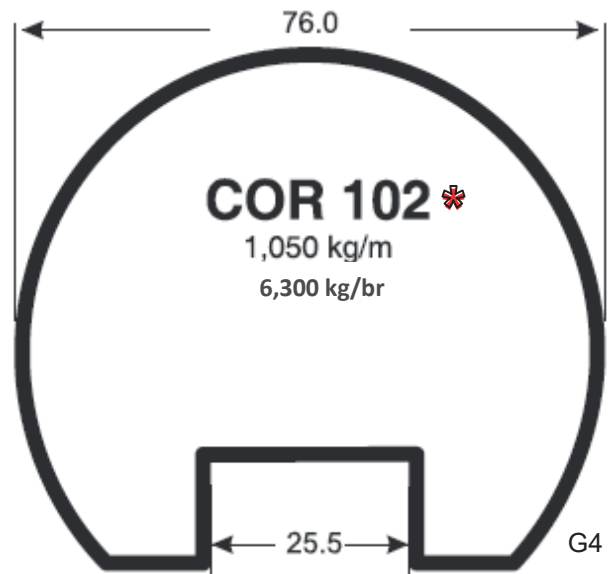
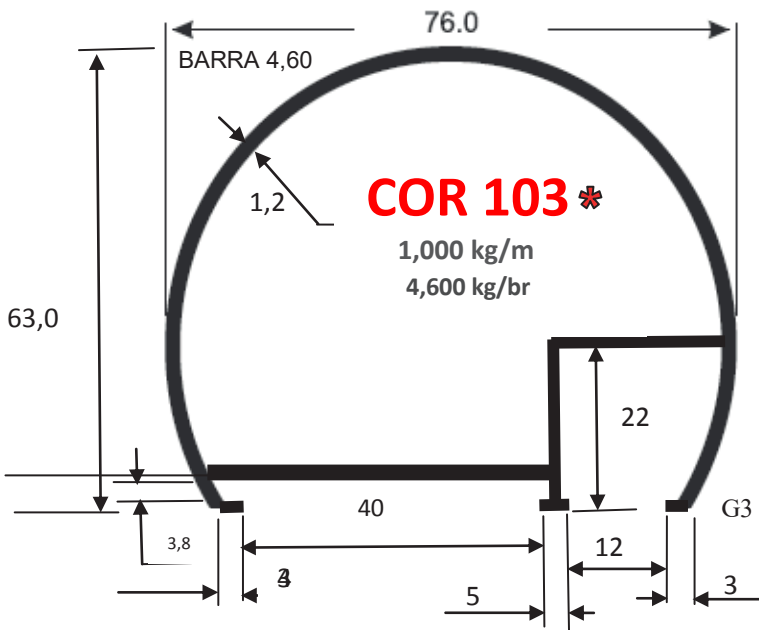
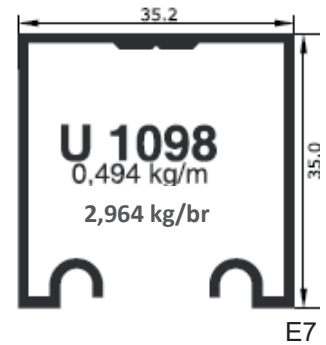
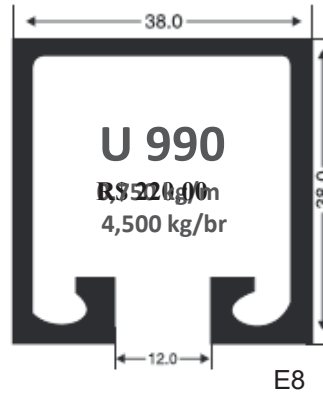
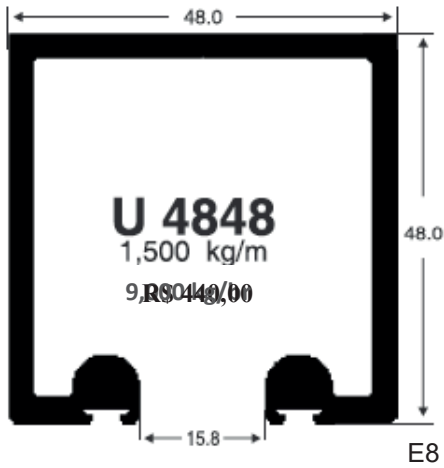
POLI 010/10mm

0,184 kg/m
1,104 kg/br

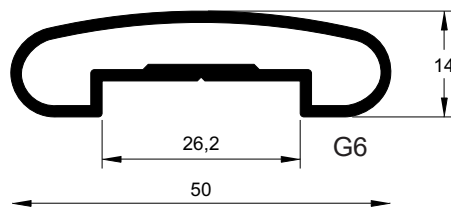




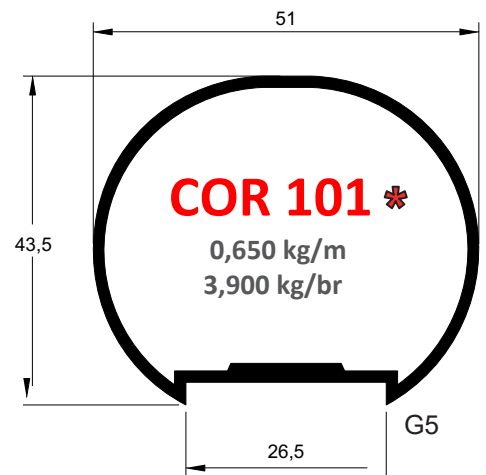
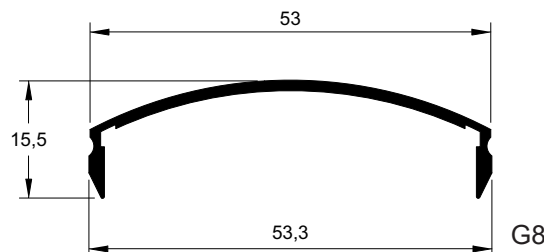
GUARDA CORPO



D 095*
0,450 kg/m
2,700 kg/br



CG 074*
0,275 kg/m
1,650 kg/br



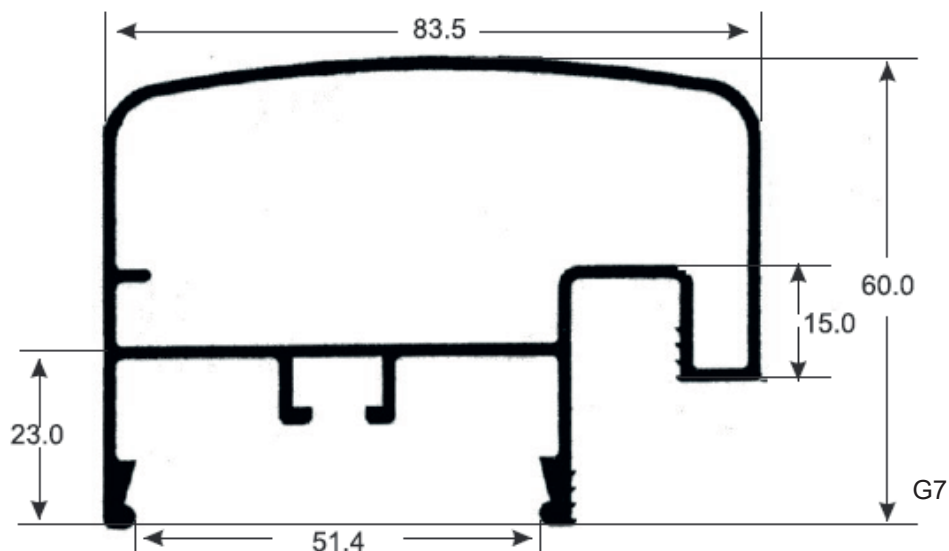


**METAL
COMERCIAL**

GUARDA CORPO

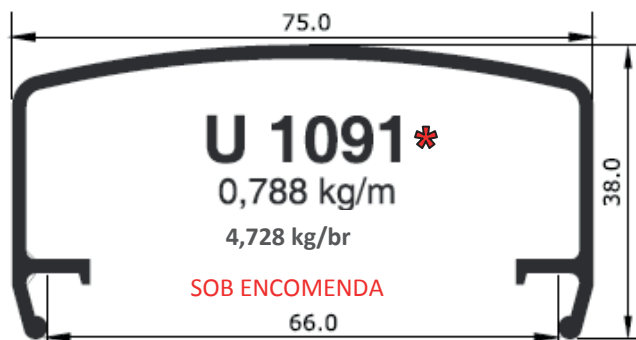
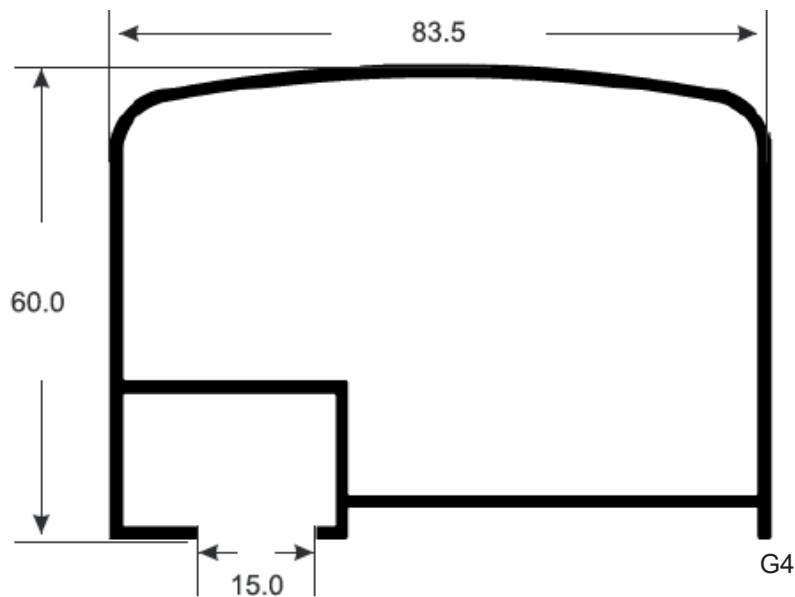
CG 083 *

1,403 kg/m
8,418 kg/br



D 143 *

1,220 kg/ml
7,320 kg/br



U 1091 *

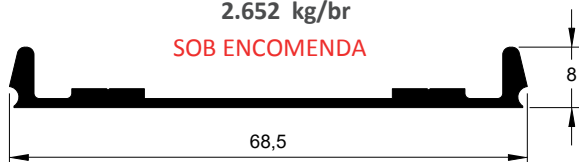
0,788 kg/m
4,728 kg/br

SOB ENCOMENDA

U 1092

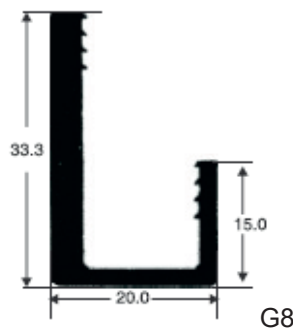
0,442 kg/m
2.652 kg/br

SOB ENCOMENDA



CG 075 *

0,520 kg/m
3,120 kg/br



CG 077

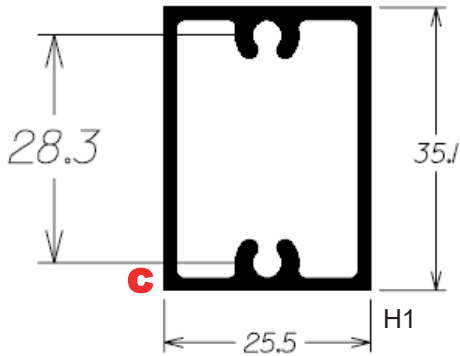
0,840 kg/m
5,040 kg/br



GUARDA CORPO

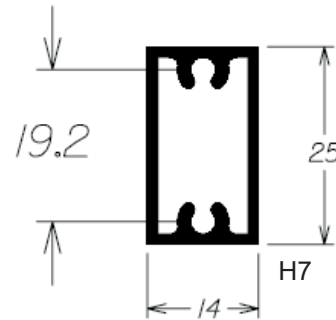
D 055

0,584 kg/m
3,504 kg/br



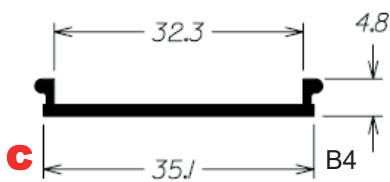
D 082

0,350 kg/m
2,100 kg/br



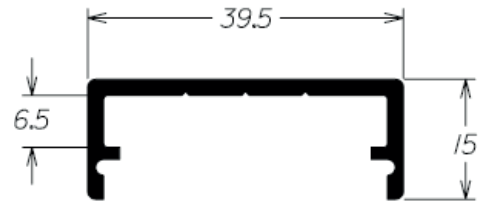
U 495

0,161 kg/m
0,966 kg/br



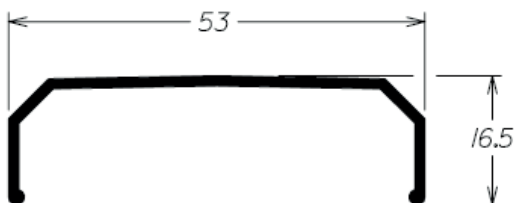
U 496 *

0,640 kg/m
2,184 kg/br
SOB ENCOMENDA



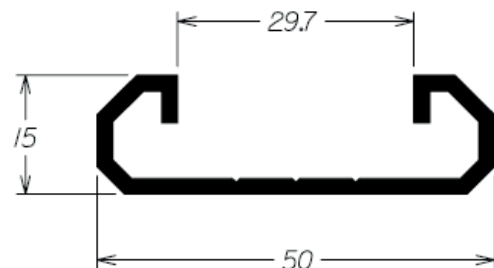
U 498 *

0,265 kg/m
1,590 kg/br
SOB ENCOMENDA



U 497 *

0,409 kg/m
2,454 kg/br
SOB ENCOMENDA



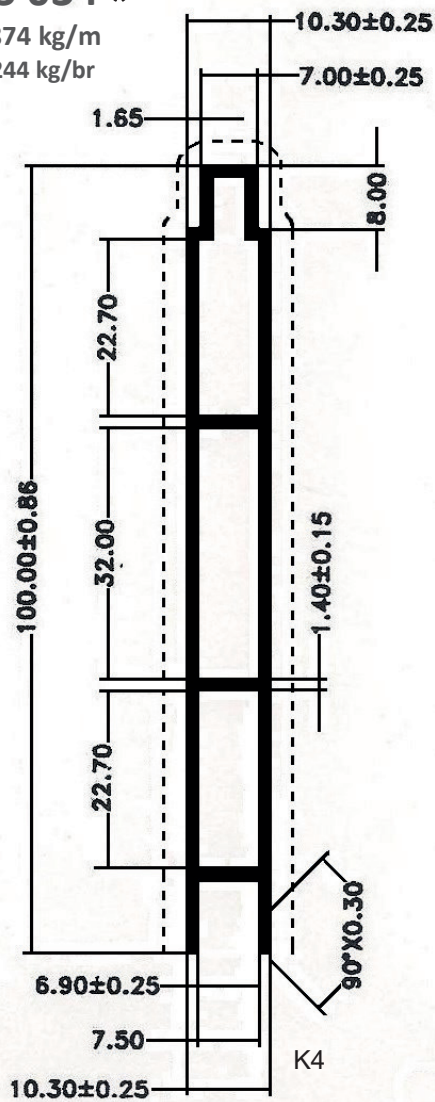


**METAL
COMERCIAL**

PORTA - LAMBRIL - L.42

GS 034 *

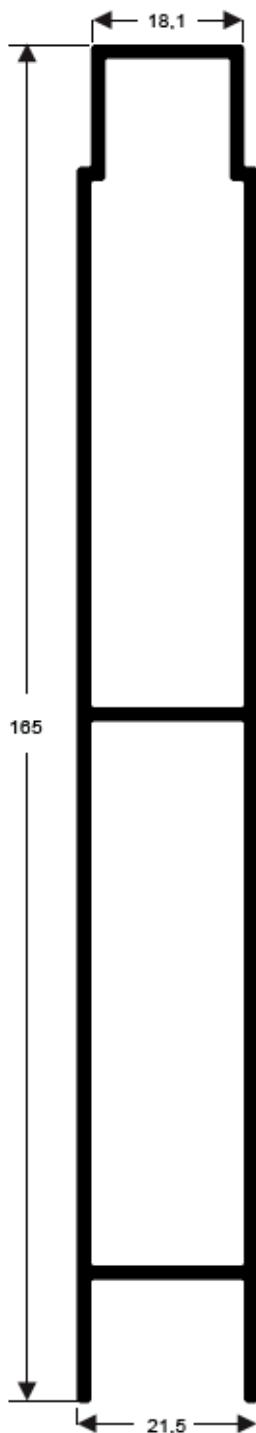
0,874 kg/m
5,244 kg/br



TMR-11811 *

1,569 kg/m
9,414 kg/br

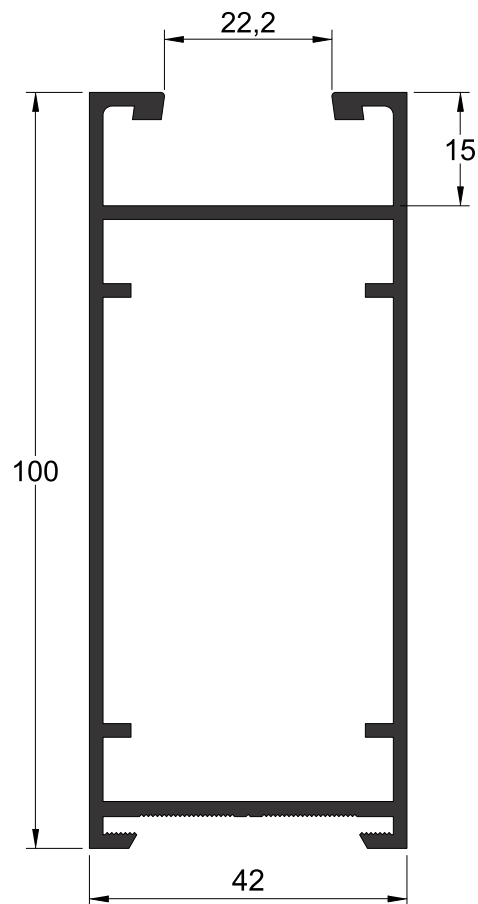
SOB ENCOMENDA



A-1730 *

1,510 kg/m
9,060 kg/br

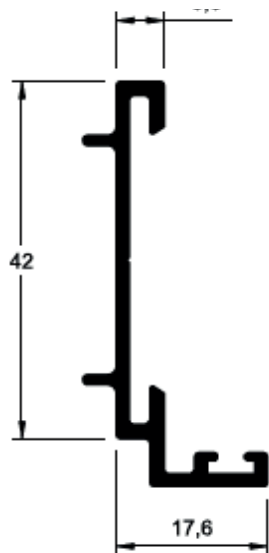
SOB ENCOMENDA



L-521 *

0,361 kg/m
2,166 kg/br

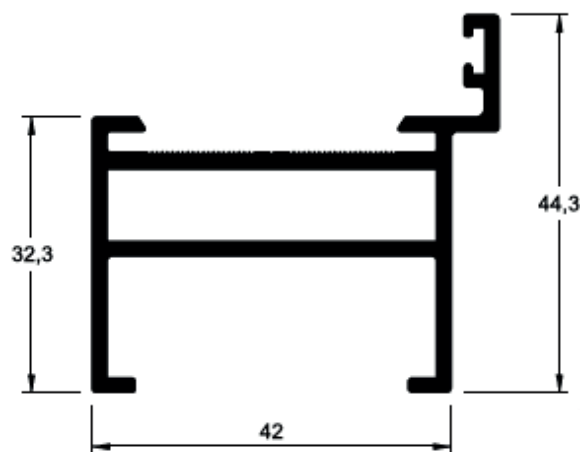
SOB ENCOMENDA



P-280 *

0,855 kg/m
5,130 kg/br

SOB ENCOMENDA

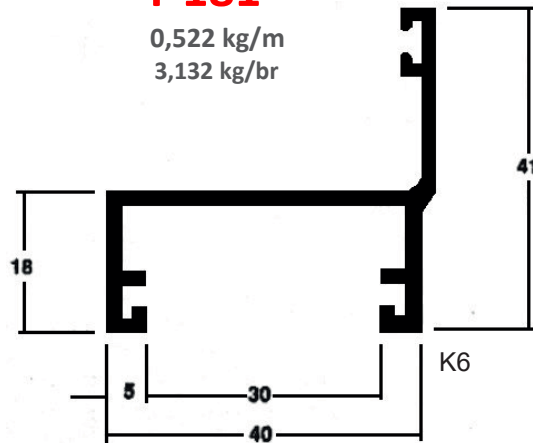




PORTÕES

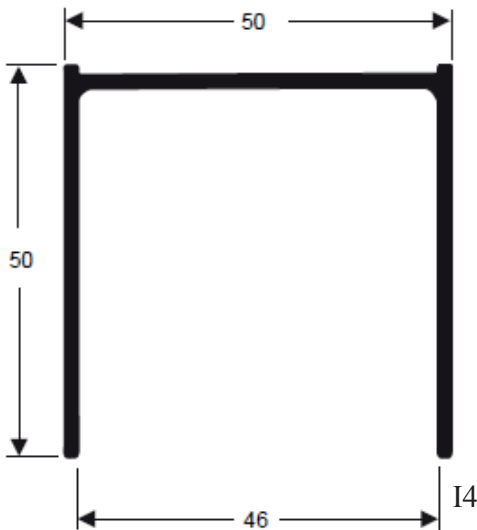
Y 181 *

0,522 kg/m
3,132 kg/br



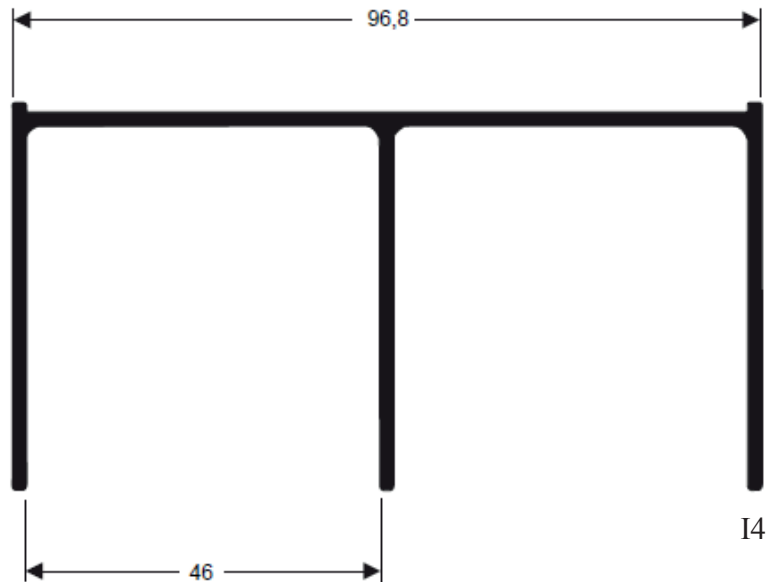
E 362 *

0,636 kg/m
3,816 kg/br



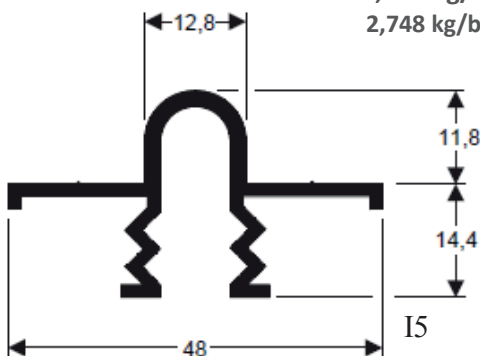
E 363 *

1,051 kg/m
6,306 kg/br



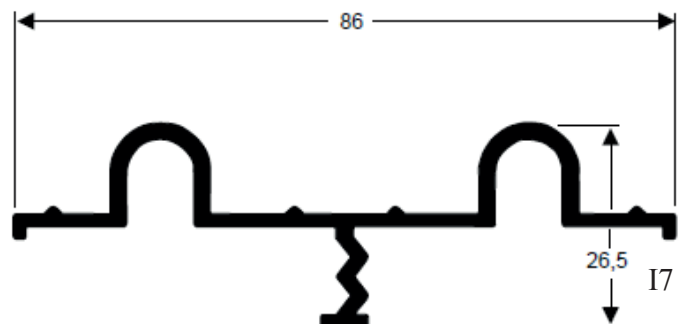
TRILHO DE PORTÃO E 364 *

0,458 kg/m
2,748 kg/br



TRILHO DE PORTÃO DUPLO E 365 *

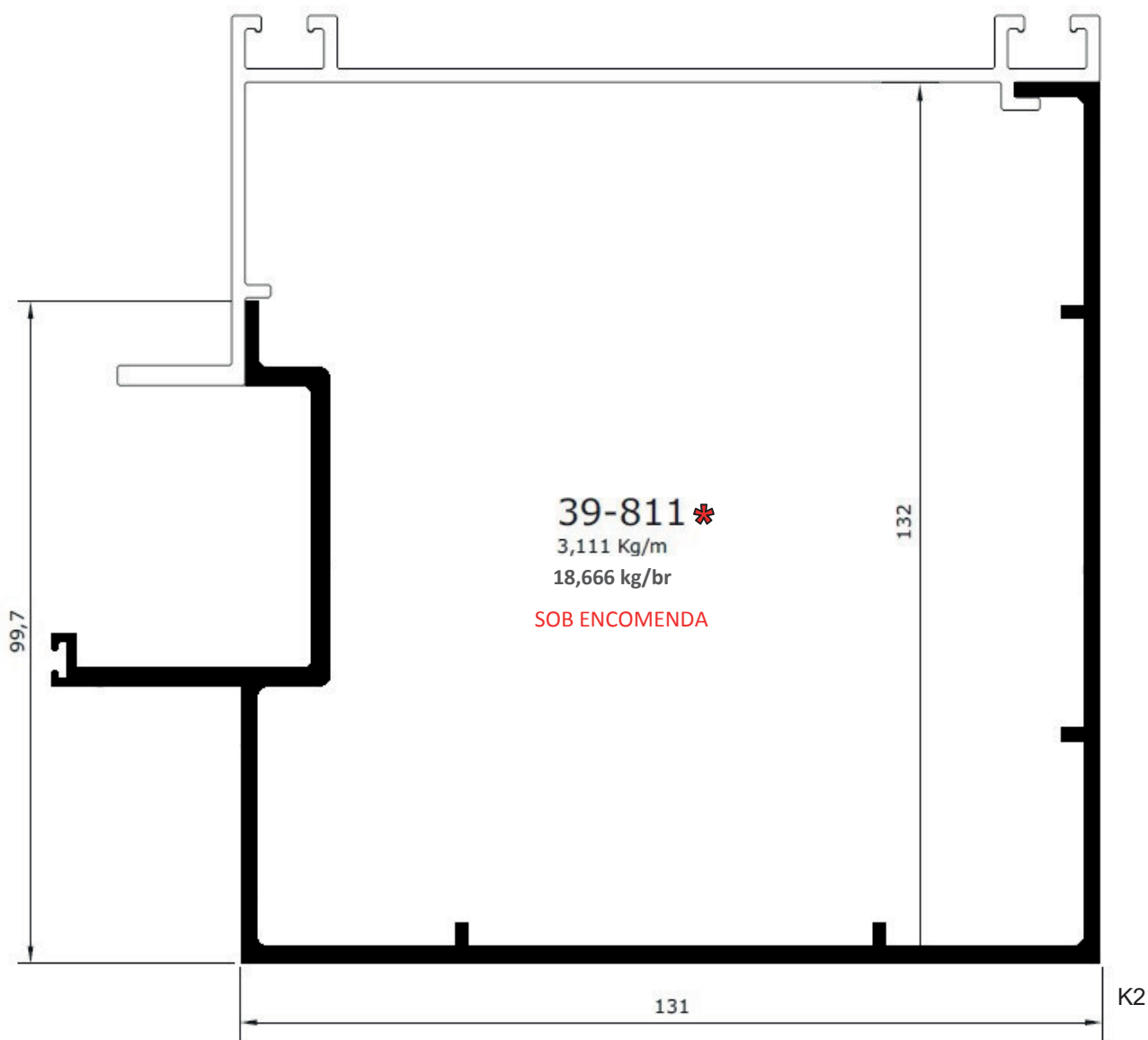
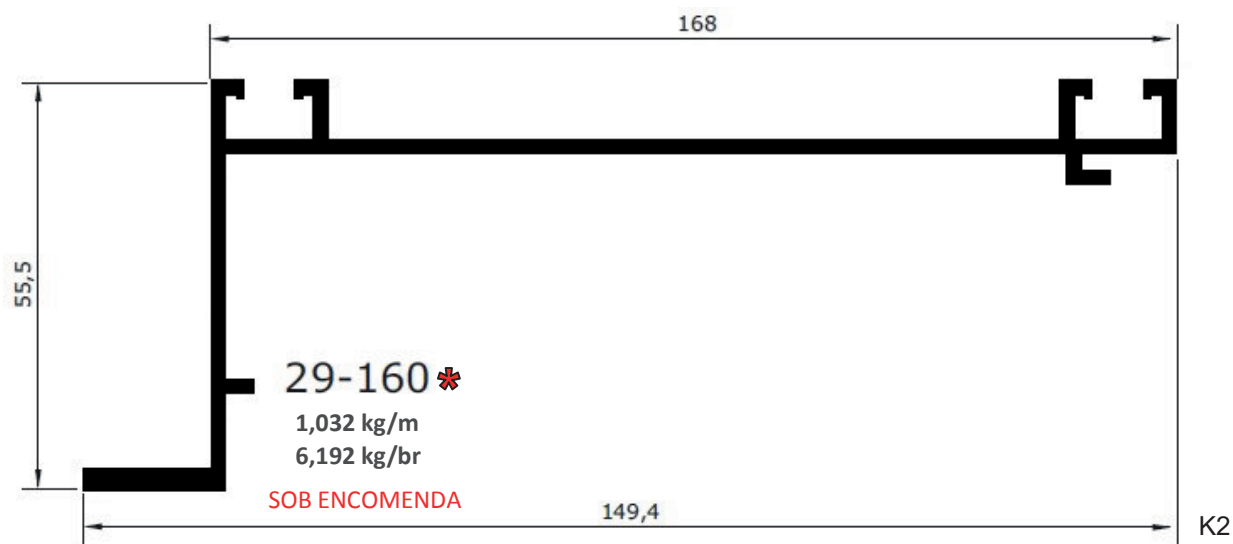
0,656 kg/m
3,936 kg/br





**METAL
COMERCIAL**

PORTÕES E CAIXAS LATERAIS

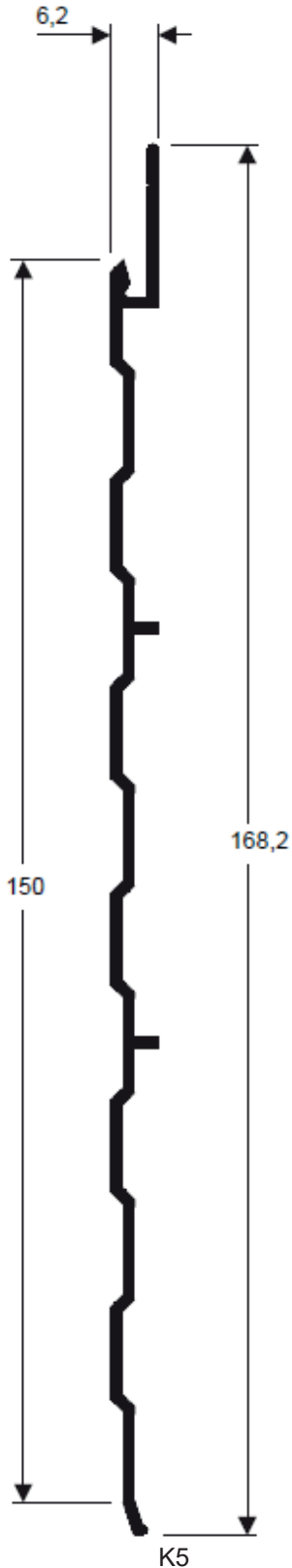




PORTÕES E LAMBRIS

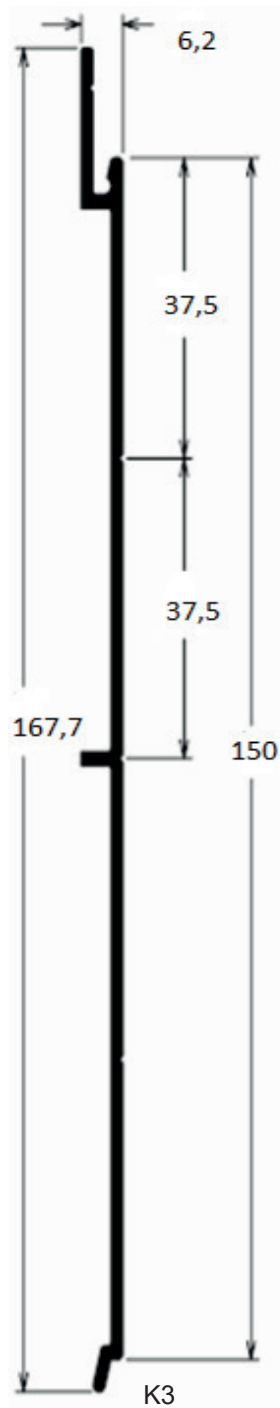
Y 429 *

0,634 kg/m
3,804 kg/br



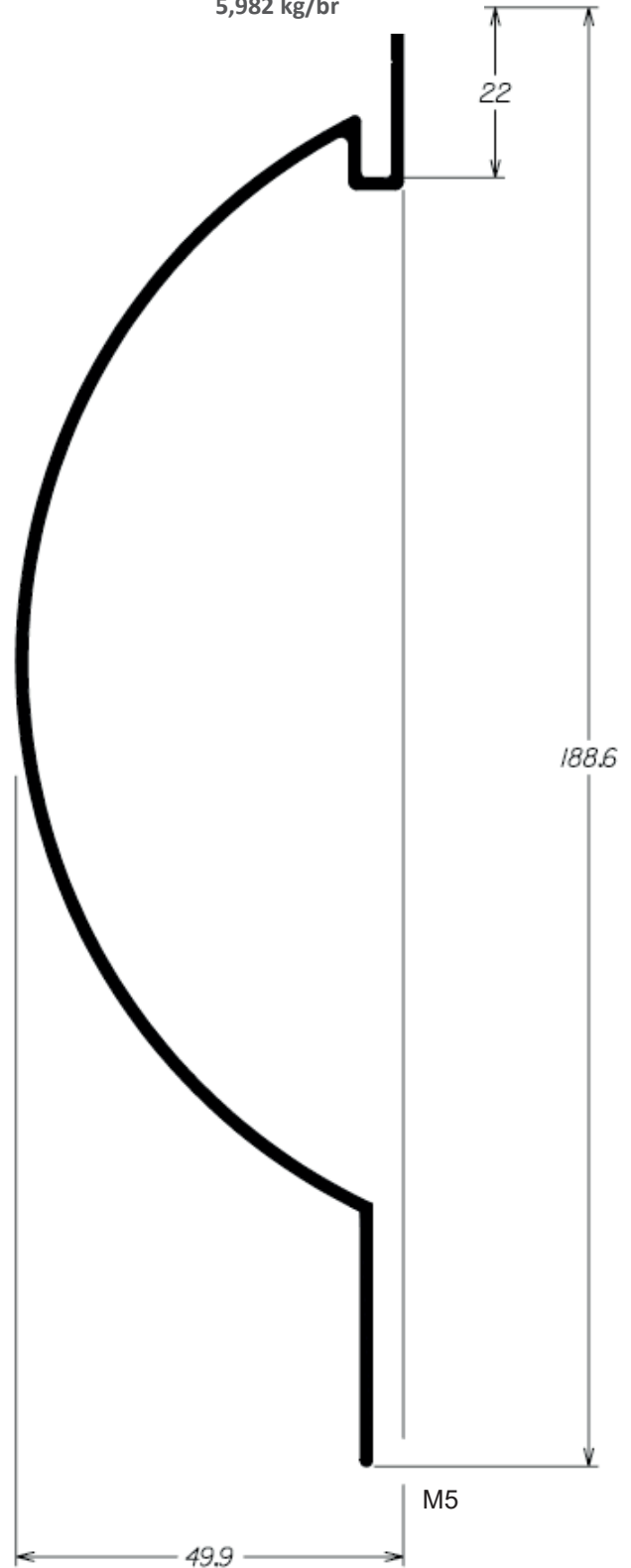
Y 335 *

0,867 kg/m
5,202 kg/br



U 1040 (LB 038) *

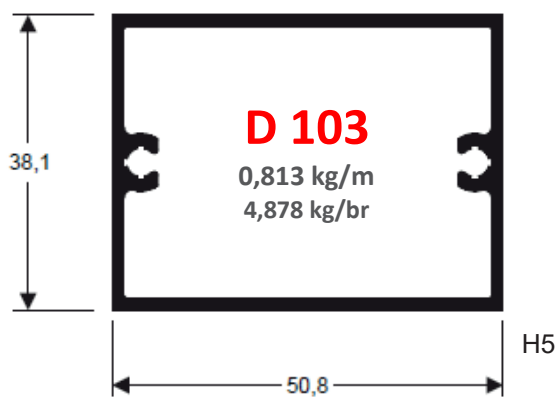
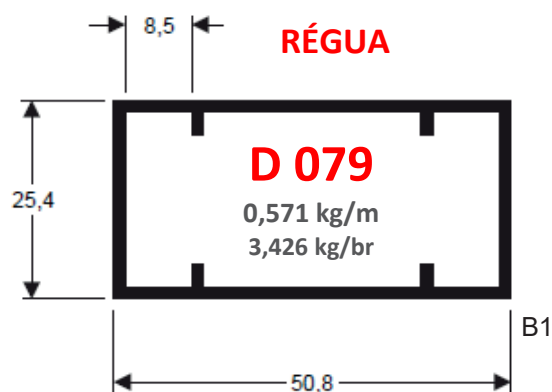
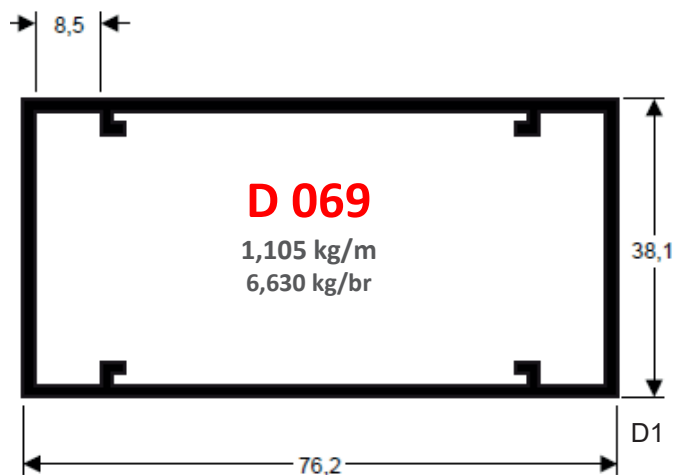
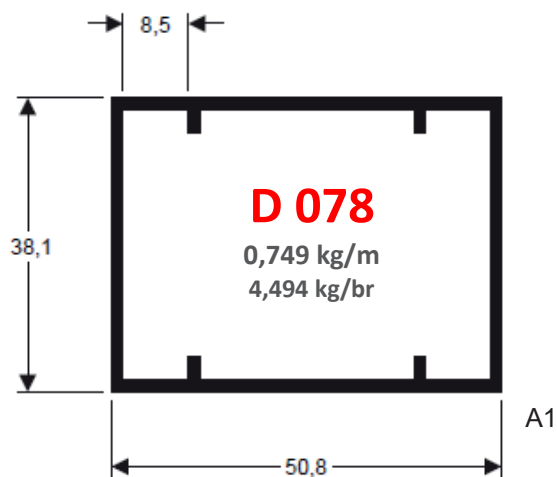
0,997 kg/m
5,982 kg/br





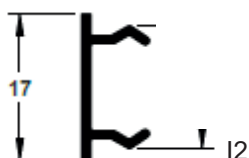
**METAL
COMERCIAL**

PORTÕES E GRADES



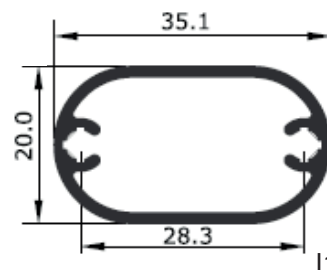
U-1058

0,085 kg/m
0,510 kg/br



CG 087

0,485 kg/m
2,910 kg/br

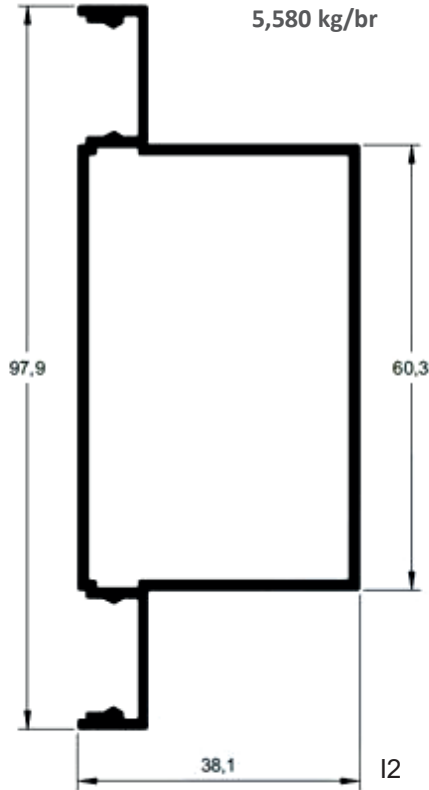




PORTÕES E GRADES

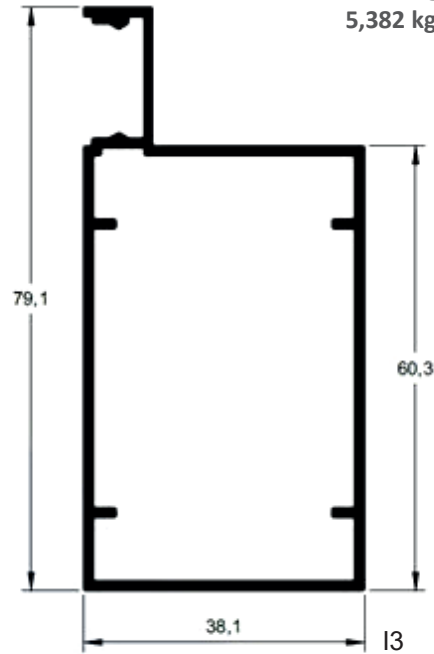
D-777 *

0,930 kg/m
5,580 kg/br



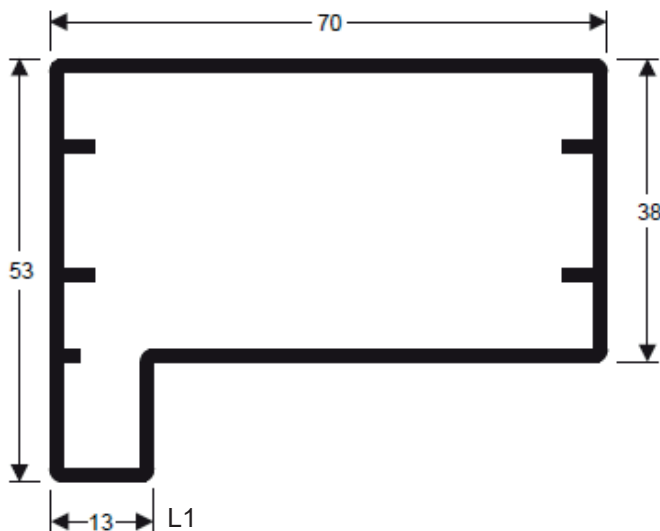
D-778 *

0,897 kg/m
5,382 kg/br



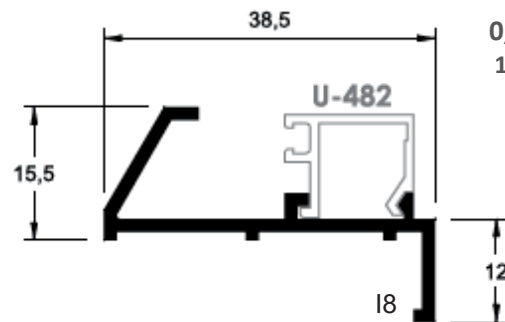
PC 010 *

1,044 kg/m
6,264 kg/br



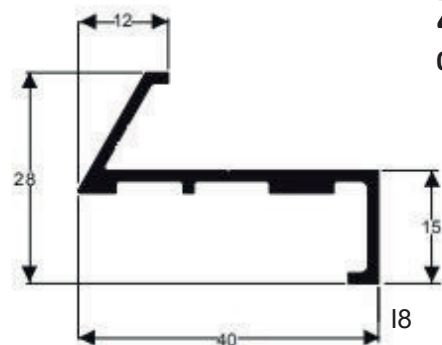
Z 063 *

0,325 kg/m
1,950 kg/br



Z 033 *

0,350 kg/m
2,100 kg/br

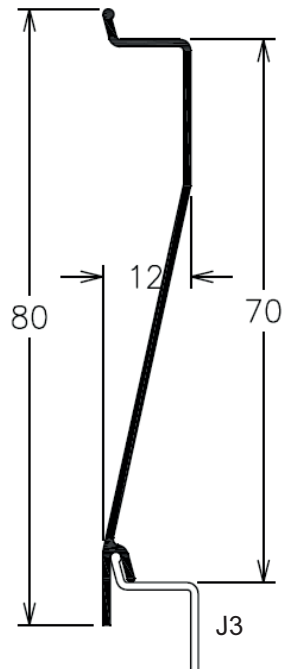




VENEZIANAS

VA 012 *

0,264 kg/m
1,584 kg/br



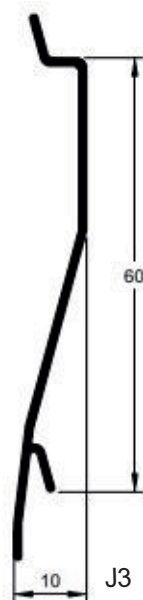
VZ 006 *

0,326 kg/m
1,956 kg/br



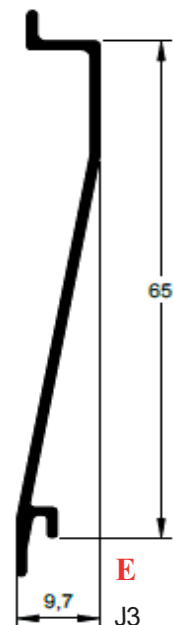
Z 201 *

0,250 kg/m
1,500 kg/br



VZ 024 *

0,271 kg/m
1,626 kg/br

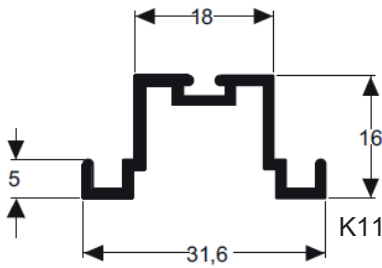




LINHA 16

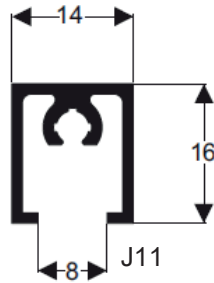
CR-055 *

0,257 Kg/m
1,542 kg/br



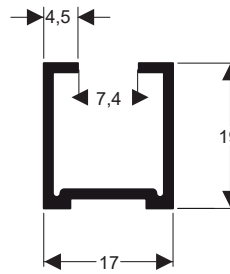
CR-054 *

0,216 Kg/m
1,296 kg/br



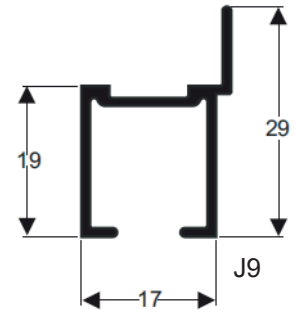
CR-052

0,203 Kg/m
1,218kg/br



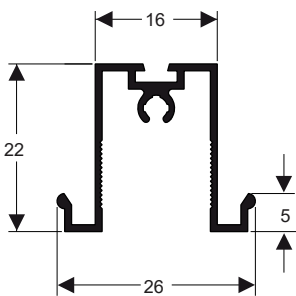
CR-053 *

0,246 Kg/m
1,476 kg/br



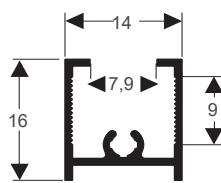
TMR 552

0,222 Kg/m
1,332g/br



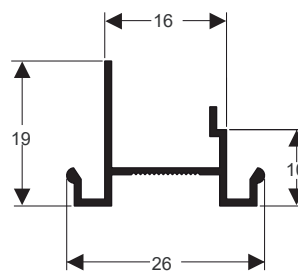
TMR 553

0,130 Kg/m
0,780g/br



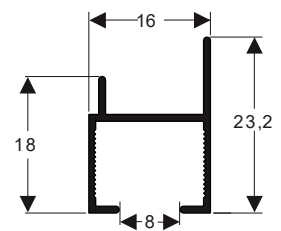
TMR 554

0,154 Kg/m
0,924/br



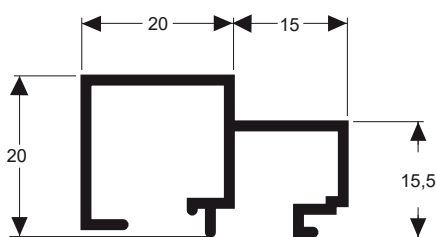
TMR 555

0,141Kg/m
0,846g/br



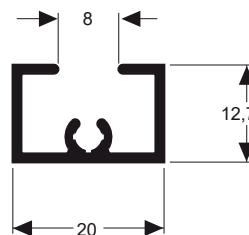
TMR 637

0,314Kg/m
1,884kg/br



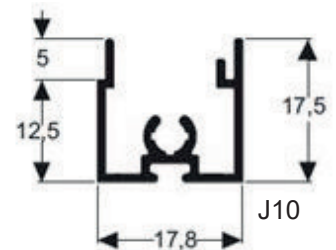
S-1096 / TMR 647

0,187Kg/m
1,122 kg/br



S-1117 *

0,203 Kg/m
1,218 kg/br

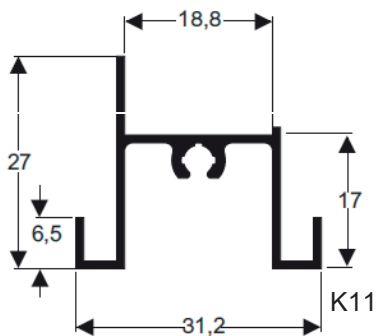




PORTAS

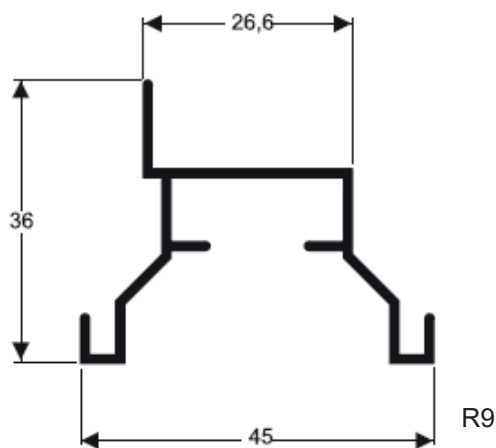
CR-051 *

0,319 Kg/m
1,914 kg/br



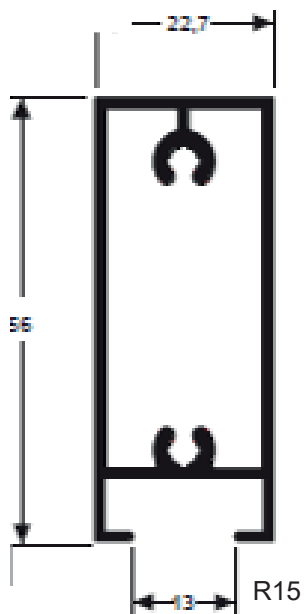
ST-3645 *

0,300 Kg/m
1,800 kg/br



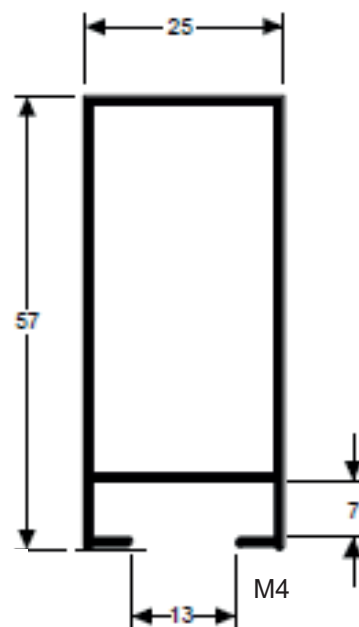
ST-1426 *

0,686 Kg/m
4,116 kg/br



ST-3621 *

0,550 Kg/m
2,530 kg/br



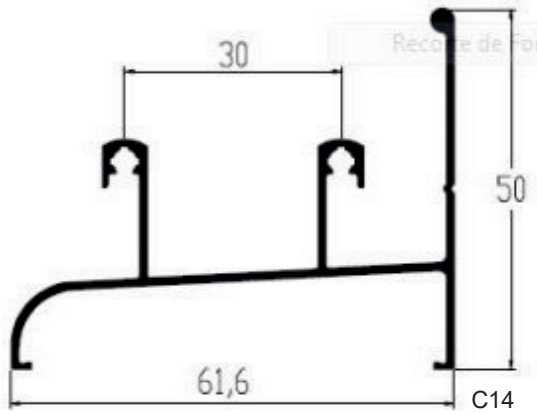
OBS: BARRA C/ 4.60m



PREMIUM 20

L-20.001 *

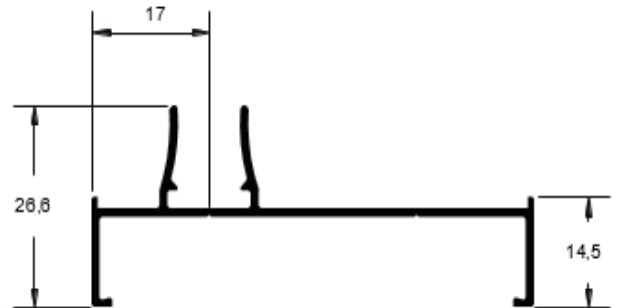
0,621 kg/m
3,726 kg/br



MARCO INFERIOR JANELA

L-20.003 *

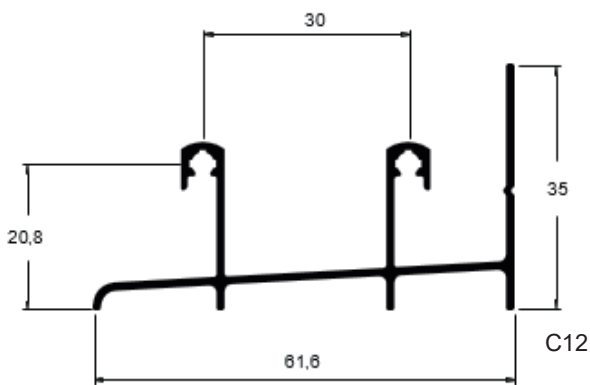
0,395 kg/m
2,370 kg/br



MARCO LATERAL

L-20.022 *

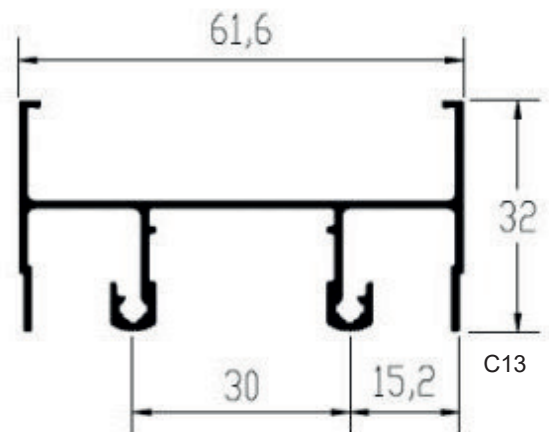
0,553 kg/m
3,318 kg/br



MARCO INFERIOR PORTA

L-20.002 *

0,626 kg/m
3,756 kg/br



MARCO SUPERIOR



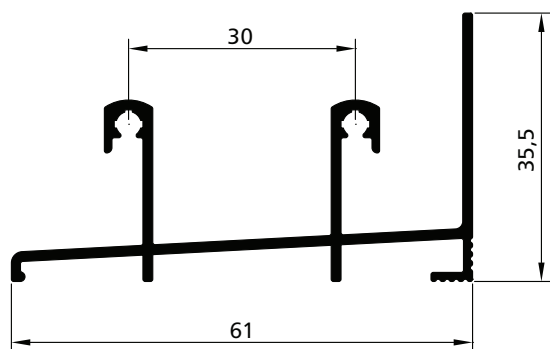
**METAL
COMERCIAL**

PREMIUM 20

ES 20-228

0,597 kg/m

3,852 kg/br

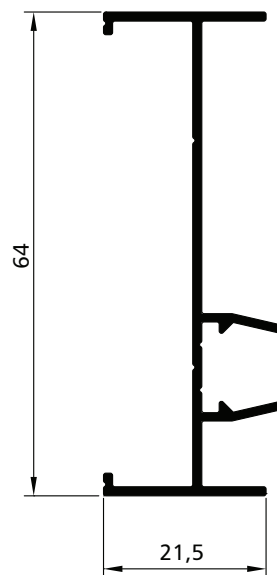


TRILHO INFERIOR PORTA CORRER

ES 20-003

0,424 kg/m

2,544 kg/br

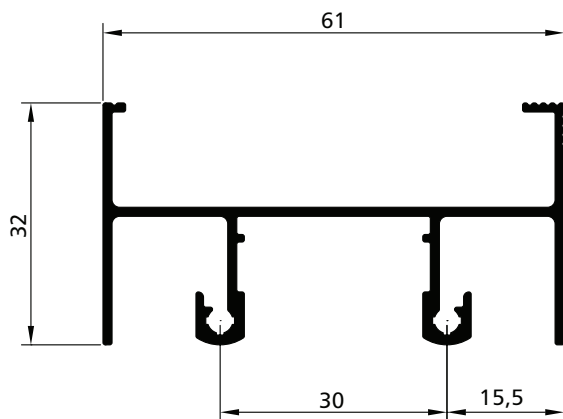


MARCO LATERAL

ES 20-001

0,630 kg/m

3,780kg/br

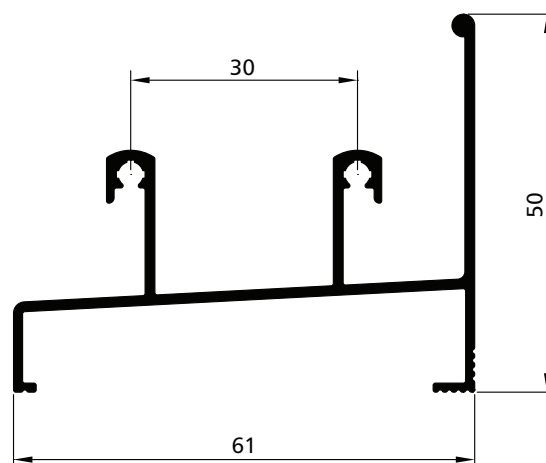


TRILHO SUPERIOR CORRER

ES 20-002

0,656 kg/m

3,936kg/br



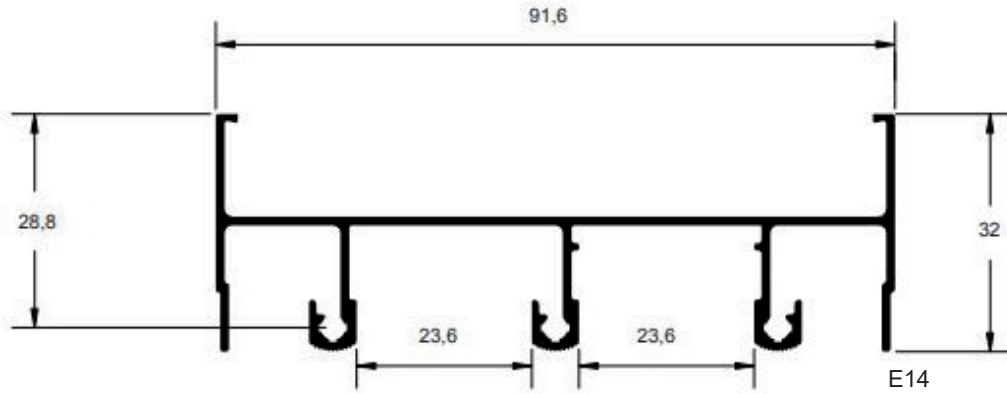
TRILHO INFERIOR JANELA CORRER



PREMIUM 20

L-20.014 *

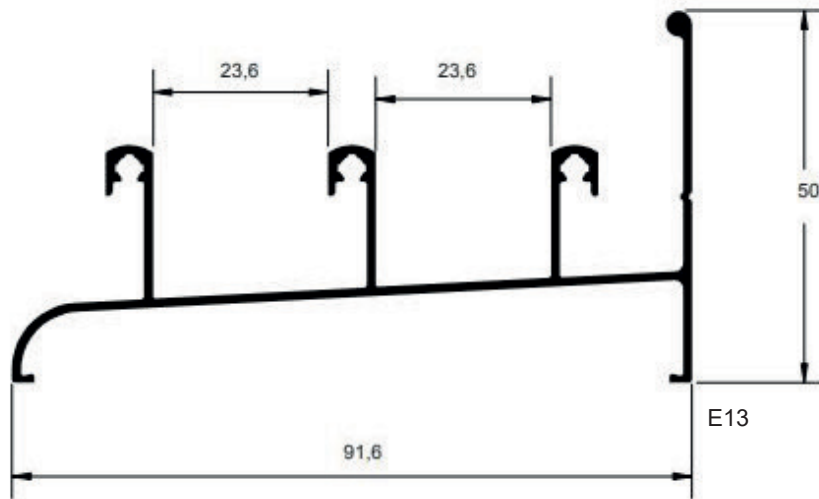
0,827 kg/m
4,962 kg/br



MARCO SUPERIOR

L-20.013 *

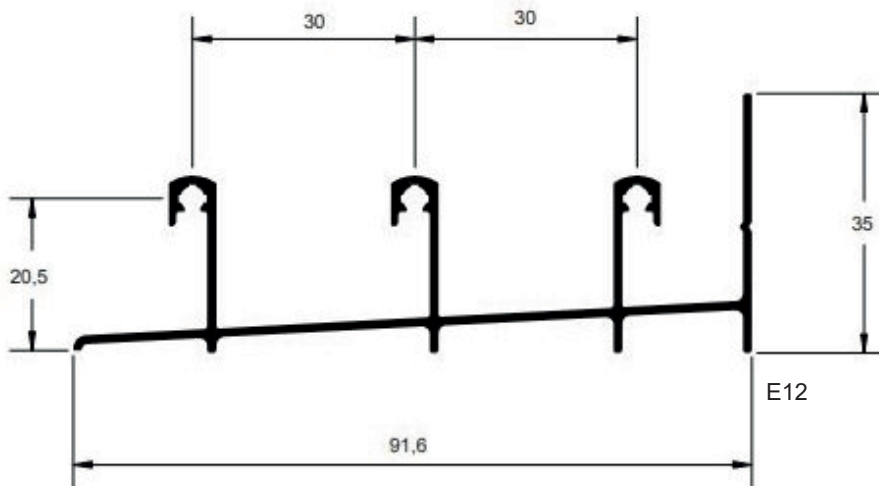
0,821 kg/m
4,926 kg/br



MARCO INFERIOR JANELA

L-20.023 *

0,764 kg/m
4,584 kg/br



MARCO INFERIOR PORTA

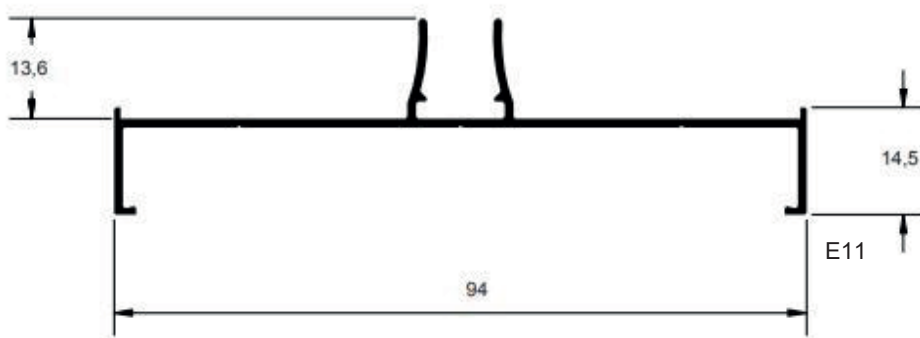


**METAL
COMERCIAL**

PREMIUM 20

L-20.018 *

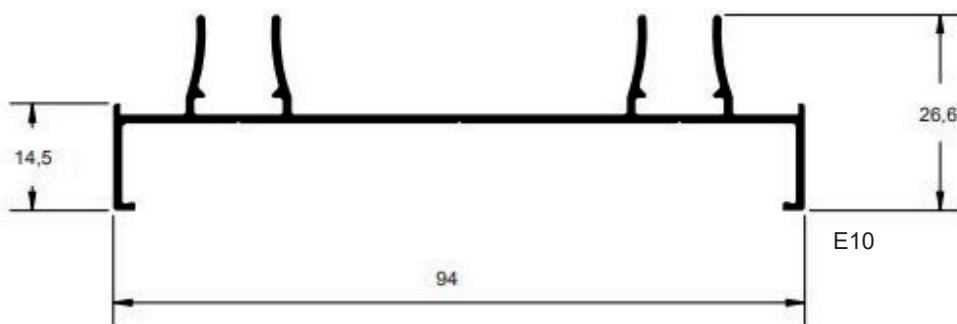
0,493 kg/m
2,958 kg/br



MARCO CENTRAL

L-20.019 *

0,588 kg/m
3,528 kg/br



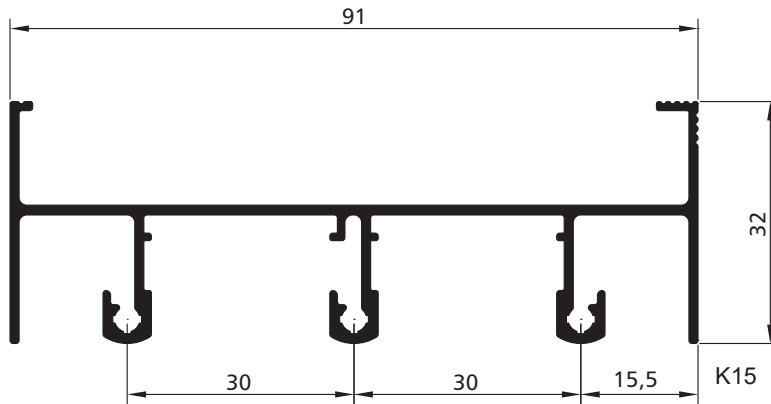
MARCO LATERAL



PREMIUM 20

ES 20-010

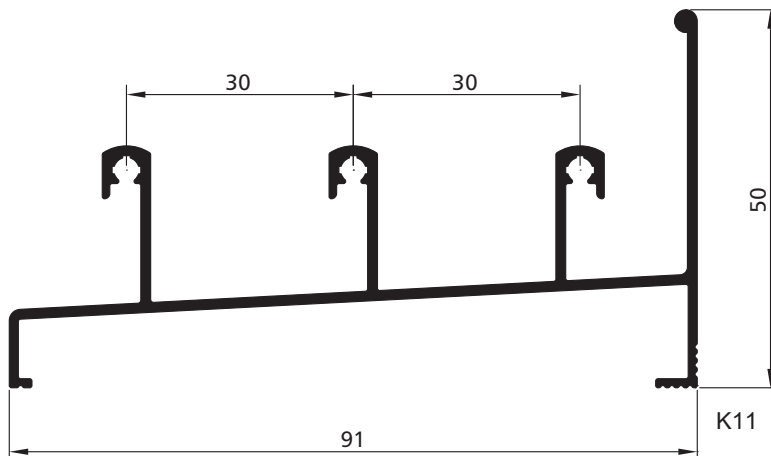
0,872 kg/m
5,232 kg/br



TRILHO SUPERIOR

ES 20-011

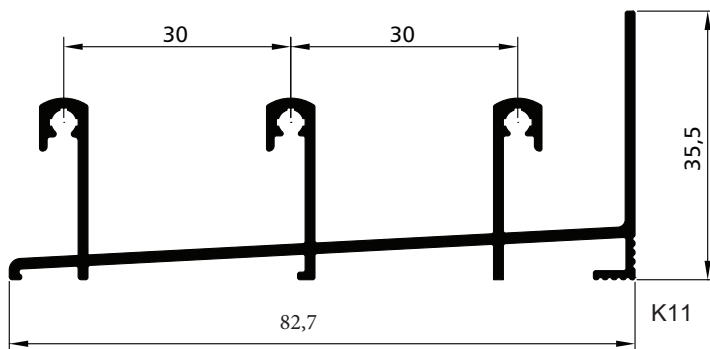
0,872 kg/m
5,232 kg/br



TRILHO INFERIOR JANELA

ES 20-230

0,815 kg/m
4,890 kg/br



TRILHO INFERIOR PORTA

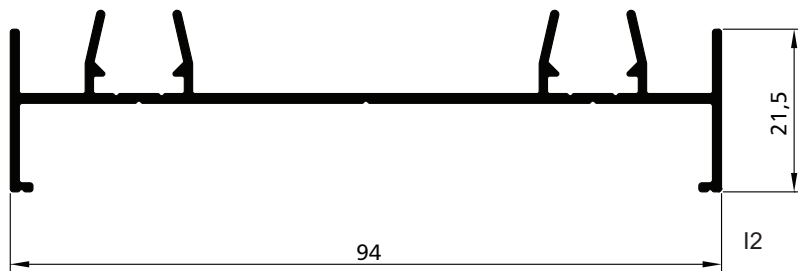


**METAL
COMERCIAL**

PREMIUM 20

ES 20-013

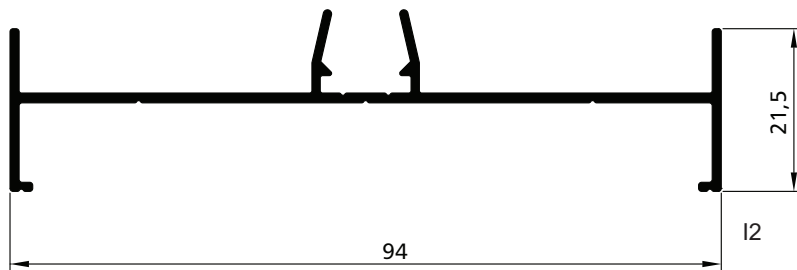
0,621kg/m
3,726 kg/br



Marco Lateral Folha Vidro & Veneziana Ventilada

ES 20-014

0,546 kg/m
3,276 kg/br



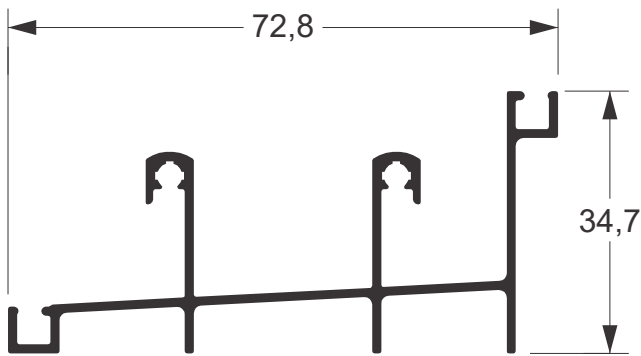
Marco Lateral Folha Veneziana Cega



PREMIUM 20

TMR 2674 *

0,730 kg/m
4,380 kg/br

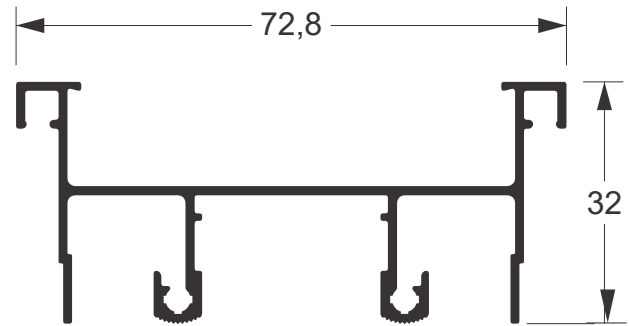


MARCO INFERIOR PORTA

D12

TMR 2608 *

0,730 kg/m
4,380 kg/br

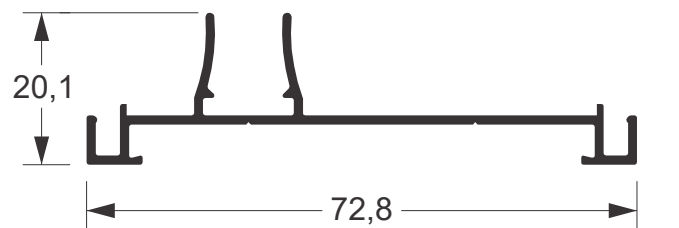


MARCO SUPERIOR

D14

TMR 2609 *

0,442 kg/m
2,652 kg/br

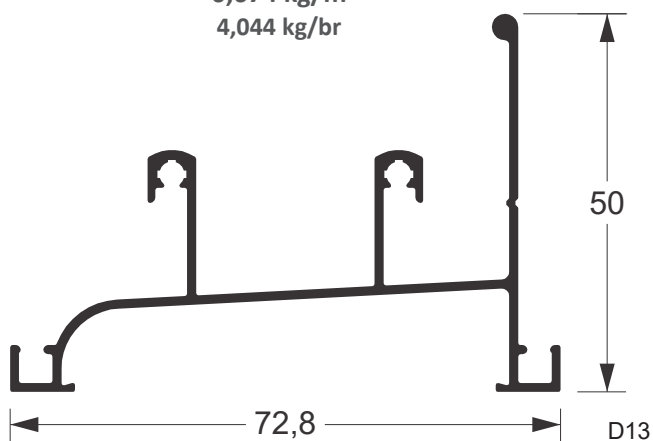


MARCO LATERAL

D11

TMR 2607 *

0,674 kg/m
4,044 kg/br



MARCO INFERIOR JANELA

D13

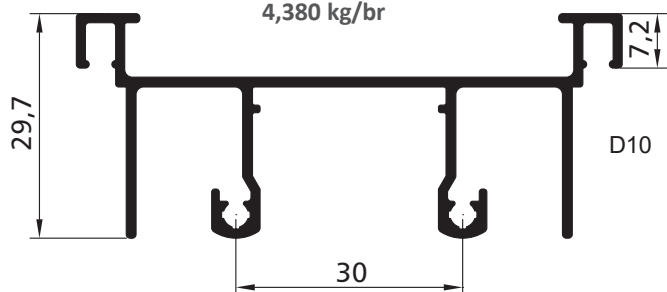


**METAL
COMERCIAL**

PREMIUM 20

ES 20-1000

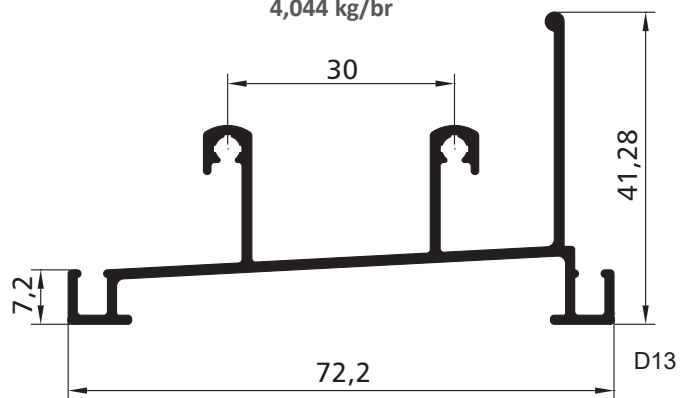
0,730 kg/m
4,380 kg/br



TRILHO SUPERIOR

ES 20-1002

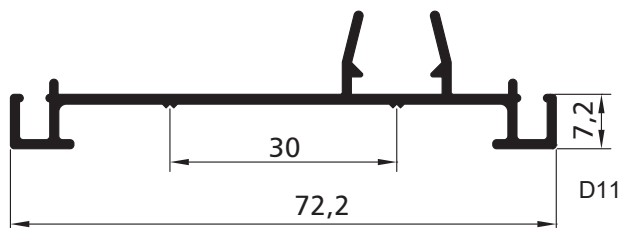
0,674 kg/m
4,044 kg/br



TRILHO INFERIOR

ES 20-1003

0,442kg/m
2,652 kg/br



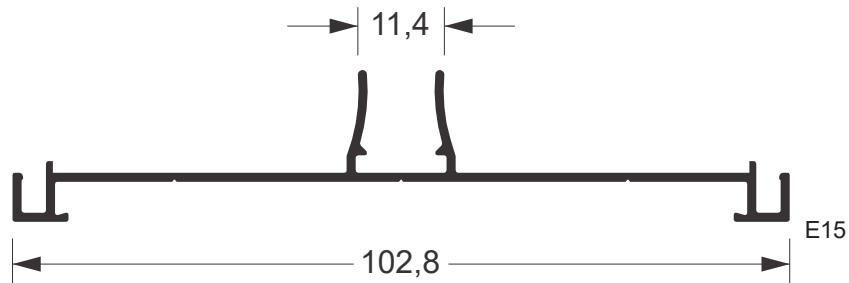
MARCO LATERAL



PREMIUM 20

TMR 2690 *

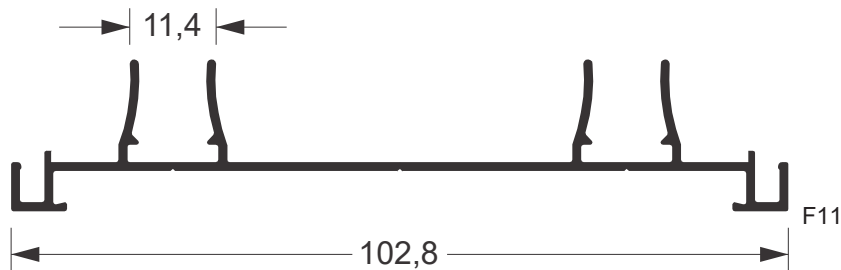
0,568 kg/m
3,408 kg/br



MARCO CENTRAL 3 FOLHAS DE CORRER

TMR 2673 *

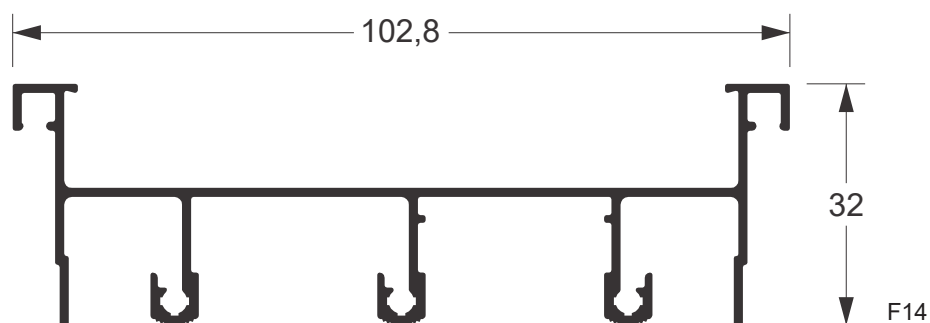
0,651 kg/m
3,906 kg/br



MARCO LATERAL 3 FOLHAS DE CORRER

TMR 2672 *

0,954 kg/m
5,724 kg/br



TRILHO SUPERIOR

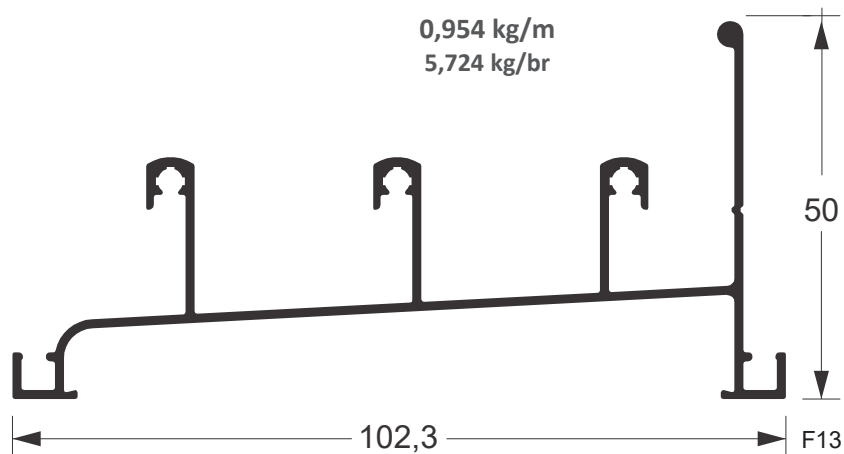


**METAL
COMERCIAL**

PREMIUM 20

TMR 2691 *

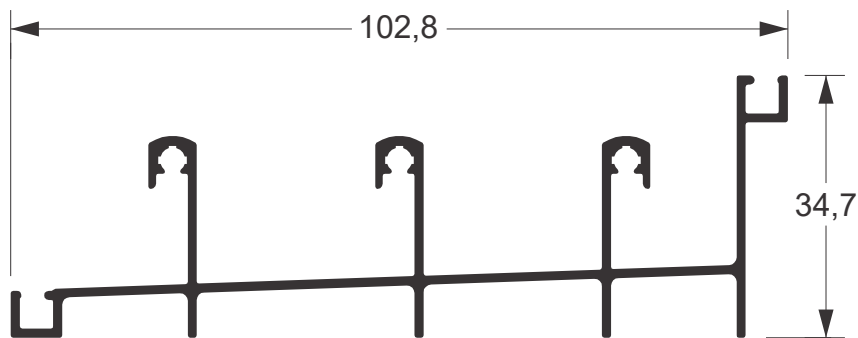
0,954 kg/m
5,724 kg/br



TRILHO INFERIOR JANELA

TMR 2671 *

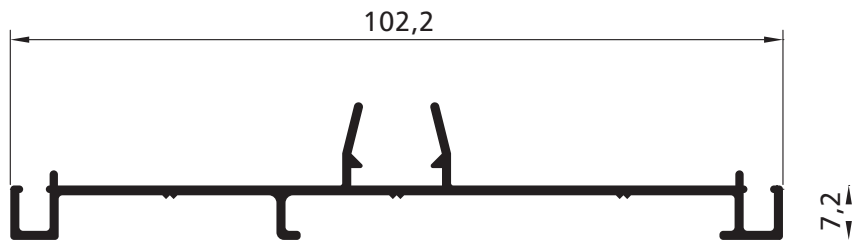
0,953 kg/m
5,718 kg/br



TRILHO INFERIOR PORTA

ES 20-1014

0,568 kg/m
3,408 kg/br



MARCO LATERAL 3 FOLHAS

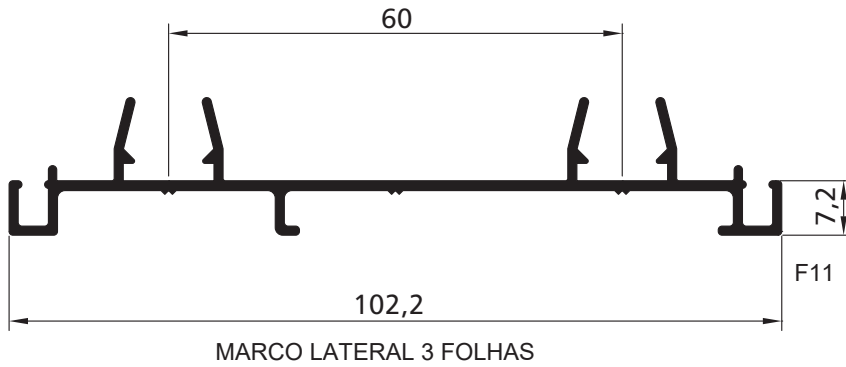
E15



PREMIUM 20

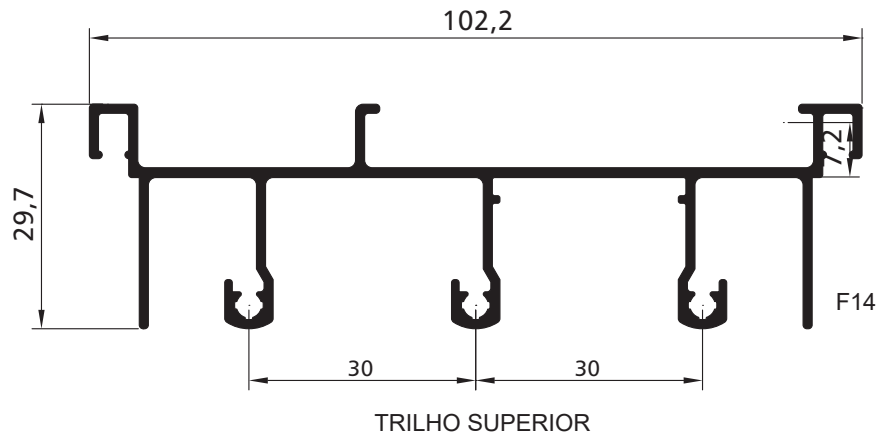
ES 20-1013

0,651 kg/m
3,906 kg/br



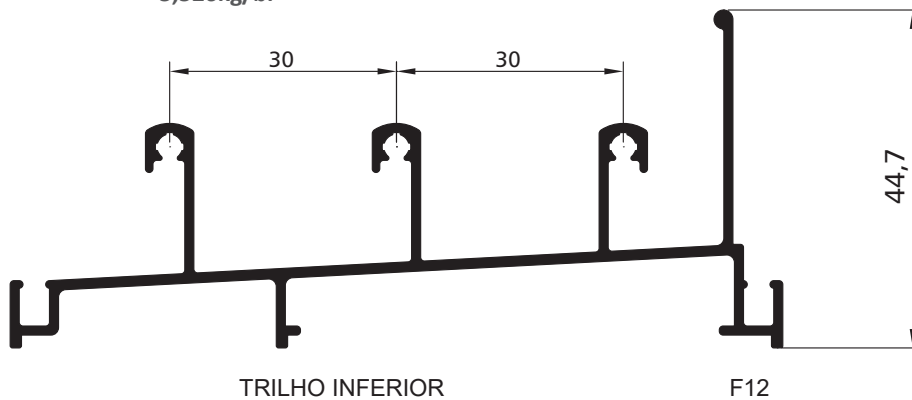
ES 20-1010

0,953 kg/m
5,718kg/br



ES 20-1011

0,921 kg/m
5,526kg/br



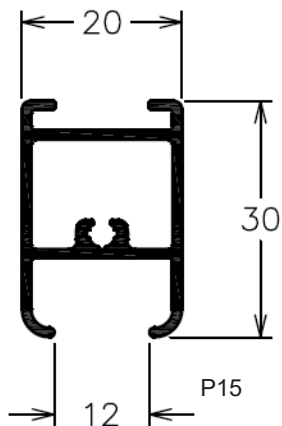


PREMIUM 20

AF 2667 *

0,377 kg/m
2,262 kg/br

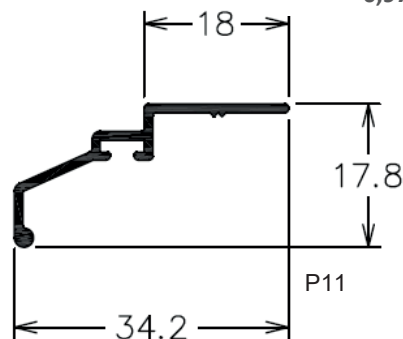
COMPRA 300 Kg



TRAVESSA SUPERIOR E INFERIOR

ES 20-276 *

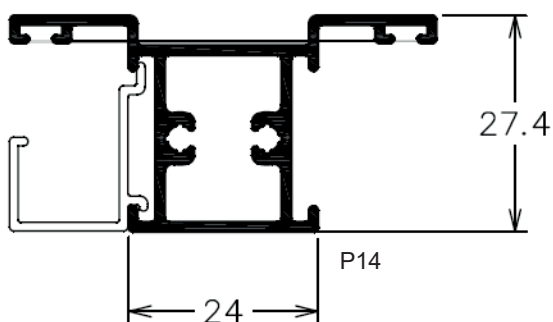
0,162 kg/m
0,972 kg/br



PINGADEIRA DO MARCO DO MAXIM-AR

ES 20-086 *

0,552 kg/m
3,312 kg/br

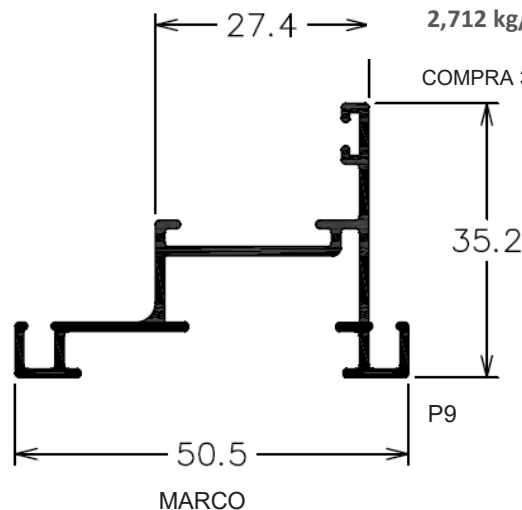


MONTANTE E TRAVESSA INTERMEDIARIA

AF 2666 *

0,452 kg/m
2,712 kg/br

COMPRA 300 Kg

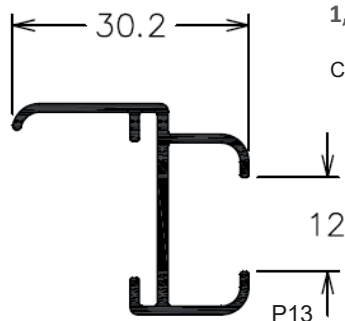


MARCO

AF 2857 *

0,273 kg/m
1,638 kg/br

COMPRA 300 Kg

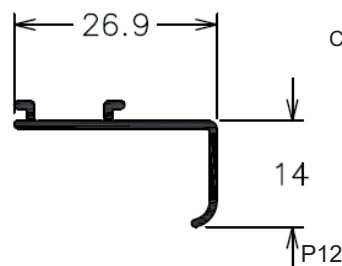


MONTANTE LATERAL

AF 2856 *

0,135 kg/m
0,810 kg/br

COMPRA 300 Kg



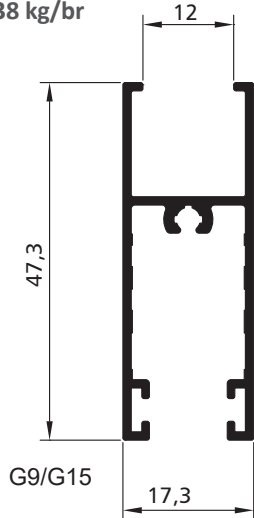
COMPLEMENTO DA TRAVESSA INFERIOR



PREMIUM 20

ES 20-186

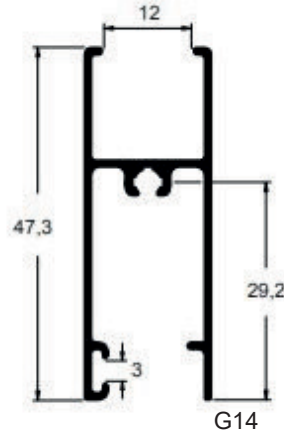
0,423kg/m
2,538 kg/br



TRAVESSA DA FOLHA CORRER

L-20.028 *

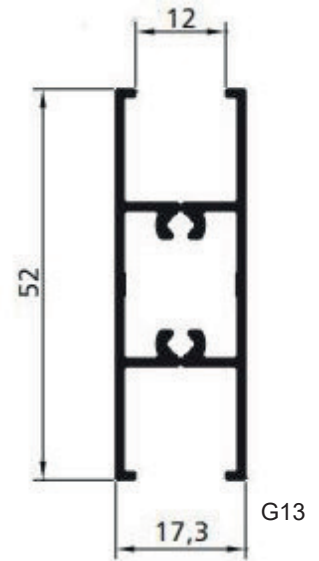
0,431 kg/m
2,586 kg/br



TRAVESSA SUPERIOR E
INFERIOR AS FOLHA

ES 20-188 *

0,492 kg/m
2,952 kg/br



TRAVESSA DA FOLHA

ES 20-055 *

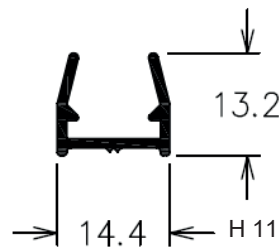
0,459 kg/m
2,754 kg/br



MONTANTE DA FOLHA

ES 20-029 *

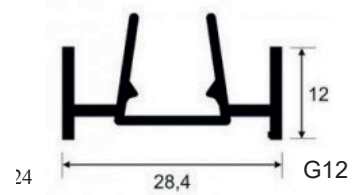
0,138 kg/m
0,828 kg/br



COMPLEMENTO
MARCO LATERAL

ES 20-291 *

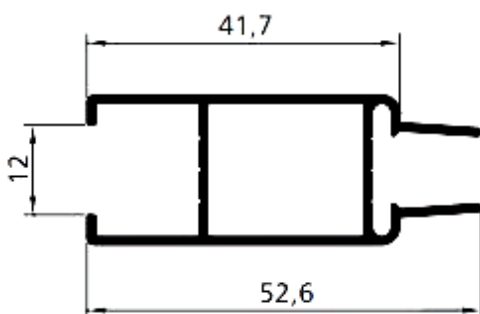
0,384 kg/m
2,306 kg/br



COMPLEMENTO MARCO LATERAL

ES 20-190

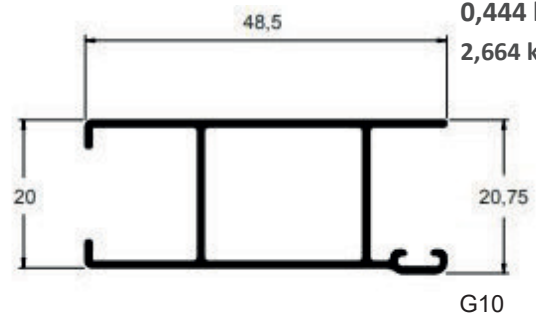
0,480 kg/m
2,652 kg/br



MONTANTE CENTRAL DA FOLHA

L -20.035 *

0,444 kg/m
2,664 kg/br



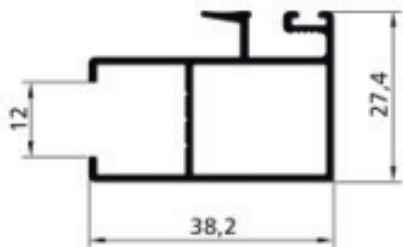
MONTANTE CENTRAL DA FOLHA



PREMIUM 20

ES 20-056 *

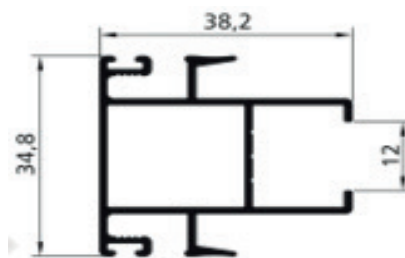
0,448 kg/m
2,688 kg/br



MONTANTE MÃO DE AMIGO CENTRAL

ES 20-057 *

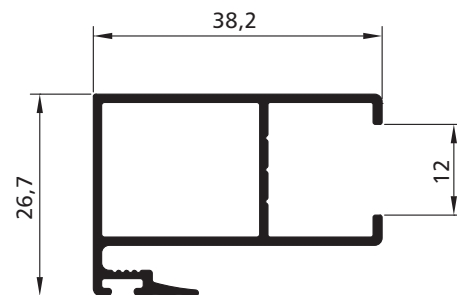
0,546 kg/m
3,276 kg/br



MONTANTE MÃO DE AMIGO

ES 20-058

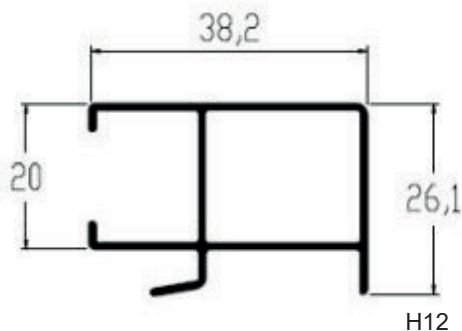
0,420 kg/m
2,520 kg/br



MONTANTE MÃO DE AMIGO

L-20.037 *

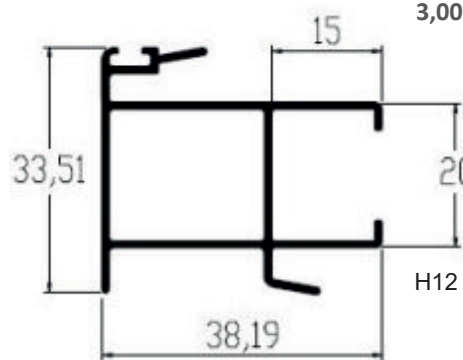
0,420 kg/m
2,520 kg/br



MONTANTE MAO DE AMIGO

L-20.038 *

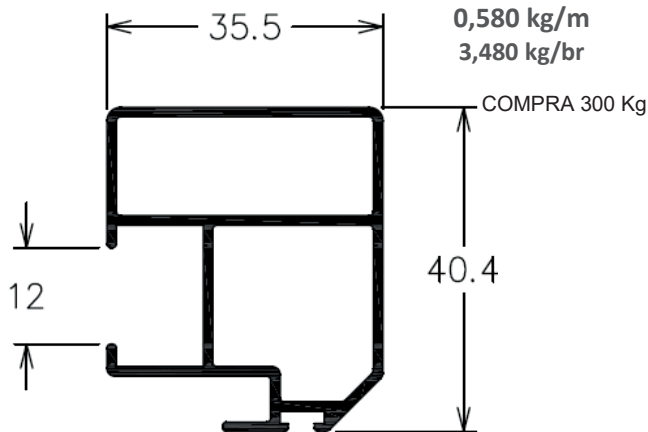
0,501 kg/m
3,006 kg/br



MONTANTE MÃO DE AMIGO

AF 0943 *

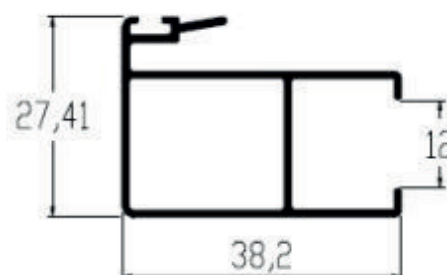
0,580 kg/m
3,480 kg/br



MONTANTE MÃO DE AMIGO

L-20.039 *

0,420 kg/m
2,520 kg/br



MONTANTE MÃO DE AMIGO

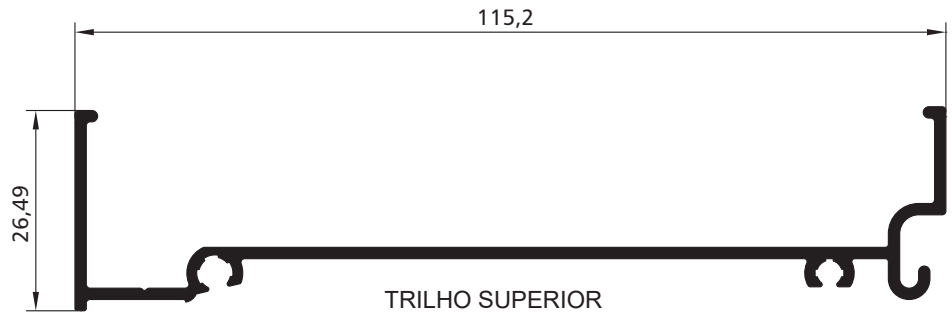


LINHA INTEGRADA

ES 20-801

0,761 kg/m
4,566 kg/br

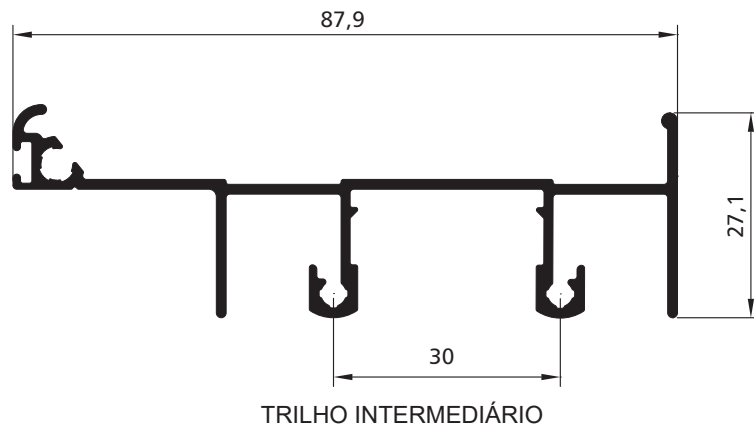
SOB ENCOMENDA



ES 20-802

0,744kg/m
4,464kg/br

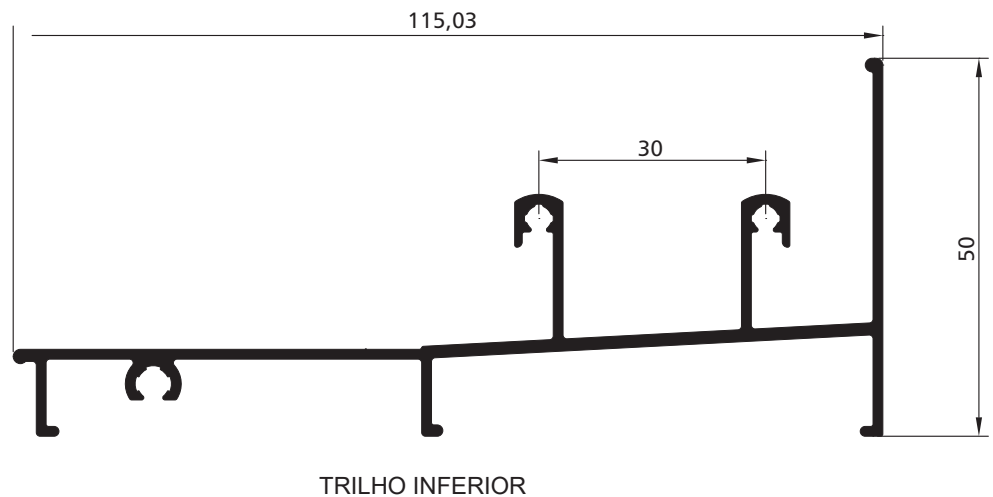
SOB ENCOMENDA



ES 20-803

0,989 kg/m
5,934 kg/br

SOB ENCOMENDA





**METAL
COMERCIAL**

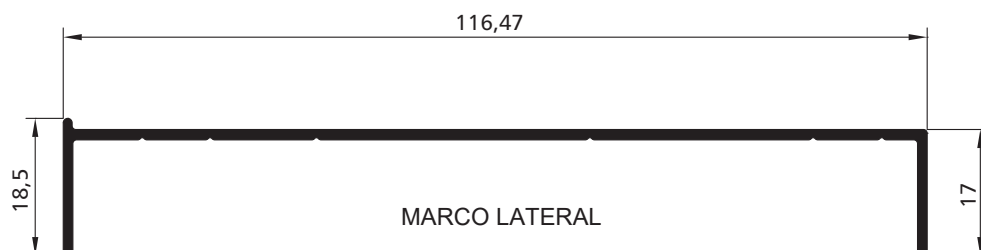
LINHA INTEGRADA

ES 20-804

0,553 kg/m

3,318 kg/br

SOB ENCOMENDA

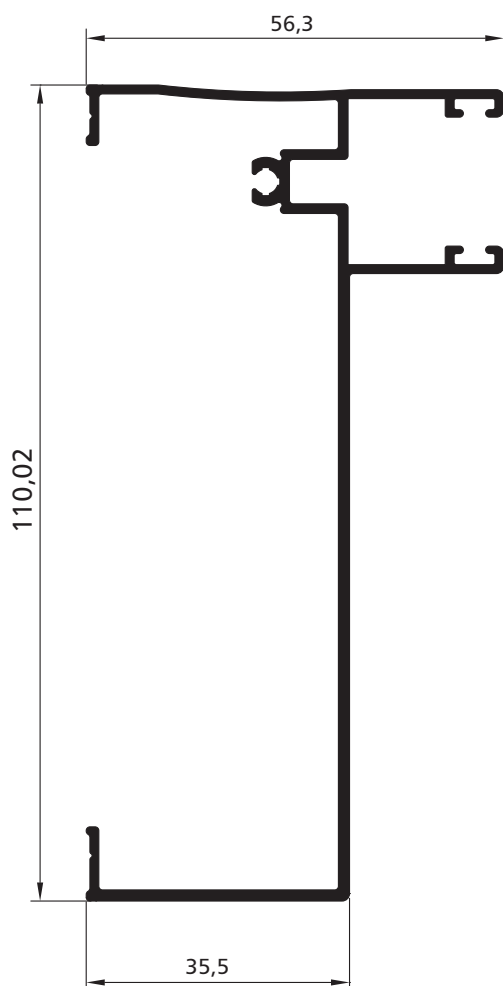


ES 20-805

1,000kg/m

6,000 kg/br

SOB ENCOMENDA



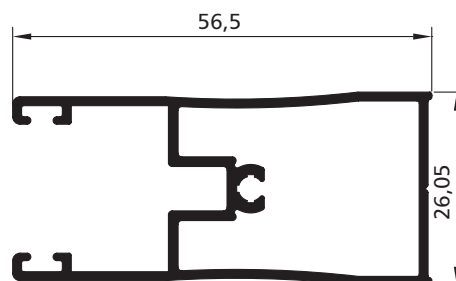
MARCO PARA RECOLHEDOR
DA GUIA DA PERSIANA

ES 20-806

0,654 kg/m

3,924 kg/br

SOB ENCOMENDA



GUIA DA PERSIANA



**METAL
COMERCIAL**

AS IMAGENS SÃO ILUSTRATIVAS, PODENDO ESTAR FORA DE ESCALA

LINHA INTEGRADA

ES 20-807

0,749kg/m

4,494 kg/br

SOB ENCOMENDA



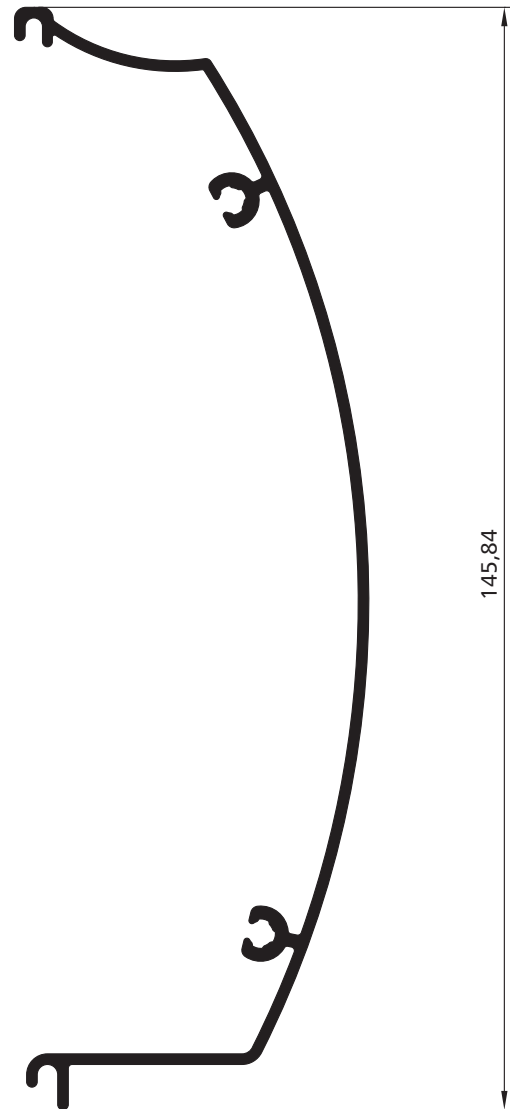
TAMPA EXTERNA JANELA

ES 20-808

0,930 kg/m

5,580 kg/br

SOB ENCOMENDA



TAMPA INTERNA JANELA



**METAL
COMERCIAL**

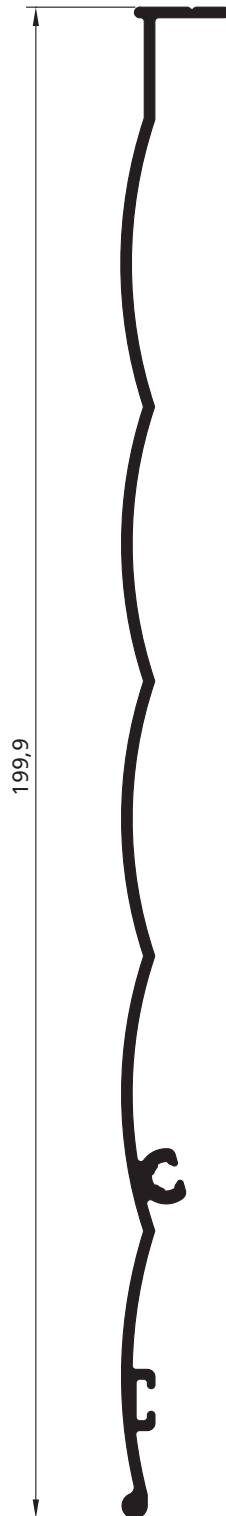
LINHA INTEGRADA

ES 20-809

0,920 kg/m

5,520 kg/br

SOB ENCOMENDA



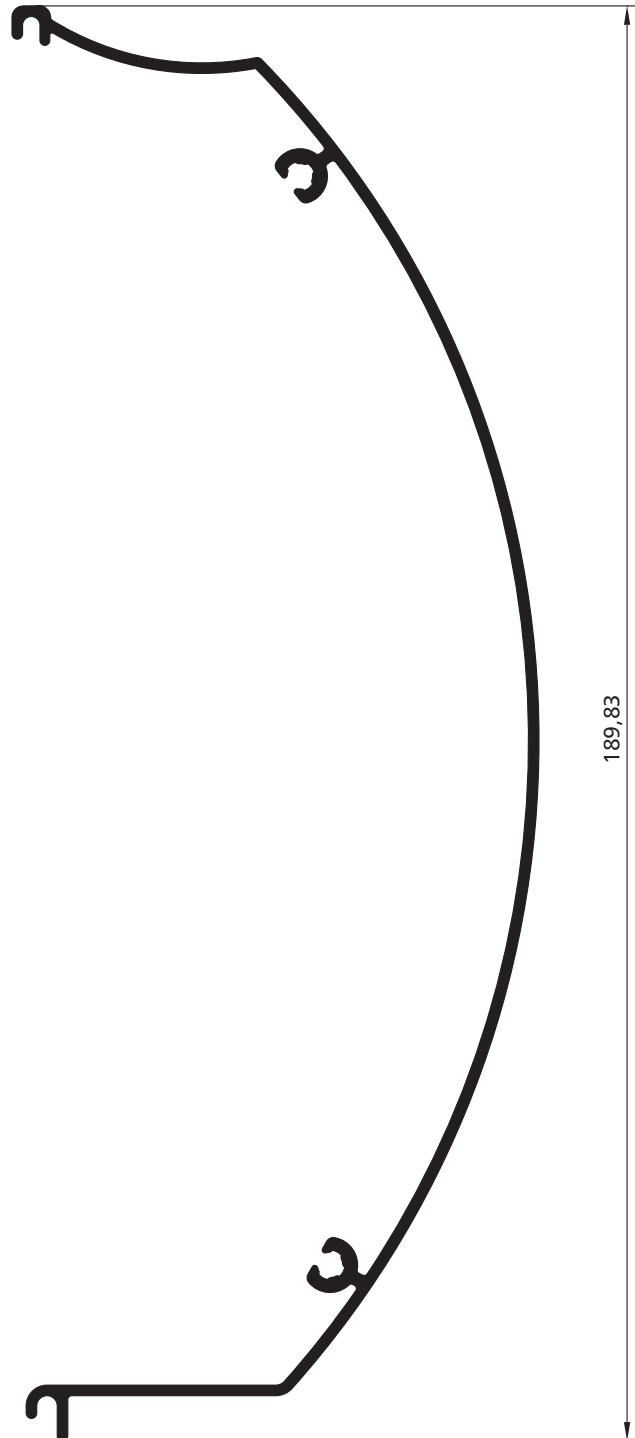
TAMPA EXTERNA PORTA

ES 20-810

1,182kg/m

7,092 kg/br

SOB ENCOMENDA



TAMPA INTERNA PORTA

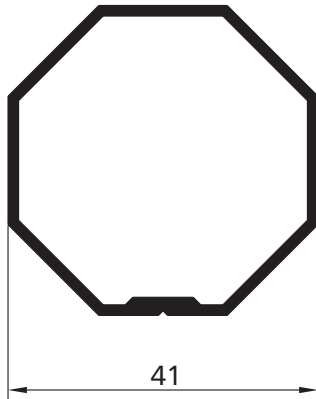


LINHA INTEGRADA

ES 20-814

0,521 kg/m
3,126 kg/br

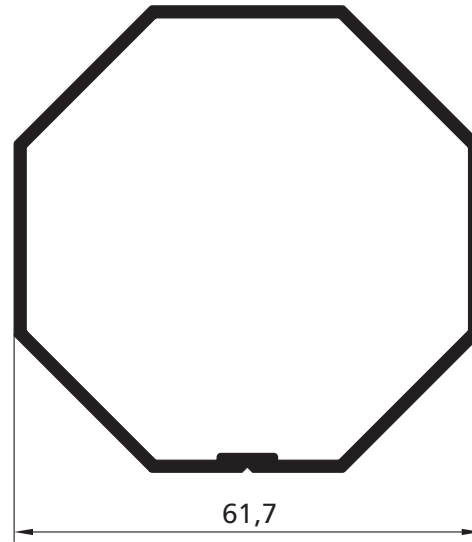
SOB ENCOMENDA



ES 20-815

0,881 kg/m
5,286 kg/br

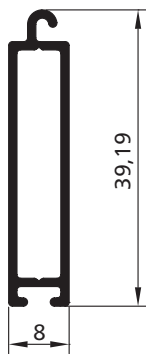
SOB ENCOMENDA



ES 20-853

0,270 kg/m
1,620 kg/br

SOB ENCOMENDA

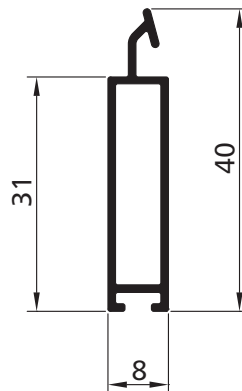


TERMINAL DA PALHETA

ES 20-854

0,240 kg/m
1,440 kg/br

SOB ENCOMENDA

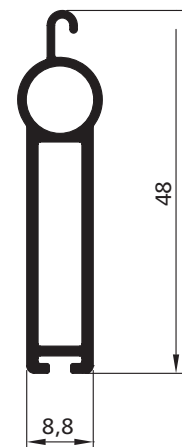


TERMINAL DA PALHETA

ES 20-855

0,430 kg/m
2,580 kg/br

SOB ENCOMENDA



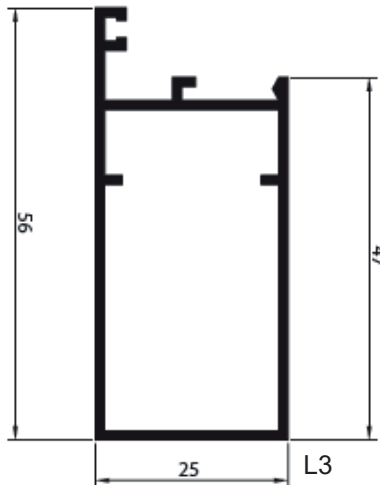
TERMINAL DA PALHETA



CONVENCIONAL 25

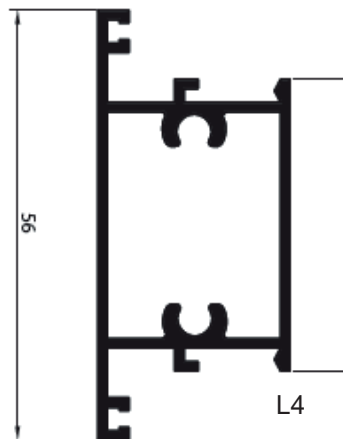
P 318 *

0,595 kg/m
3,570 kg/br



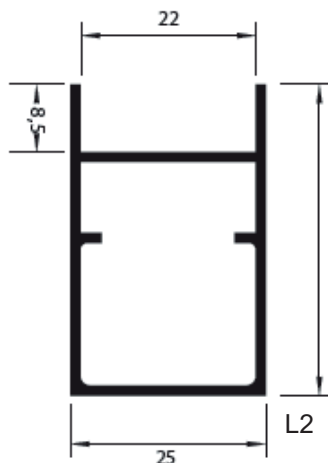
P 319 *

0,740 kg/m
4,440 kg/br



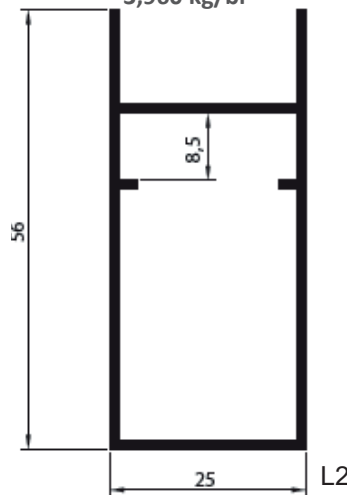
A 055 *

0,454 kg/m
2,724 kg/br



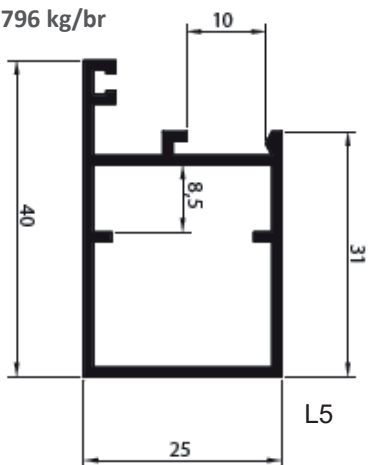
A 194 *

0,660 kg/m
3,960 kg/br



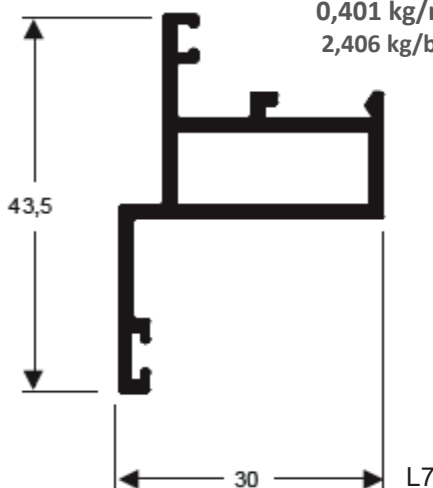
P 140 *

0,466 kg/m
2,796 kg/br



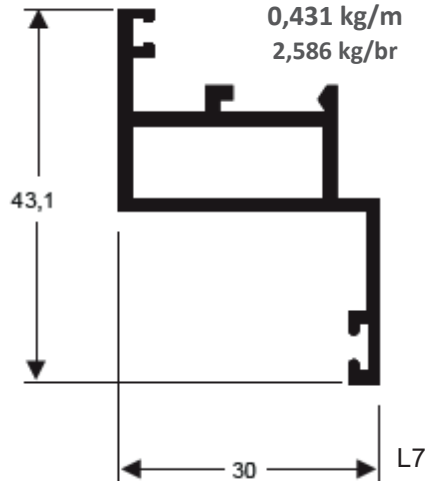
P 146 *

0,401 kg/m
2,406 kg/br



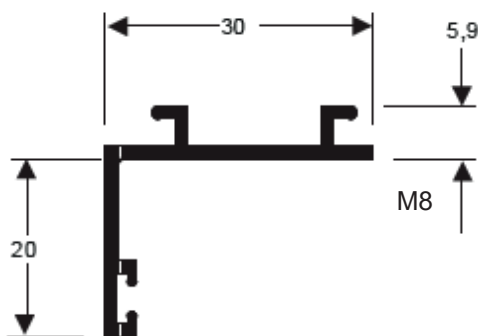
P 145 *

0,431 kg/m
2,586 kg/br



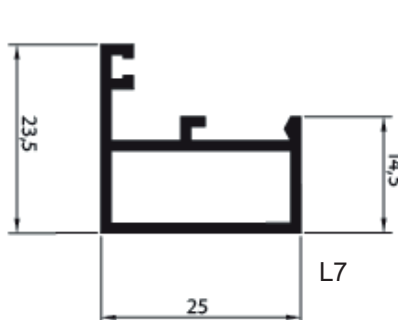
L 383

0,222 kg/m
1,332 kg/br



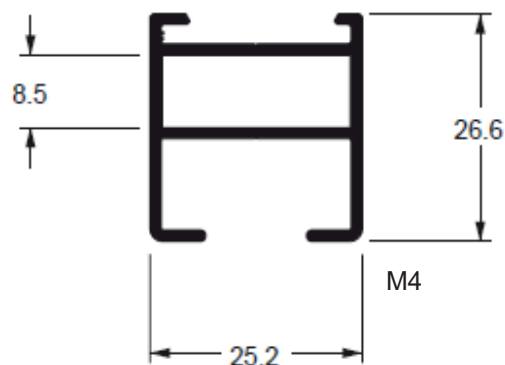
P 147

0,330 kg/m
1,980 kg/br



SU-091 *

0,401 kg/m
2,406 kg/br

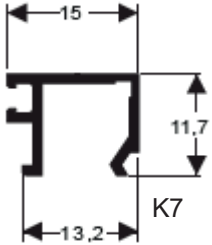




CONVENCIONAL 25

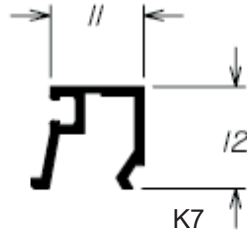
U 482

0,115 kg/m
0,690 kg/br



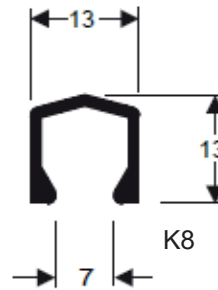
U 522

0,100 kg/m
0,600 kg/br



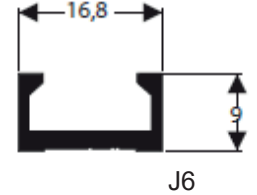
U 681

0,143 kg/m
0,858 kg/br



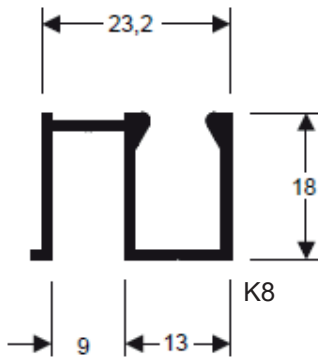
U 683 *

0,154 kg/m
0,924 kg/br



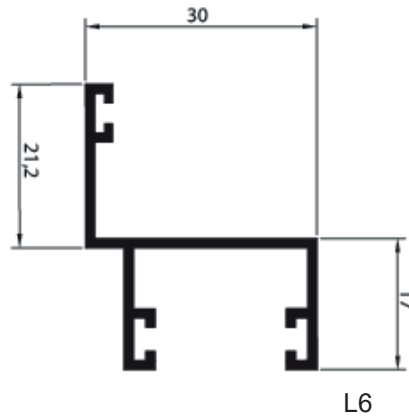
Z 074

0,232 kg/m
1,392 kg/br



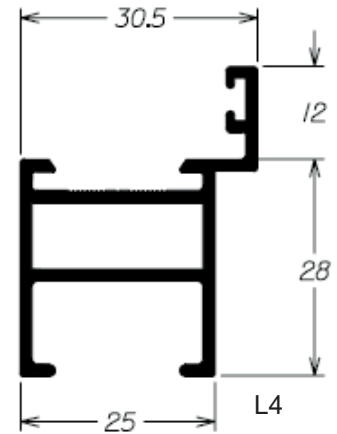
Y 126

0,394 kg/m
2,364 kg/br



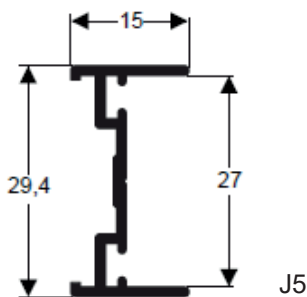
P 412

0,558 kg/m
3,348 kg/br



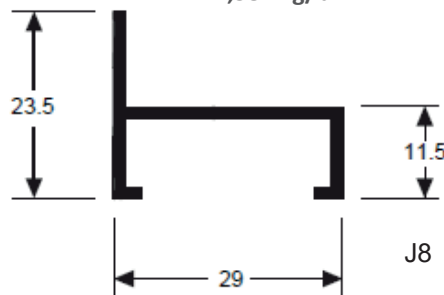
I 105

0,259 kg/m
1,554 kg/br



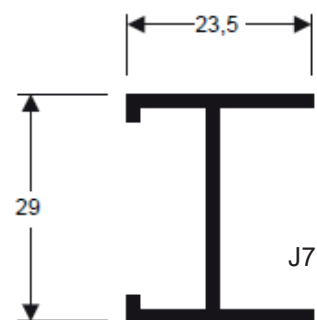
Y 120

0,264 kg/m
1,584 kg/br



I 090

0,263 kg/m
1,578 kg/br





**METAL
COMERCIAL**

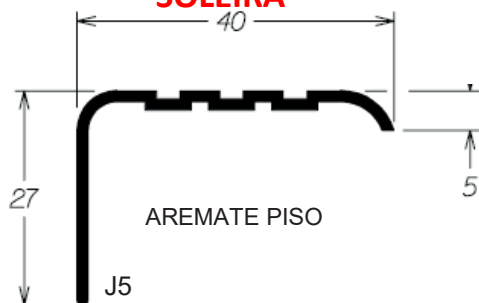
SUPREMA

ME 013

0,267 kg/m

1,602 kg/br

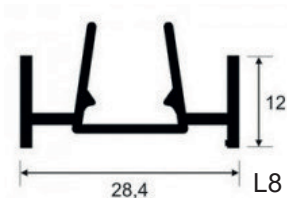
SOLEIRA



SU 291

0,263 kg/m

1,578 kg/br

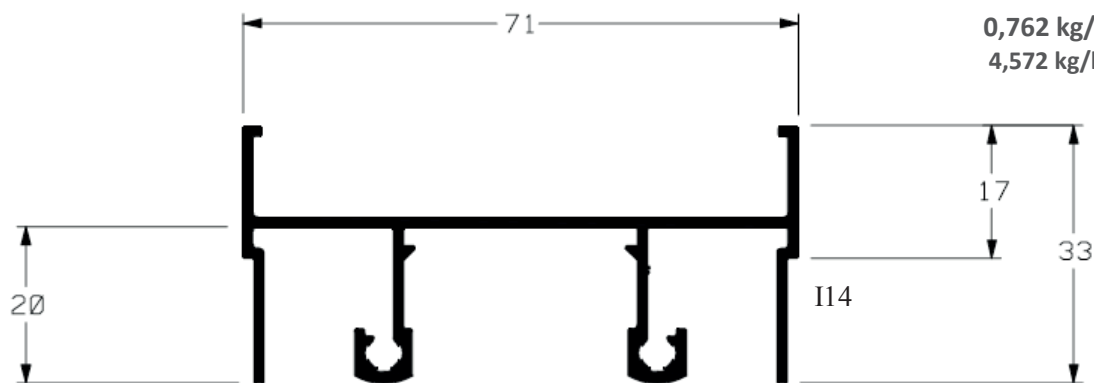


COMPLEMENTO/ MARCO LATERAL/ CORRER

SU 001

0,762 kg/m

4,572 kg/br

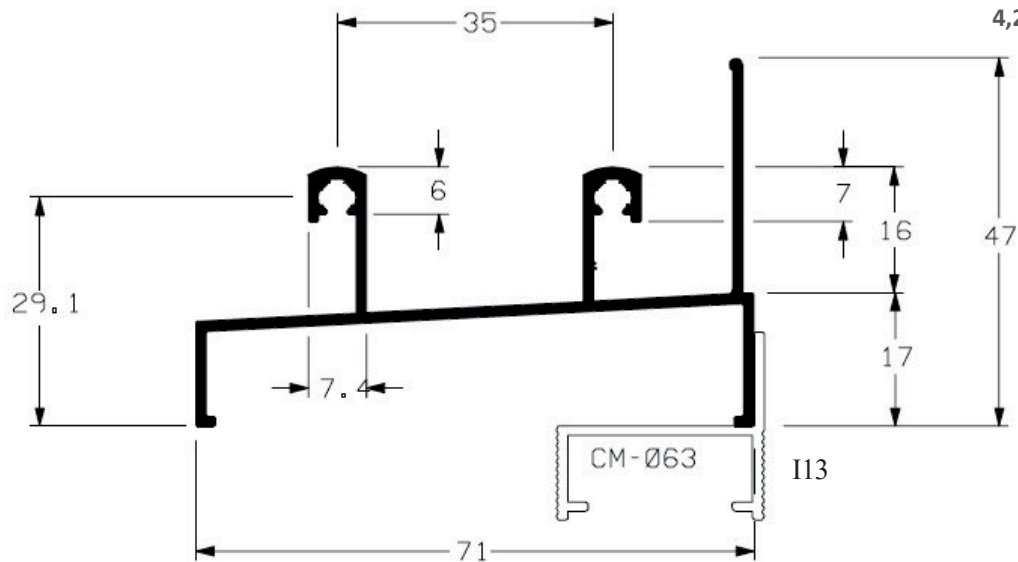


MARCO SUPERIOR 2 FOLHAS CORRER

SU 002

0,707 kg/m

4,242 kg/br



MARCO INFERIOR 2 FOLHAS JANELA CORRER

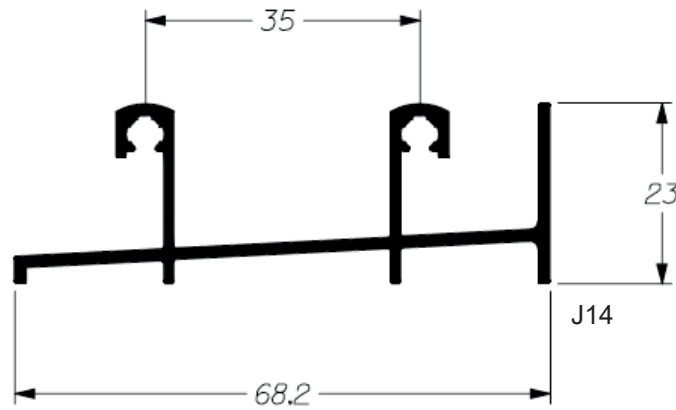


SUPREMA

SU 260

0,631 kg/m

3,786 kg/br

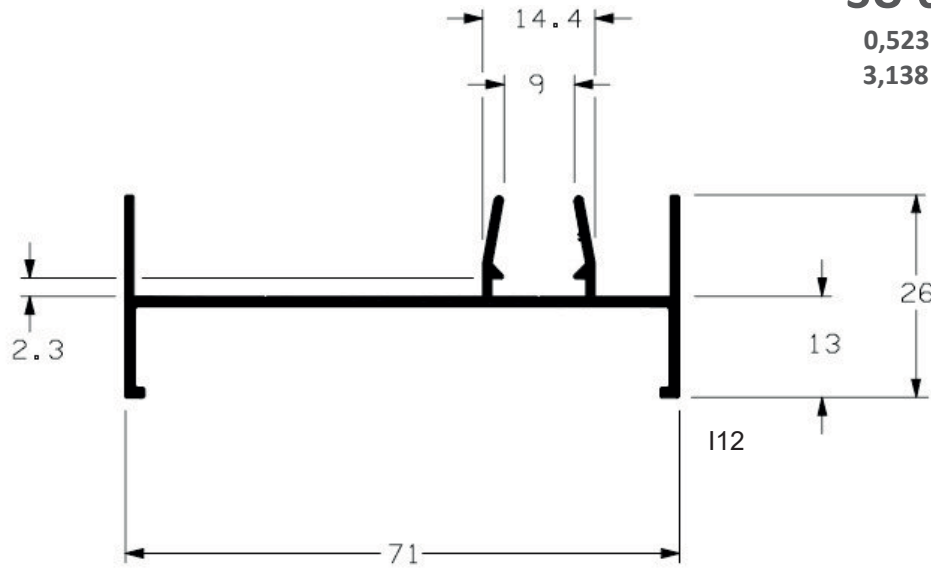


MARCO INFERIOR PORTA 2 FOLHAS

SU 003 *

0,523 kg/m

3,138 kg/br

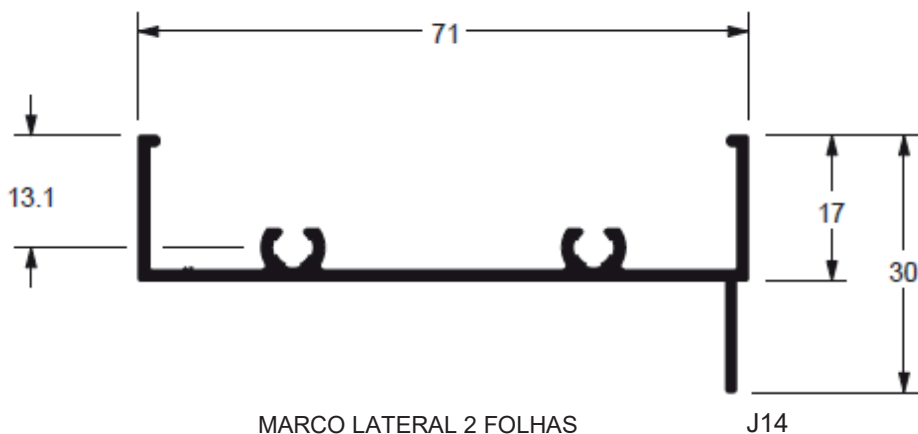


MARCO LATERAL 2 FOLHAS

SU 004

0,504 kg/m

3,024 kg/br



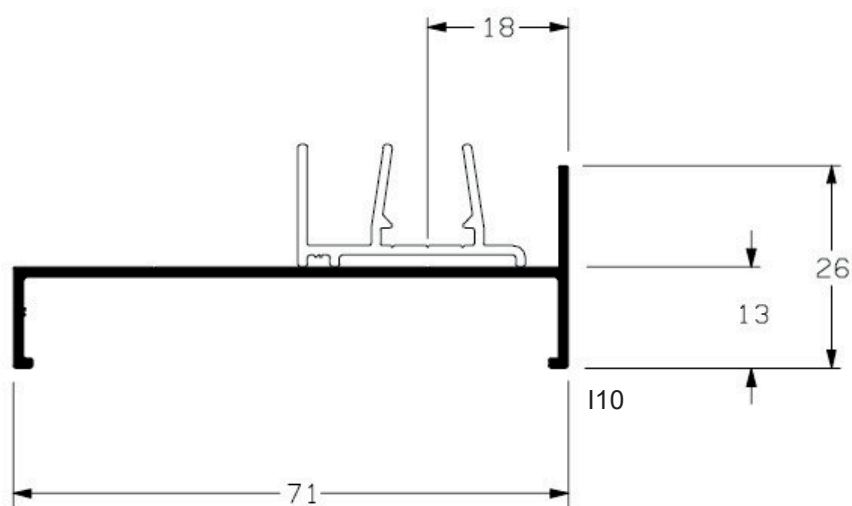
MARCO LATERAL 2 FOLHAS

J14



**METAL
COMERCIAL**

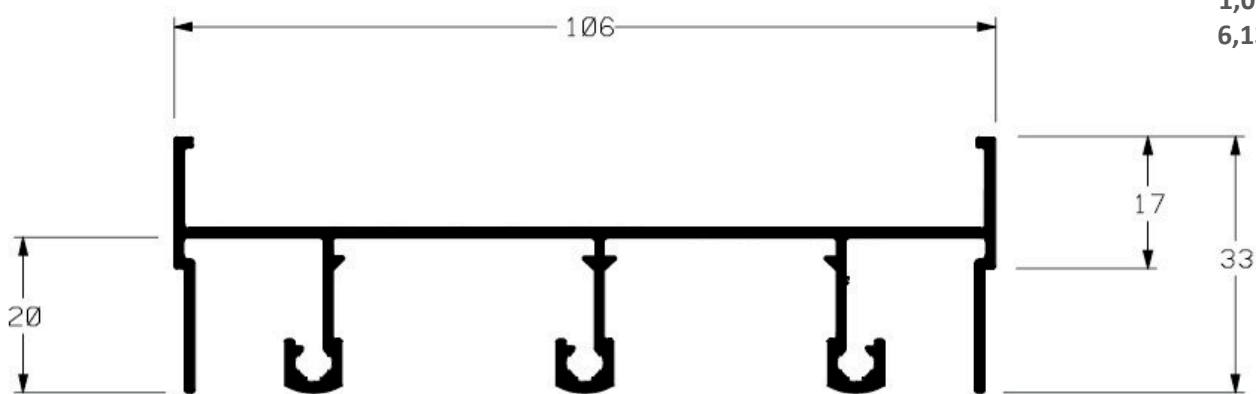
SUPREMA



MARCO LATERAL 2 FOLHAS

SU 007

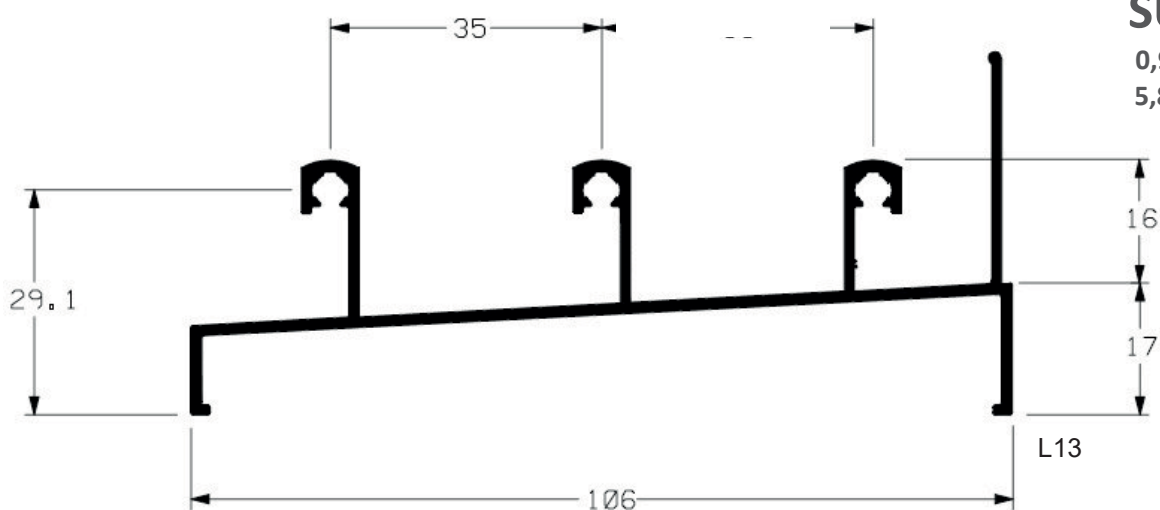
0,382 kg/m
2,292 kg/br



MARCO SUPERIOR

SU 010

1,022 kg/m
6,132 kg/br



MARCO INFERIOR JANELA

SU 011

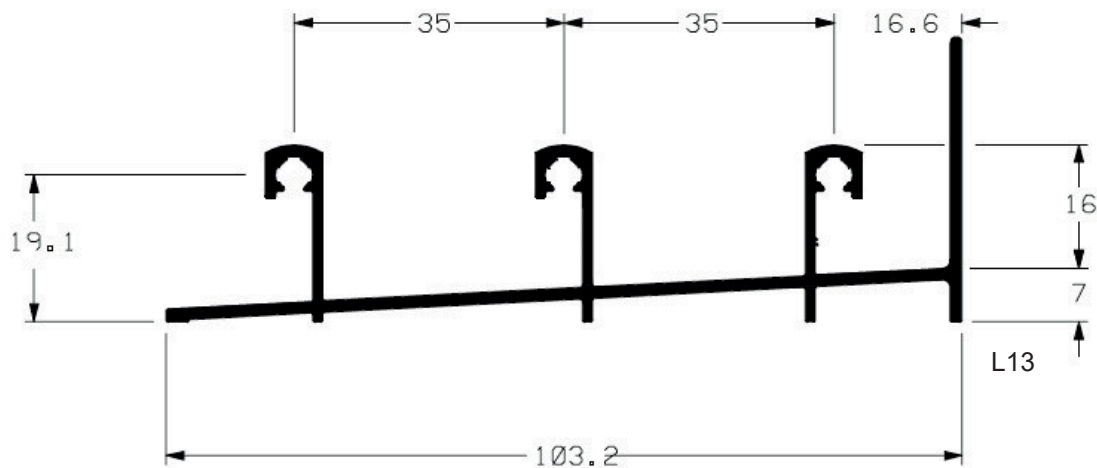
0,981 kg/m
5,886 kg/br



SUPREMA

SU 230 *

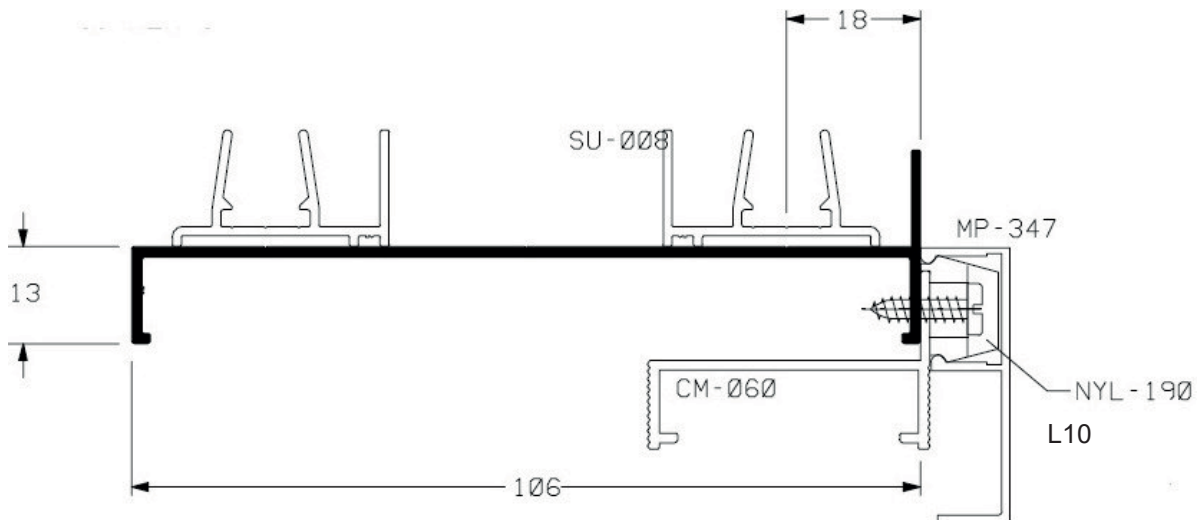
0,954 kg/m
5,724 kg/br



TRILHO INFERIOR PORTA

SU 012

0,539 kg/m
3,234 kg/br



MARCO LATERAL 3 FOLHAS



**METAL
COMERCIAL**

SUPREMA

SU 013 *

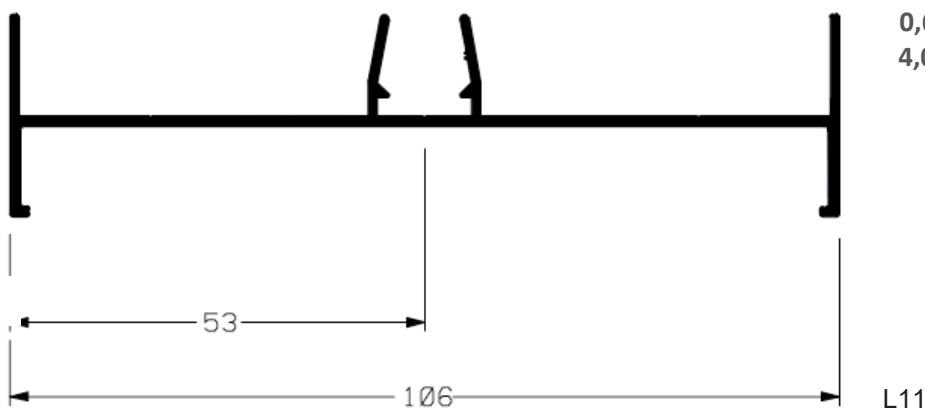
0,772 kg/m
4,632 kg/br



MARCO LATERAL 3 FOLHAS

SU 014 *

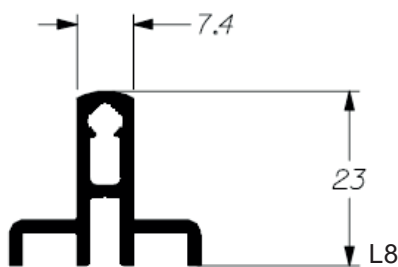
0,677 kg/m
4,062 kg/br



MARCO CENTRAL 3 FOLHAS

SU 271

0,348 kg/m
2,088 kg/br



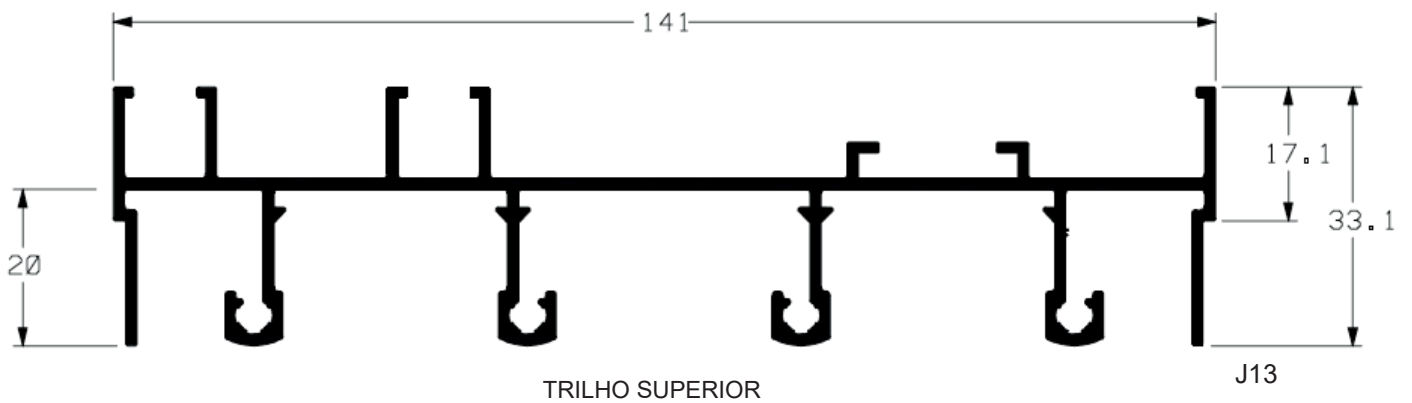
TRILHO PORTA



SUPREMA

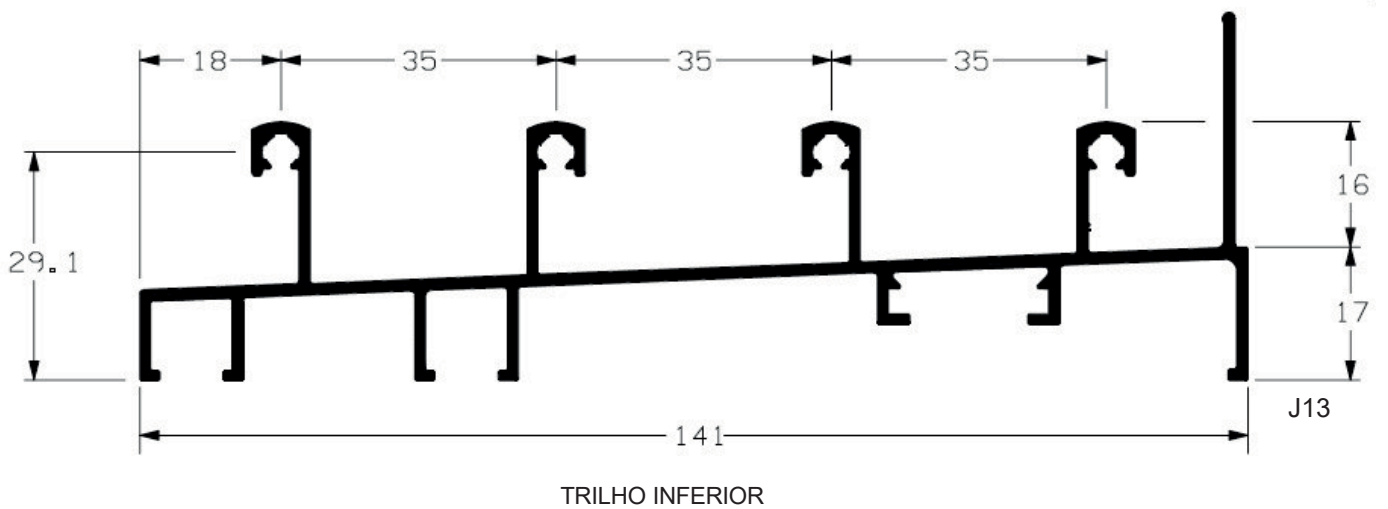
SU 121

1,586 kg/m
9,516 kg/br



SU 122

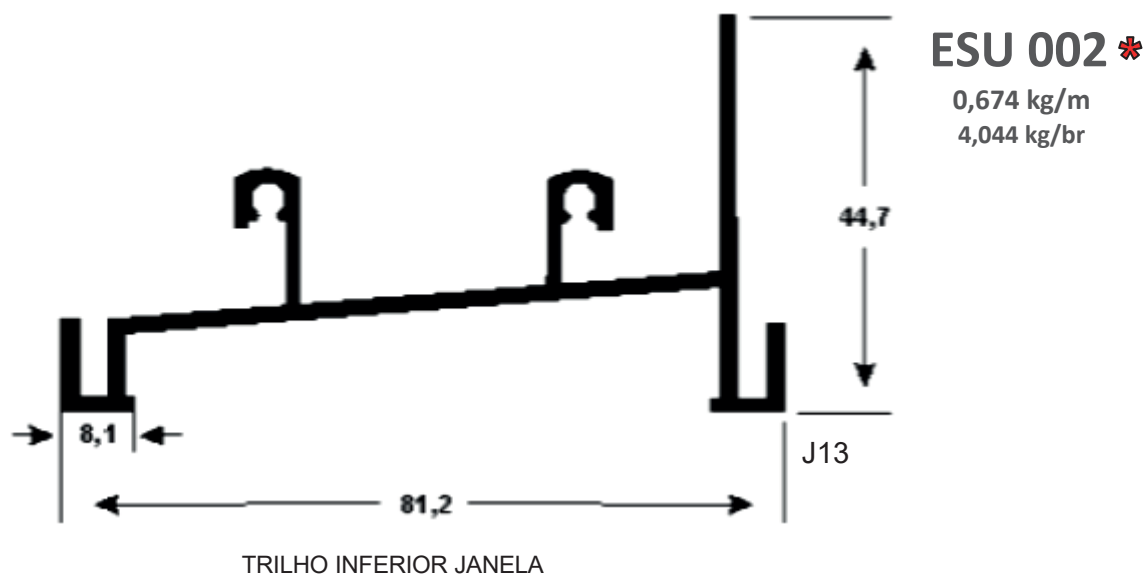
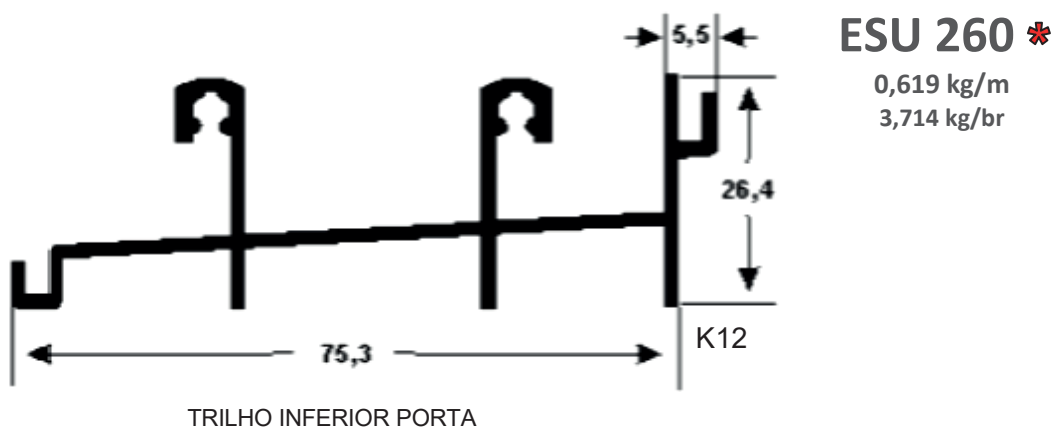
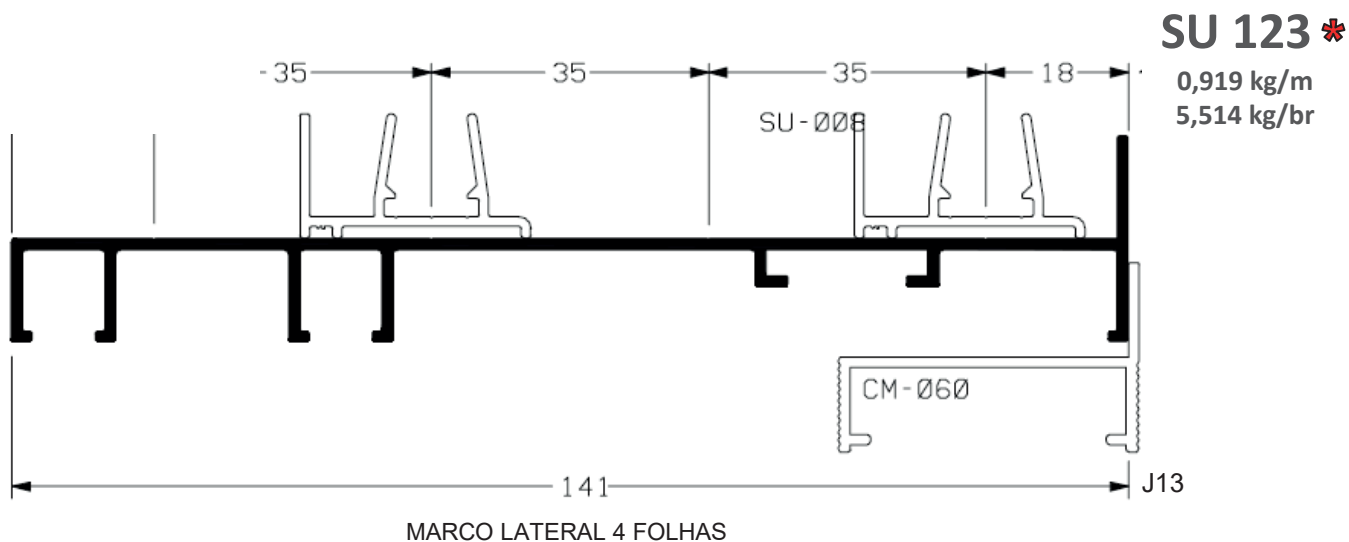
1,512 kg/m
9,072 kg/br





**METAL
COMERCIAL**

SUPREMA

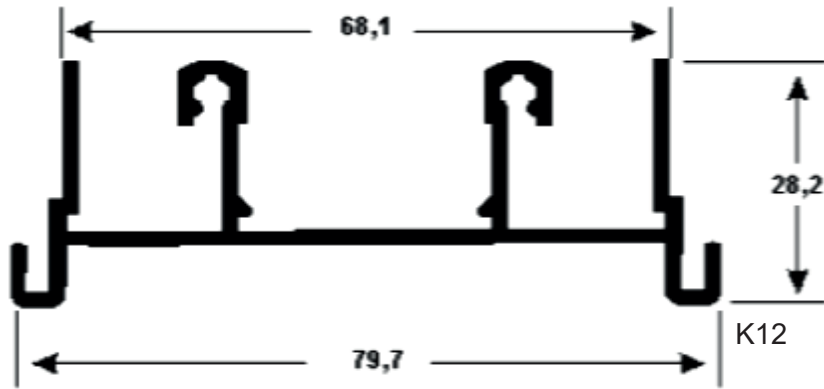




SUPREMA

ESU 001 *

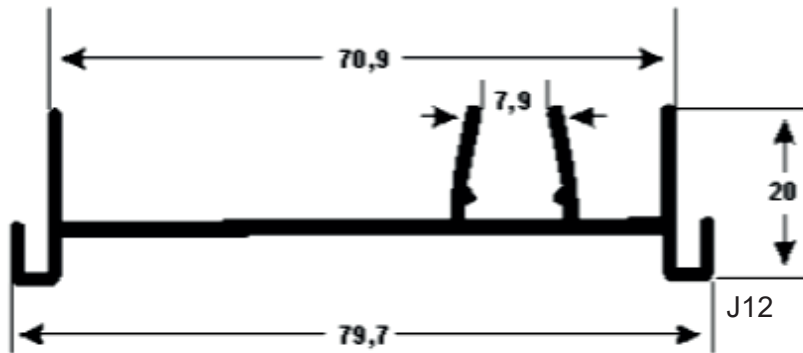
0,687 kg/m
4,122 kg/br



TRILHO SUPERIOR

ESU 003 *

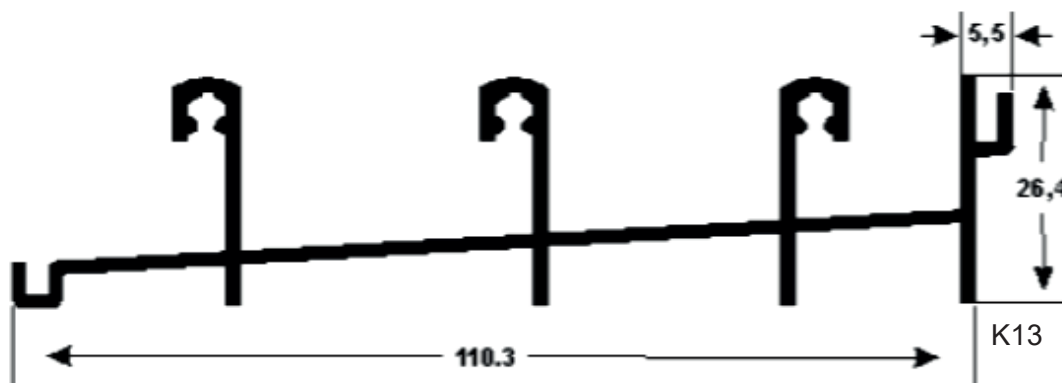
0,471 kg/m
2,826 kg/br



MARCO LATERAL 2 FOLHAS

ESU 023 *

0,846 kg/m
5,076 kg/br



TRILHO INFERIOR PORTA



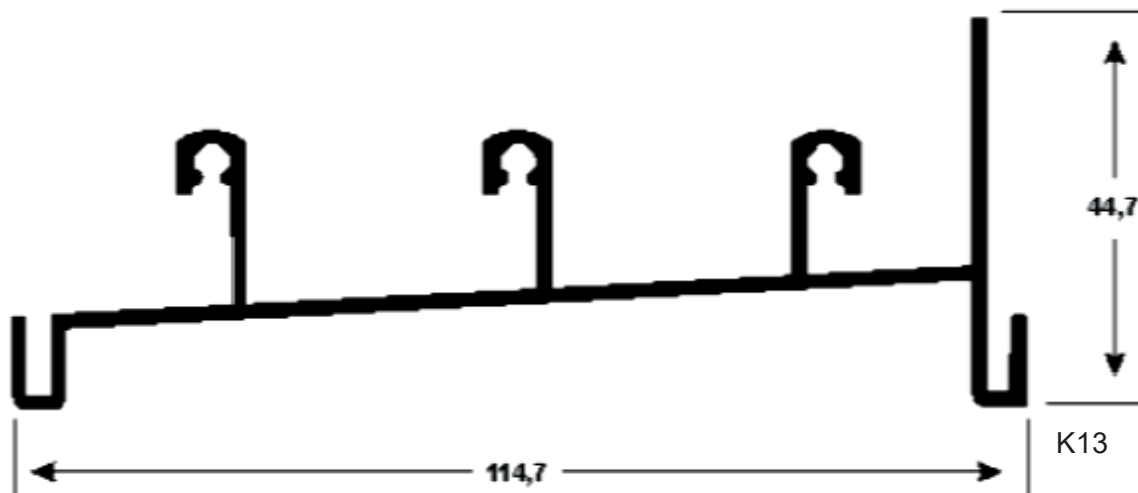
**METAL
COMERCIAL**

SUPREMA

ESU 011 *

0,883 kg/m

5,298 kg/br

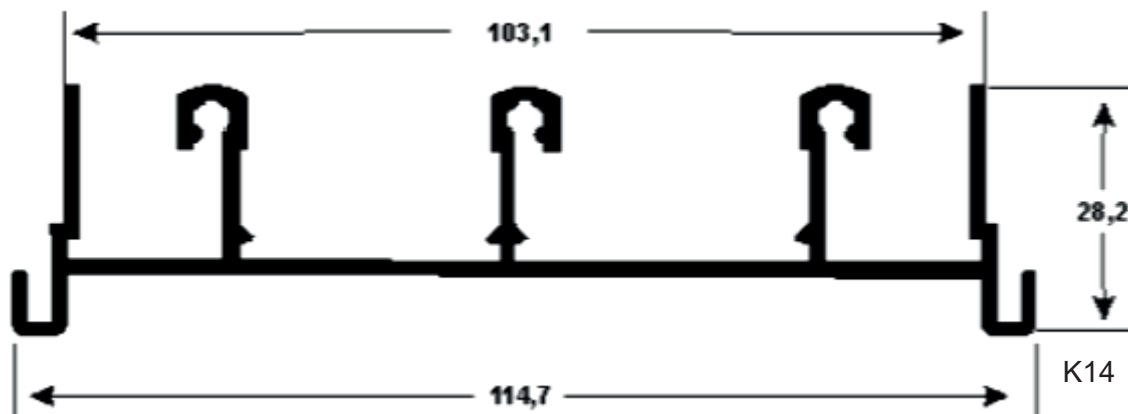


TRILHO INFERIOR JANELA

ESU 010 *

0,921 kg/m

5,526 kg/br



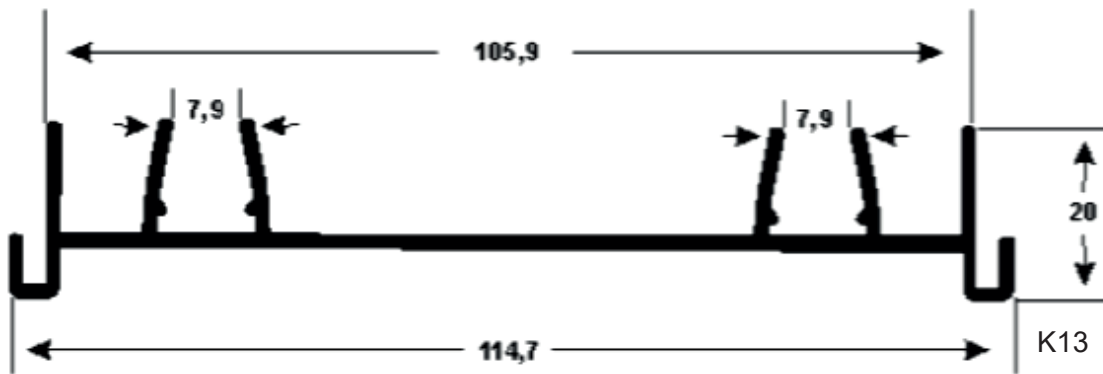
TRILHO SUPERIOR



SUPREMA

ESU 013 *

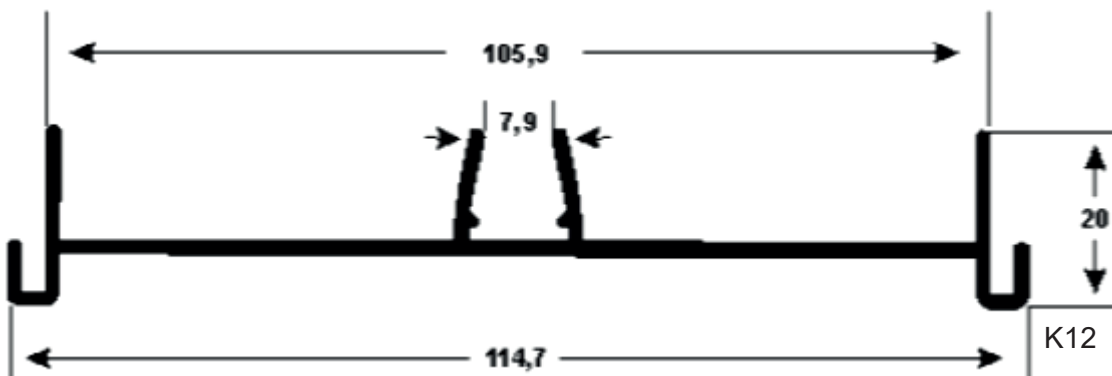
0,667 kg/m
4,002 kg/br



MARCO LATERAL 3 FOLHAS

ESU 014 *

0,575 kg/m
3,450 kg/br



MARCO CENTRAL 3 FOLHAS

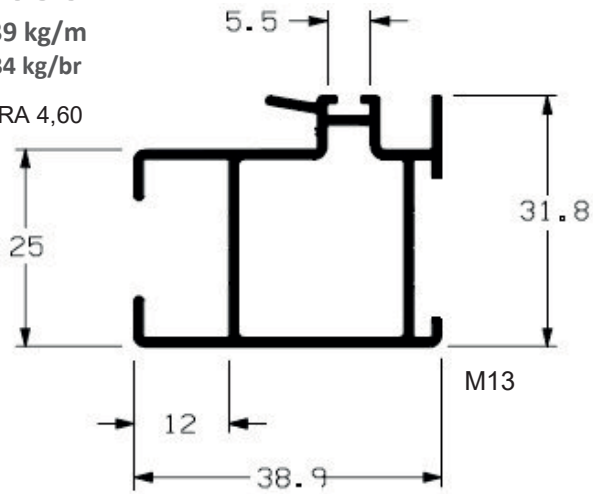


SUPREMA

SU 056 *

0,539 kg/m
3,234 kg/br

BARRA 4,60

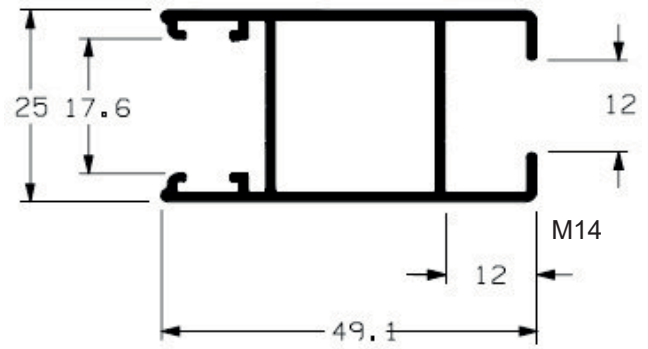


MONTANTE MÃO DE AMIGO

SU 055 *

0,545 kg/m
3,270 kg/br

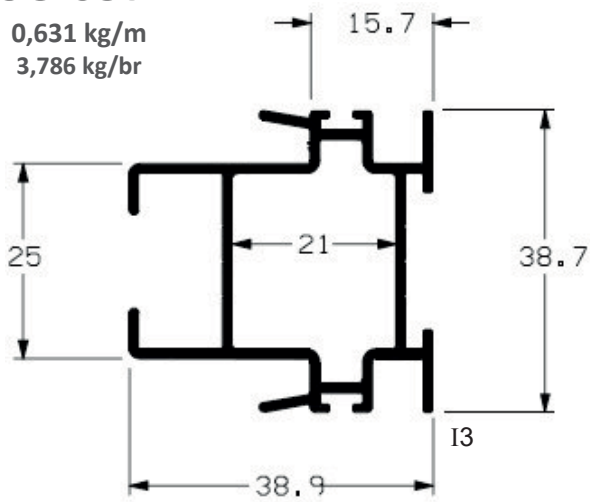
BARRA 4,60



MONTANTE

SU 057 *

0,631 kg/m
3,786 kg/br

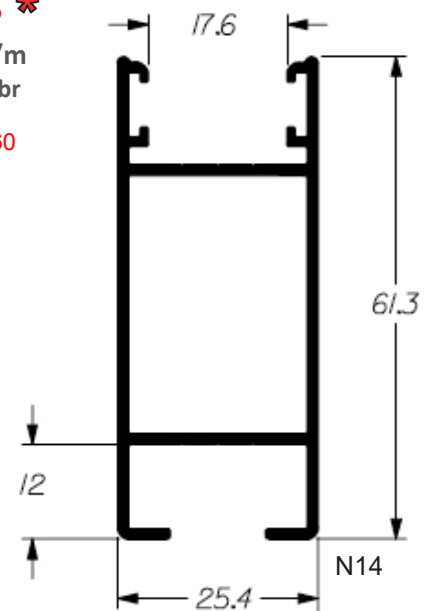


MONTANTE MÃO DE AMIGO

SU 238 *

0,714 kg/m
3,284 kg/br

BARRA 4,60

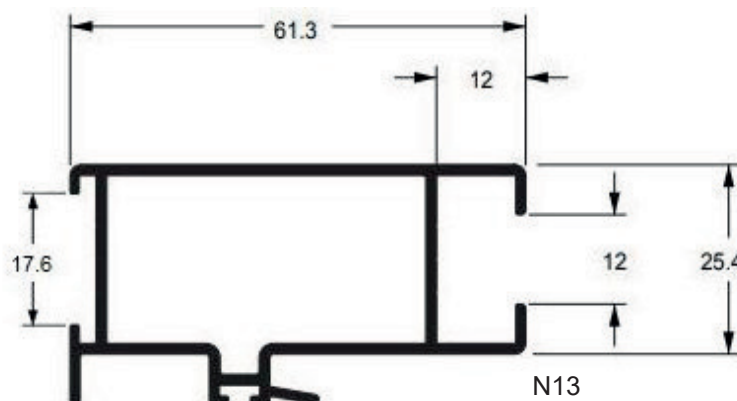


MONTANTE

SU 239 *

0,783 kg/m
3,602 kg/br

BARRA 4,60

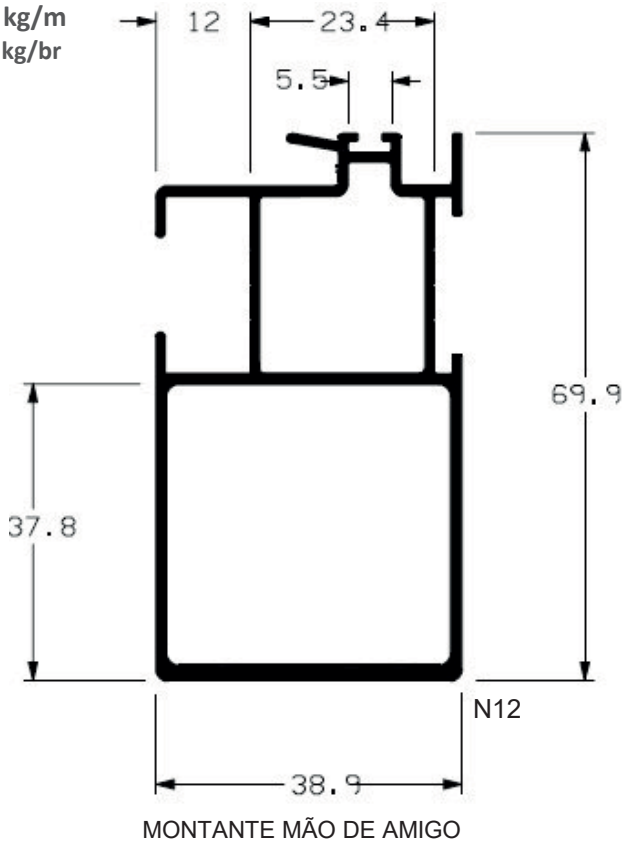




SUPREMA

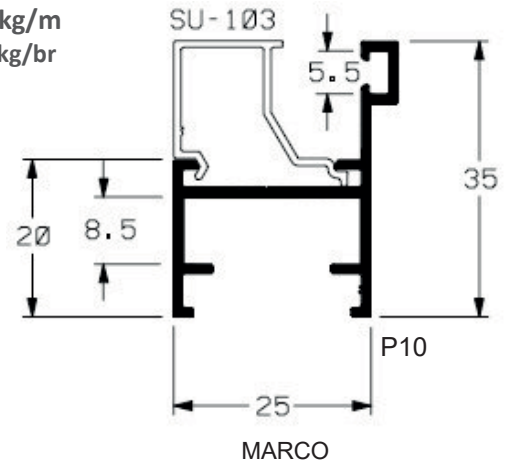
SU 061 *

1,062 kg/m
6,372 kg/br



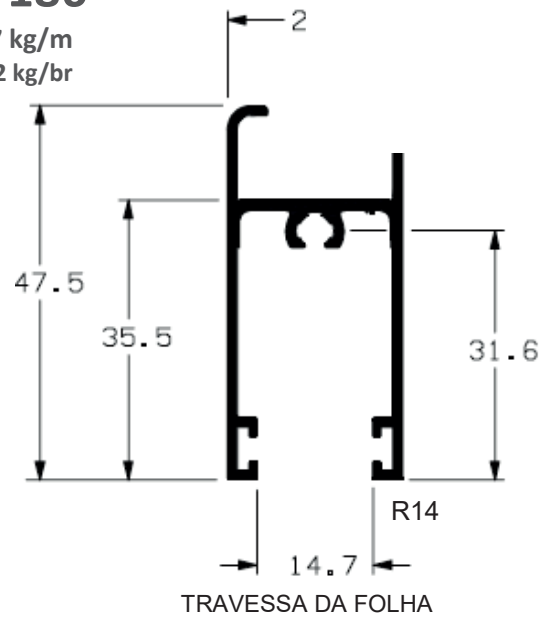
SU 079

0,341 kg/m
2,046 kg/br



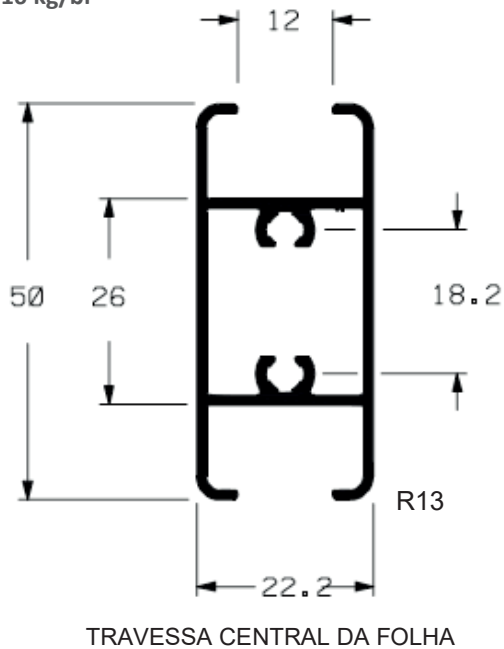
SU 186

0,507 kg/m
3,042 kg/br



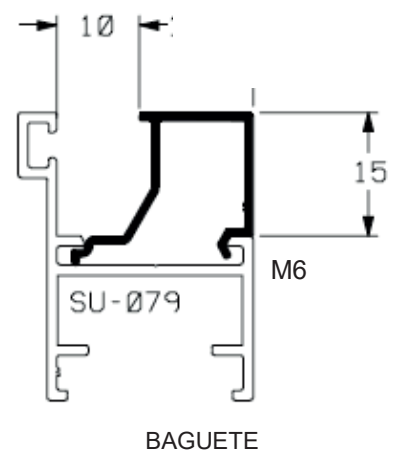
SU 188

0,586 kg/m
3,516 kg/br



SU 103

0,140 kg/m
0,840 kg/br



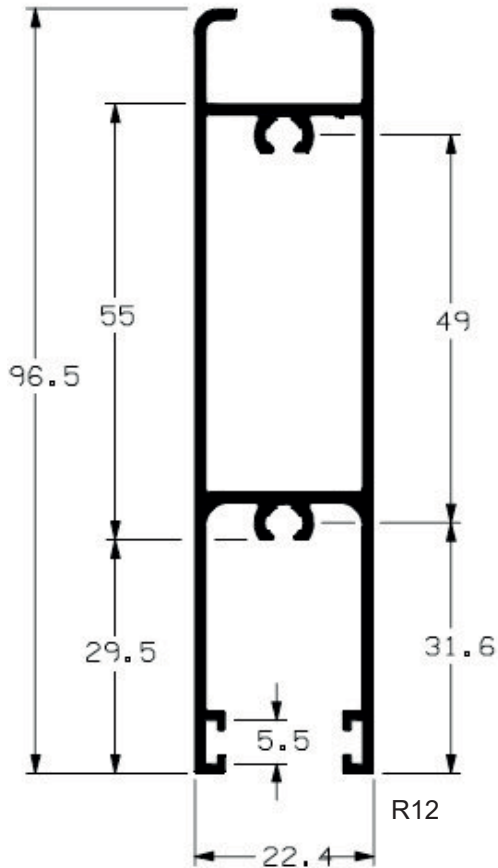


**METAL
COMERCIAL**

SUPREMA

SU 226

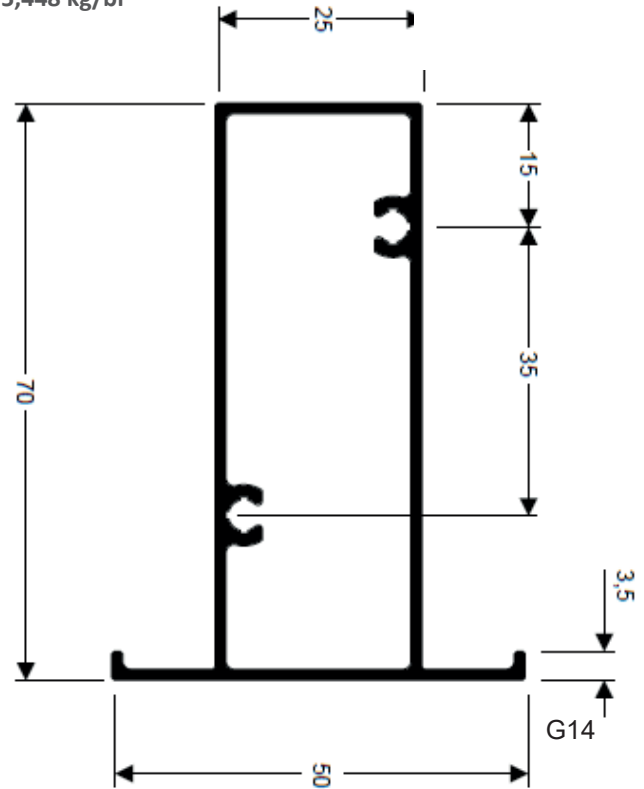
1,014 kg/m
6,084 kg/br



MONTANTE FOLHA SEM BAGUETE

SU 009 *

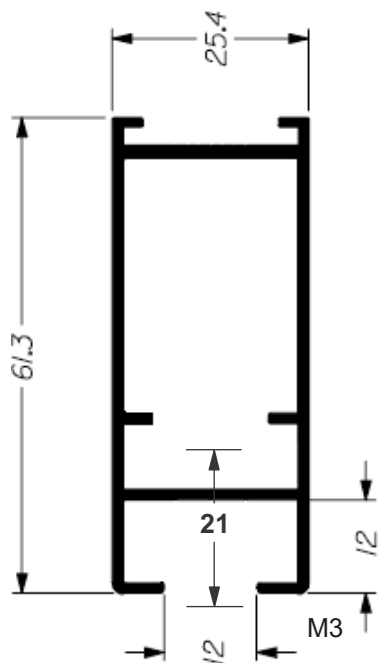
0,908 kg/m
5,448 kg/br



SU 241

0,734 kg/m
4,404 kg/br

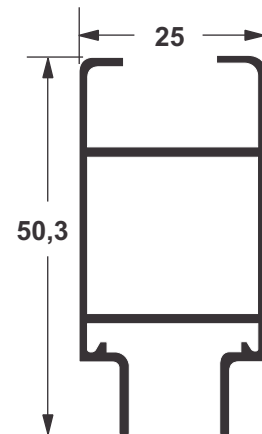
BARRA 4,60



MONTANTE FOLHA SEM BAGUETE

SU 190

0,502kg/m
3,012 kg/br

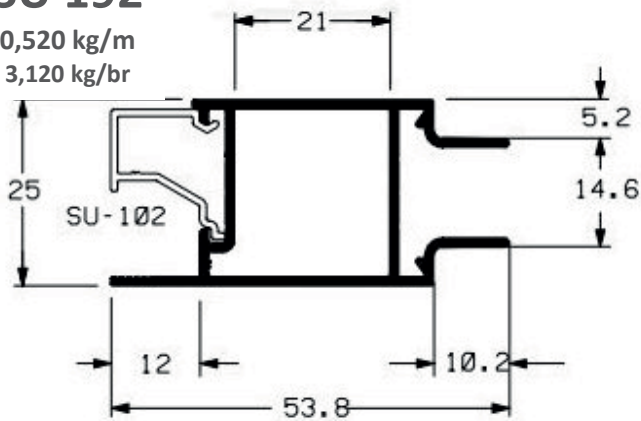




SUPREMA BAGUETE

SU 192

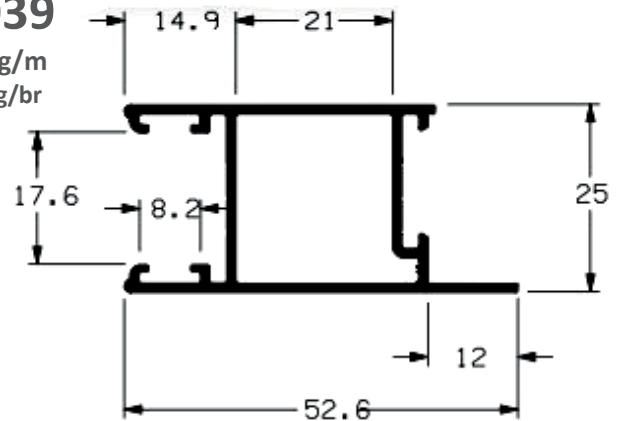
0,520 kg/m
3,120 kg/br



MONTANTE CENTAL

SU 039

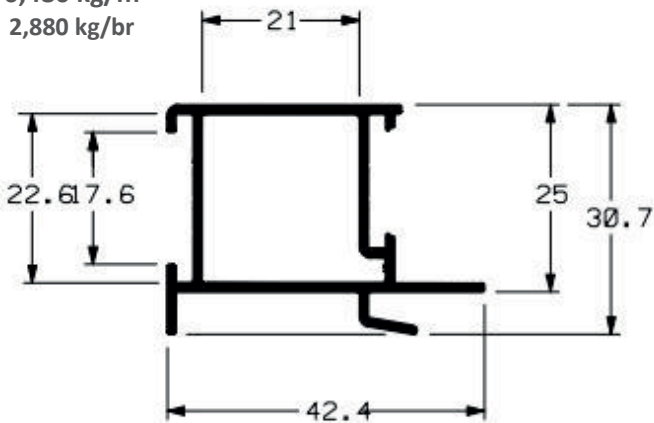
0,520 kg/m
3,120 kg/br



MONTANTE DA FOLHA

SU 040

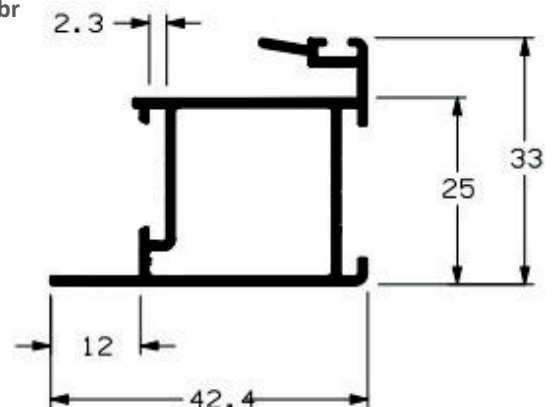
0,480 kg/m
2,880 kg/br



MONTANTE MÃO DE AMIGO

SU 041

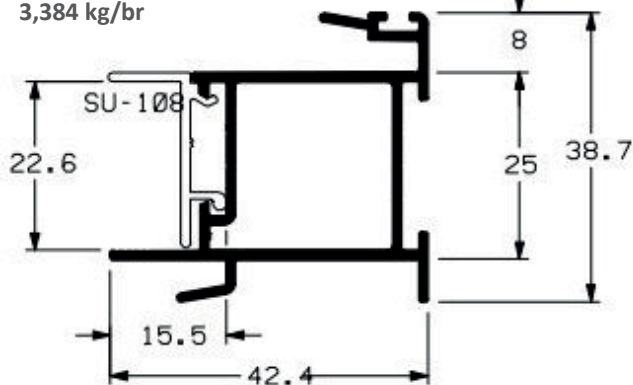
0,507 kg/m
3,042 kg/br



MONTANTE MÃO DE AMIGO

SU 042

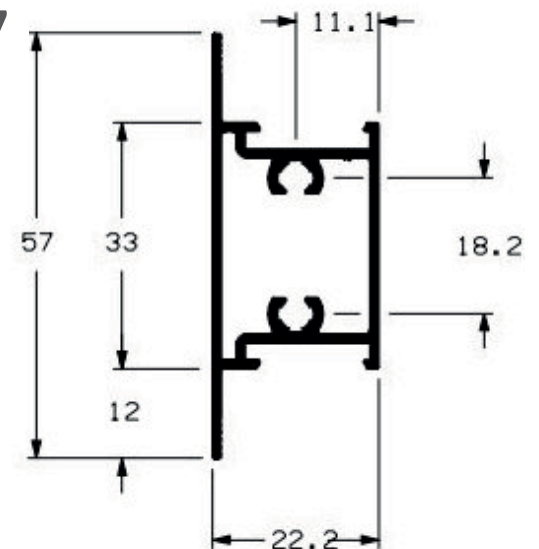
0,564 kg/m
3,384 kg/br



MONTANTE MÃO DE AMIGO

SU 227

0,550 kg/m
3,300 kg/br



TRAVESSA CENTRAL DA FOLHA

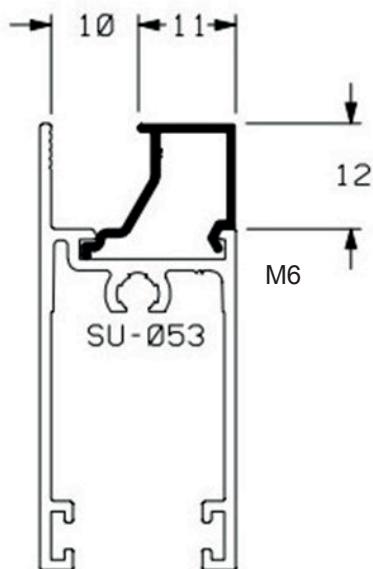


**METAL
COMERCIAL**

SUPREMA BAGUETE

SU 102

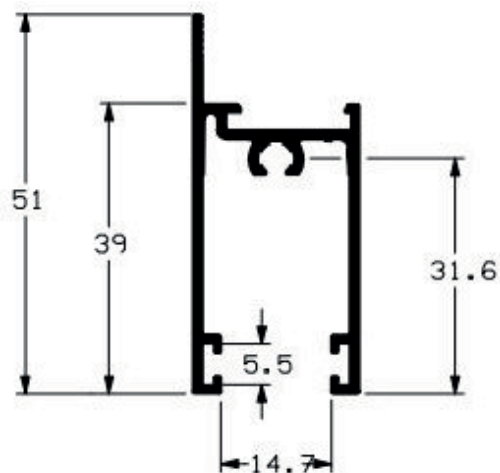
0,111 kg/m
0,666 kg/br



BAGUETE

SU 053

0,507 kg/m
3,042 kg/br

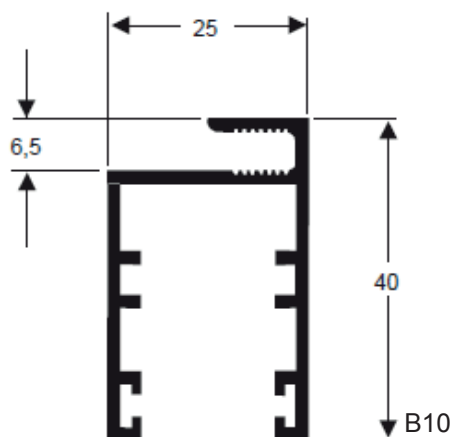


TRAVESSA DA FOLHA

L. 25 MOSQUETEIRA

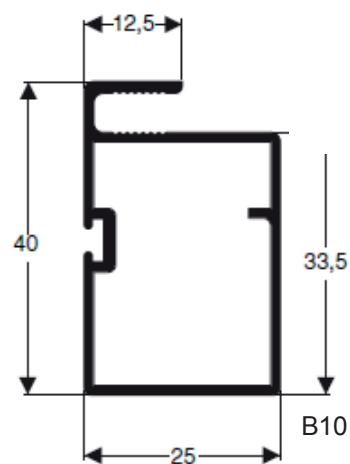
Y 312

0,488 kg/n
2,928 kg/bl



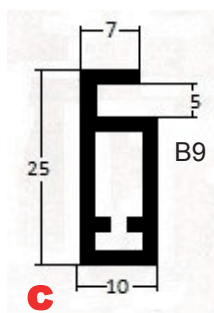
P 227

0,462 kg/m
2,772 kg/br



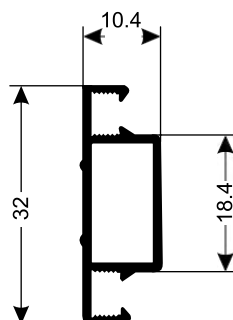
P 027

0,200 kg/m
1,200 kg/br



TRAVCX-284

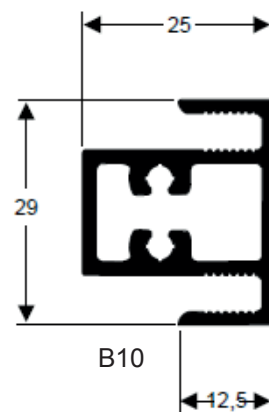
0,212 kg/m
1,272 kg/br



SOB ENCOMENDA

P 256

0,521 kg/m
3,126 kg/br

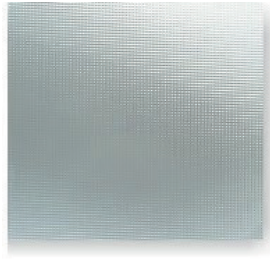




VIDROS



INCOLOR 03mm/
04mm / 06mm



MINI BOREAL



CANELADO



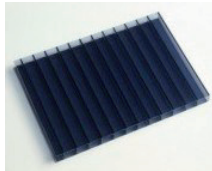
ESPELHO 03mm

POLICARBONATO

PRONTA ENTREGA 04mm
SOB ENCOMENDA 06mm/ 10mm



VERDE
Chapa 2,10 x 6,00



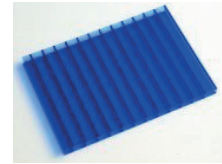
FUME
Chapa 2,10 x 6,00



INCOLOR
Chapa 2,10 x 6,00



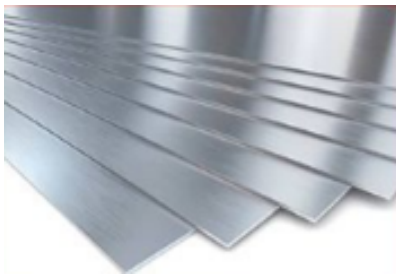
BRONZE
Chapa 2,10 x 6,00



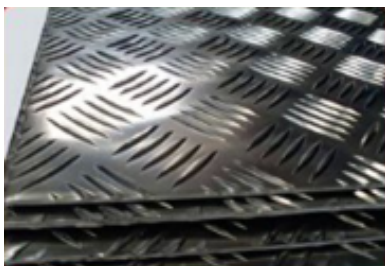
AZUL
Chapa 2,10 x 6,00

ALUMINIO

SOB ENCOMENDA



CHAPA DE ALUMINIO



CHAPA XADREZ

EUCATEX





**METAL
COMERCIAL**

FECHADURA 3F



FECHADURA DE GIRO
Cilindro monobloco
50/90mm – Broca 28mm.

BRANCO/ PRETO
529/11450BR A2.2
529/11450 PP
522/11490BR (Búzios)
522/11490PP (Búzios) A2.4



**FECHADURA BICO DE
PAPAGAIO**
Cilindro monobloco
42mm – Broca 15mm –
Suprema.

BRANCO/ PRETO
6115/50BR-S
6115/50 PT-O A2.5



**FECHADURA BICO DE
PAPAGAIO**
Cilindro monobloco
50/90mm – Broca 22mm.

BRANCO/PRETO
6122/90BR (Búzios) A2.5
6122/90PP (Búzios)
6122/50BR
6122/50PP
629/50BR A1.1
629/50PP



**FECHADURA P/ VITRINE TIPO
JACARÉ 3F**
30113F A1.5



**TAMBOR P/
FECHADURA DE GIRO**
3F 50MM
003ZCR
008ZPP A1.5



**TAMBOR P/
FECHADURA BUZIOS**
90MM 3F
003ZCR A1.5



FECHADURA GAVETA
Com chave – Broca 31mm

GRAFITE
Fech.302
2312ZPP A1.5



FECHADURA PADO



FECHADURA BICO DE
PAPAGAIO
Cilindro ZAMAC

BRANCO/PRETO
410 BCO A2.7
410 PTO



FECHADURA BICO
DE PAPAGAIO

450ZM BCO A1.6
450ZM PTO



FECHADURA DE GIRO

661-46E CR A2.7
661-46E BCO
500E PTO A2.6
500E BCO



PIVO
370 PV
VITRINE



FECHADURA
ELETRICA

FEC-91LF 90.01.03.080
VITRINE



**METAL
COMERCIAL**

FECHO



**FECHO CONCHA
COM CHAVE (158mm)**

BRANCO/ PRETO
FEC1036EB(autom) B1.4
FEC1036 (autom)



**FECHO CONCHA SEM
CHAVE (158mm)**

BRANCO/PRETO
FEC1037EB(manual) B1.4
FEC1037(manual)



**FECHO CONCHA
COM CHAVE (204mm)**

BRANCO/ PRETO
FEC1039EB (manual) B2.4
FEC1039 (manual)
FEC1040EB (autom)
FEC1040 (autom)



**FECHO CONCHA
UDINESE**

BRANCO
9210833 B2.4



**CONCHA CEGA
(152mm)**

BRANCO/ PRETO
CON277EB B1.4
CON277
CON448EB
CON448



FECHO CENTRAL L.16

BRANCO/ PRETO
FEC/060/16 BCO B2.5
FEC/060/16 PTO
FECHO CENTRAL NYLON L.16



FECHO ALAVANCA C/ BAGUETE

BRANCO/ PRETO
FEC009EB D2.4
FEC009
FEC/ SUP 1019



FECHO ALAVANCA S/ BAGUETE

BRANCO/ PRETO
FEC1014EB D2.4
FEC1014
FEC1019/10 BC
FEC1019/10 PP
FEC1019/10 FSC



FECHO



**FECHO JAPONÊS L.16
(54mm)**

FEC/2052/L.16 PT B2.5
FEC/2052/L.16 F



FECHO LATERAL L.16 (47mm)

FEC/2051/L.16 PT B2.5
FEC/2051/ L.16 BRI



CONTRA FECHO LATERAL

BRANCO/PRETO
CON370EB B2.5
CON370



CONTRA FECHO CENTRAL

BRANCO/ PRETO
FEC055EB B2.5



TRANQUETA NYLON

TRANYL C/B
BRANCO
PRETO B2.1

TRANQUETA ALUMINIO

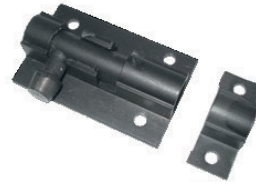
TRAZAM PQ
BRANCO
PRETO B2.1



**LINGUETA INOX
COM DOBRA L.20
(33mm)**
LIN03 B2.5



**LINGUETA INOX
RETA L.25
(40mm)**
LIN04 B2.5



FERROLHO 1/2''

FERR1/2''
PRETO B2.3
BRANCO



FERROLHO 2''

FERR3002/2
BRANCO B2.3
PRETO
FOSCO
BRILHANTE



FERROLHO 3''

FERR3002/3
BRANCO B1.3
PRETO
FOSCO
BRILHANTE



**FERROLHO PARA PORTÃO
(JUMBO) 200MM**

2654 gua – BRANCO B1.4
2656 gua – PRETO
2657 gua – FOSCO

**FERROLHO PARA PORTÃO
400MM**

FEC 400MM GUA
BRANCO B2.7
PRETO
FOSCO



**FERROLHO PARA PORTÃO
(BÚZIO) 200MM**

BRANCO B1.4
PRETO

**FERROLHO PARA PORTÃO
400MM**

BRANCO B2.7
PRETO



**METAL
COMERCIAL**

PUXADORES



**PUXADOR PARA
PORTÃO
(160mm)**

BRANCO/ PRETO
PUX648EB B2.3
PUX648
PUX648F



**PUXADOR PARA
(205mm)**

BRANCO/ PRETO
PUX654EB B2.2
PUX654
PUX654BR
PUX654F



PUXADOR 140mm
PUX 140MM PTO B2.3
PUX 140MM BCO



**PUXADOR GRANDE CLÁSSICO
DE RESINA**

Códx+ MA I1.3
BRANCO/ PRETO/ CRISTAL



**PUXADOR MÉDIO CLÁSSICO
DE RESINA**

I1.3
PUX-MDCLAS
BRANCO/ PRETO/ CRISTAL



**PUXADOR MÉDIO PLANO
DE RESINA**

I1.3
01 - PUX MED
BRANCO/ PRETO/ CRISTAL



**PUXADOR GRANDE CONCHA
DE RESINA**

I1.3
PUX-GC
BRANCO/ PRETO/ CRISTAL



**PUXADOR "H" RETO 40
ENTRE FURO 30**

VITRINE
IP 0001 CR
IP 0002 BCO
IP 003 PTO



**PUXADOR "H" 80CM ENTRE
FUROS 60CM**

PUX891EB
VITRINE



**PUXADOR "H" 40 ENTRE
FURO 30 DE RESINA PUX.**
BCO I1.4



**PUXADOR "H" 40 ENTRE
FUROS 30**

I1.4
PAL32 AL BCO
PAL32 AL PTO
IP 0022 BCO
IP 0021 CR
IP 0023 PTO
PUX 376 ALUMINIO

**PUXADOR "H" 50 ENTRE
FUROS 30**

PAL28 AL BZE
PAL28 AL PTO



**PUXADOR ARCO 40 ENTRE
FUROS 30**

I1.6
IP 0061

**PUXADOR ARCO 30 ENTRE
FUROS 20**

IP 0051



PUXADOR CONCHA G1.3



**PUXADOR
AUTO - COLANTE**
G1.3



DOBRADIÇAS



DOBRADIÇA 40X40

DOB/040 B1.1
BRANCA
PRETA
FOSCA
BRONZE



DOBRADIÇA 50X40

DOB/050 B1.2
BRANCA
PRETA
FOSCA
BRILHANTE



DOBRADIÇA 70X70

DOB/070 B1.2
BRANCA
PRETA
FOSCA
BRONZE



DOBRADIÇA 70X100

DOB/0100 B1.2
BRANCA
PRETA
FOSCA



DOBRADIÇA DE ENCAIXE

L.25
BRANCA/ PRETA
DOB840EB B2.1
DOB840 -
DOB SD773 BCO
DOB SD773 PTO



DOBRADIÇA DE ENCAIXE – L.30

BRANCA/ PRETA
DOB852EB
DOB852
SALDÃO



DOBRADIÇA INOX

RFDA B1.1



DOBRADIÇA DE ENCAIXE – L.30

BRANCA –
PRETA
SALDÃO



**METAL
COMERCIAL**

ROLDANAS



ROLDANA SIMPLES - ROL 427
1106005 B2.6



ROLDANA DE JANELA -MP
ROL237 B2.6



ROLDANA DE VITRINE COM
ROLETE DE NYLON/ LATÃO
2604003 B2.6
2604001



ROLDANA LINHA 25 C/
ROLAMENTO
1102021 B1.6



ROLDANA LINHA 30 C/
ROLAMENTO
ROL130 ACF B2.6



ROLDANA 440 C/ REGULAGEM
C/ ROLAMENTO
1106008 B1.6



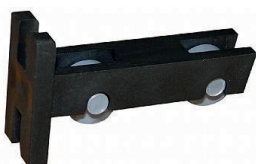
ROLDANA DUPLA C/ REGULAGEM
C/ ROLAMENTO L25
1106007 B1.6
1108005



ROLDANA 464 S/ ROLAMENTO
1107002 B1.6



ROLDANA DUPLA SUP C/
REGULAGEM C/ ROLAMENTO
ROL439R B1.6
ROL009SRS
ROL009



ROLDANA JANELA L16
GUIA BAIXO
1101002 B2.6



ROLDANA 468 SIMPLES
1106008 B1.6



ROLDANA FISE L.25
1252 AZUL
VITRINE



ROLDANA JANELA
DUPLA S/ GUIA
1101004 B2.6



ROLDANA SUPREMA INOX
CONCAVA
1MLB1458552205 B1.6



ROLDANA JANELA L16
MINI SIMPLES
1101007 B2.6



ROLDANAS



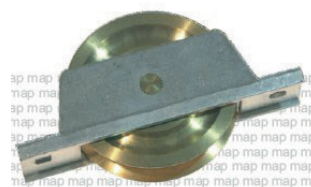
ROLDANA 2 RODAS
CANAL RETO C/
ROLAMENTO
ROL296 B1.5



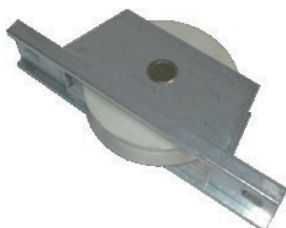
ROLDANA 2 RODAS
CANAL CONCAVO C/
ROLAMENTO
ROL301 B1.5



ROLDANA 60 LATÃO ½
CANA
HB027 B2.7



ROLDANA 70 LATÃO ½
CANA
HB028 B1.7



ROLDANA 60 NYLON ½
CANA
HB012 B2.7



ROLDANA 70 NYLON ½
CANA
HB016 B2.7



ROLDANA BUZIO SUP. PORTAO 4
ROL.
ROL 302 B1.7



GUIA BUZIO DUPLO AL
DUAS RODAS
2105003 B1.7

BATEDEIRAS



BATEDEIRA
L.MASTER
NYL442NB D1.6
(BRANCO)
NYL442 (PRETO)



BATEDEIRA
L.SUP
NYL414NB (BRANCO)
NYL414 (PRETO) D2.6



BATEDEIRA
L.GOLD
NYL398NB (BRANCO)
NYL398 (PRETO)



BATEDEIRA
L.INOVA
NYL460NB (BRANCO)
NYL460 (PRETO) D2.6



GUIAS



GUIA L.16
1101001 – C.1.3

GUIA DE SOBREPOR
BX G.BX. S

GUIA E PONTEIRA
L. SUPREMA
NYL336 D2.1

GUIA DE NYLON BCO
125017



GUIA DESLIZANTE
POLI L. MASTER

BRANCO/ PRETO
444NB (BRANCO) D2.2
NYL444 (PRETO)



GUIA L.SUP
BRANCO/PRETO
NYL332NB D2.2
NYL332



GUIA E LIMITADOR L.
SUPREMA/ MEGA

BRANCO/ PRETO
GUI-250NB (BRANCO) D2.1
GUI-250 (PRETO)



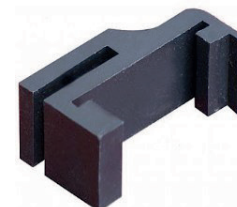
GUIA DESLIZANTE
NYLON
SD-148 D2.1



GUIA P/ BOX
CONVENCIONAL
NYL220 G2.2



GUIA MÓDULO
PRÁTICO 1105003 D2.1



GUIA BX
1602003 G2.2

GUIAS PORTÕES



GUIA ALUMINIO
PORTÃO SIMPLES

ROL 3035 AP B1.7
ROL 3035 AB



GUIA ALUMINIO
PORTÃO DUPLO

ROL 302 DAP B1.7
ROL 302 DAB



RECEBEDOR
B1.7



GUIA DO
PORTÃO B1.7



MOSQUETEIRA



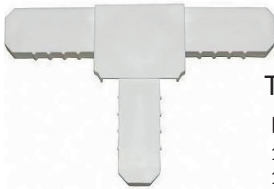
CANTO TELA
BRANCO/ PRETO
1109005 (BCO)
1109006 (PTO) D1.1



TRAVA FIXADORA
BRANCO/ PRETO
1109032 (BCO)
1109033 (PTO) D1.1



**DOBRADICA
PARA TELA**
1109068 (BCO)
1109070 (PTO) D1.1



T GRANDE
BRANCO/ PRETO.
1109021
1109022 D1.1



ROLO TELA
TELA 1,02
TELA 1,22
TELA 1,53
TELA 2,14

CONTRA MARCO



CANTO CM-060
1109001 D1.7



CANTO CM-063
1109002 D1.7



**ESQUADRO PARA
CONTRA MARCO**
PEQ - 1109053
GDE - 1109051 D1.7

ESCOVAS E ESPUMAS



ESCOVA
PRETO
5 X 18
5 X 12
5 X 10
5 X 7
5 X 5

CINZA
7.5 X 6
7 X 5
5 X 7
5 X 5



ESCOVA ADESIVA
PRETO
7 X 12 - ESC7X12 ADPT
7 X 10 - ESC7X10 ACPT
5 X 7 - ESC5X7 ADPT

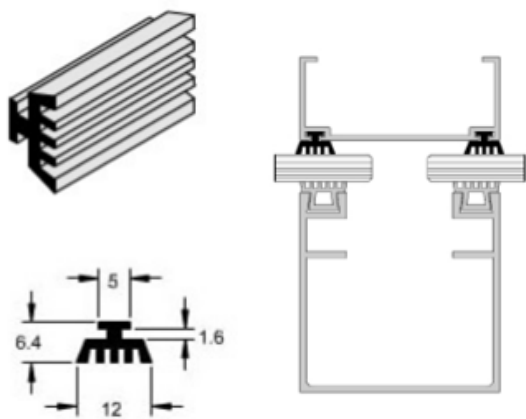
CINZA
7 X 7 - ESC7X7 ADCZ
7 X 5 - ESC7X5 ADCZ
7 X 6 - FSC7X6 ADC7



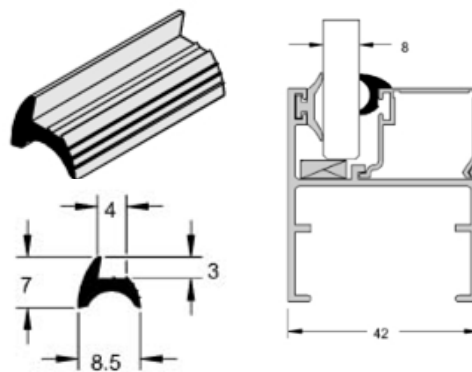
ESP. PVC ADESIVA
11 X 2 - ESPVC11X2
11 X 4 - ESPVC11X4
11 X 6 - ESPVC11X6
22 X 2 - ESPVC22X2
22 X 4 - ESPVC22X4
22 X 6 - ESPVC22X6



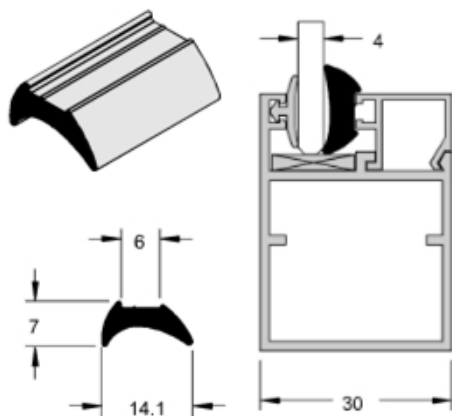
BORRACHAS



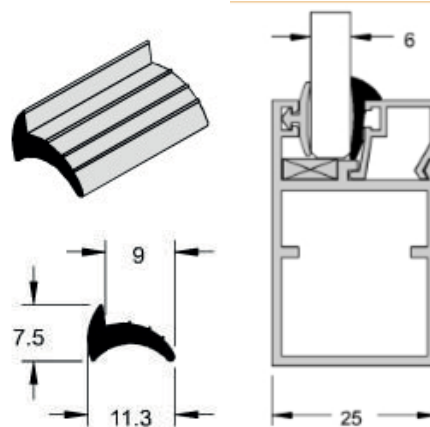
BORRACHA – GUA030



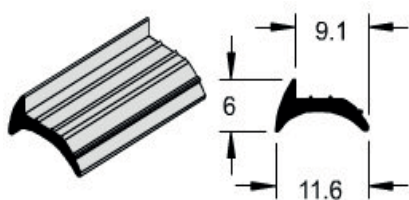
BORRACHA – GUA038



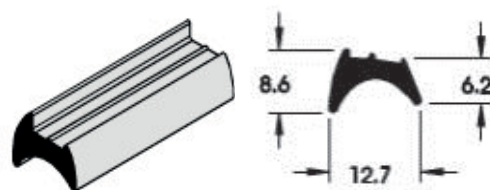
BORRACHA – GUA000



BORRACHA – ES 028
GUA-039N



BORRACHA – GUA038N



BORRACHA – 827C
GUA-014



CORDAO PARA TELA MOSQUETEIRA

RAIADO – BT 816
MACIÇO – 5MM – BT 582
MACIÇO – 6MM – BT 583



DIVERSOS



TAPA FURO 1/2
1109025 (BRANCO)
1109027 (PRETO) D1.2



TAPA FURO 3/8
1109028 (BRANCO)
1109030 (PRETO)
1109029 (CINZA) D1.2



**PRESILHA
ARREIMATE
(NYL190)**
1109012 D2.2



PRESILHA P/ ARREIMATE
SD1142 D2.2



GRAPA DE FERRO

1109009 D1.7



**TAMPA – MONTANTE
L.MEGA**

BRANCO/ PRETO
TPA255NB D2.6
TPA255



**VEDAÇÃO SUPERIOR
L.MASTER/MEGA**

BRANCO/ PRETO
NYL413NB D1.6
NYL413



**VEDAÇÃO SUPERIOR
L.MEGA**

BRANCO/ PRETO
NYL335NB D2.6
NYL335



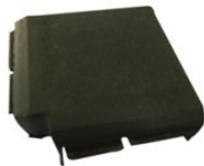
**CAIXA DE DRENO
L.MASTER/MEGA**

BRANCO/ PRETO
NYL412NB D1.6
NNYL412



TAMPA DO MONTANTE L.SUP

NYL357EB D2.6
NYL357



TAMPA – ARREIMATE MP347

BRANCO/ PRETO
1106016 D1.2
1106017



SUORTE TIPO SERRA

D1.7



CAVILHA
CAV 03 CSA CAS D1.7



TRIANGULO PARA QUADRO

D1.7



**METAL
COMERCIAL**

ESPELHOS E PRATELEIRAS



SUPORTE FENDA 06mm
CROMADO
011.4.1148-0 E1.6



SUPORTE FENDA 08mm
CROMADO
011.4.1440-9 E1.6



SUPORTE FENDA 10mm
CROMADO
011.4.0669-6 E1.6



BOTÃO FRANCÊS
CROMADO
011.4.0059-5 E1.6



KIT ESPELHO
4 BOTÕES FRANCÊS E1.6
4 BUCHAS Nº6
4 PARAFUSOS INOX 4,2 X 38



BOTÃO DE CORREÇÃO
BRAMCO/ PRETO
AL1002 E1.6



BOTÃO ROSCA INTERNA
CROMADO
011.4.0864-1 E1.6



SUPORTE TUCANO MEDIO
CR
BCO E2.6



SUPORTE TUCANO
GRANDE
CR E2.6
BCO



SUPORTE TUCANO PEQUENO
CR
BCO E2.6



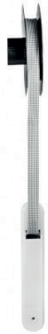
PROLONGADOR 2,5CM
011.4.0596-6 E2.6



PROLONGADOR 5CM
011.4.0591-1 E2.6



INTEGRADA



RECOLHEDOR PARA JANELA/
PORTA INTEGRADA

TUBO 40mm
DIAM. POLIA 118mm
BRANCO/ PRETO
REC120 (JANELA) D1.6
REC121 (PORTA)



PALHETA INTEGRADA udi
314

CEGA/ VENTILADA
VZC-110 - BRANCO
VZP-031 - BRANCO
VZC-112 - BRONZE
VZP-014 - BRONZE



TAMPA LATERAL

TPA250NB - BRANCO
TPA250 -PRETO D1.5



TAMPA LATERAL

TPA350NB - BRANCO
TPA350 -PRETO



TAMPA LATERAL

PORTA NYL 810
JANELA NYL 808 D1.5



TAMPA LATERAL MN

NYL 383NB D1.5
NYL 383
NYL 382 NB



TAMPA LATERAL

NYL 411 D1.5



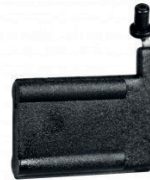
TAMPA PERSIANA
43mm

NYL447 D1.5
NYL447NB



GUIA E LIMITADOR PARA PERSIANA

NYL369 - D.4.18
D2.5



GUIA CENTRAL PERSIANA

GUI035 - D.4.19 D2.5

GUIA DA CINTA EM ZAMAC

GUI-02EB - BRANCO D2.5
GUI-02



GUIA DA PERSIANA

NYL370 D2.5



CINTA DE FIXAÇÃO
AUTOMÁTICA
MOLA

FIT-148 D1.6



GUIA DA CINTA

GUI-25NB - BRANCO
GUI-25 - PRETO D2.5

LIMITADOR DE ABERTURA

NYL 378NB - BRANCO
NYL 378 - PRETO



**METAL
COMERCIAL**

BASCULANTE



**ALAVANCA S/
CAVELETE**
ALA/13PTO D2.3



ALAVANCA C/ CAVELETE
ALA/13CAV BCO D2.3
ALA/13CAV PTO
ALA/13CAV BRI



**ALAVANCA C/
CAVELETE**
BRANCA/ PRETA
ALA057EB D2.3
ALA057



**ARRUELA DE NYLON
3/16**
2601002(BRANCA)
2601004(PRETA)
ALUM D1.3



ORELHINHA
ORELH.
BCO D1.3
PTO
BRI
F



PIVOT 3/8
1109057
PIVOT 5/16
1109018
PIVOT 5/8 D1.3/ D2.3
1109013



REBITE SÓLIDO
ARRR D2.3



HASTE PARA DUAS FOLHAS (ALT. 0,60m)
BRILHANTE/ PRETO

MAXIM-AR

**CONJ. MAXIAR
(250mm)**

BRANCO J4
PRETO
FOSCO
BRA313250 BCO -
BRA313250 PTO -
BRA313250 FSC -

**CONJ. MAXIAR
(400mm)**

BRANCO J4
PRETO
FOSCO
BRA704EB -
BRA704 -
BRA315400 BCO -
BRA315400 PTO -
BRA315400 FSC



**CONJ. MAXIAR
(500mm)**

BRANCO J4
PRETO
BRA702EB -
BRA702 -

**CONJ. MAXIAR
(750mm)**

BRANCO J4
PRETO
BRA703EB -
BRA703 -

**CONJ. MAXIAR
(810mm)**

BRANCO J4
BRA725EB -



BOX



BATERNTE AMORTECEDOR
1601003 G1.2



BATEDEIRA P/ BOX BX
1602001 G2.2



PUXADOR DUPLO
1601009 G2.3



PUXADOR SIMPLES
1601010 G2.3



CALÇO P/ PORTA BX
1602002 G2.3



L DE CANTO
1601028 - G.5.11 G2.3
L DE CANTO NYLON



**PORTA TOALHA
PIRAMIDE**
NYL249



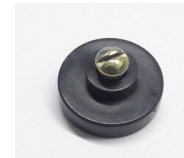
**CAVALETE DE ALUM. P/
BOX CONVENCIONAL** G2.3



CAVALETE MONTADO BX
1602005 G2.2
CAVALETE C/ RONDANA 18
CAVALETE S/ RODANDA 17



**ROLDANA C/ CAVALETE P/
BOX CONVENCIONAL**



**ROLDANA C/ BUCHA
LINHA CONVENCIONA L**
G2.3

CORRIMÃO



**CURVA DE ALUMINIO
CHATO AB222 (BRANCO) E1.1**
AB221 (PRETO)

CURVA DE NYLON CHATO 2
401007 (BRANCO)
2401008 (PRETO)

ENGATE DE ALUMINIO CHATO
AZ75 (BRANCO)

ENGATE DE NYLON CHATO
2401011 (BRANCO)
2401012 (PRETO)



**TAMPA CORRIMÃO
CHATO BRANCO/ PRETO**
2401001 E1.2
2401002



ENGATE DE ALUMINIO CHATO
BRANCO/ PRETO/ FOSCO E2.1



SUPORTE P/ CORRIMÃO 35mm
BRANCO/ PRETO/ FOSCO/ BRONZE
A217 BZE E2.1
AB214 BCO
A215 FSC
A480 PTO



**CURVA DE ALUMINIO
TUBULAR E1.1**
A270 (BRANCO)
450 (CROMADO)
**CURVA DE NYLON
TUBULAR**
2402005 (BRANCO)
2402006 (PRETO)



TAMPA CORRIMÃO TUBULAR
BRANCO/ PRETO
2402002 E1.2
2402001



**METAL
COMERCIAL**

GRADIL



SUPORE DE FIXAÇÃO DO VIDRO

BRANCA/PRETA

SUP626 (PRETO)

SUP 626 (BRANCO)



TAMPA DO PERFIL 083

DIREITA/ ESQUERDA

2103010 (BRANCO)

2103011 (PRETO)



CHAPÉU DE ALUMINIO

2103036 - 1X1BCO E1.3

2103007 - 2X2BCO

2103006 - 2X2PTO

2103028 - 4X4BCO



TAMPA REDONDA

2104037 - REDONDA 1(BCO) E1.4

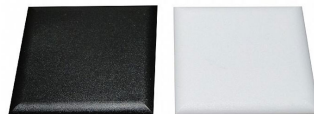
2104038 - REDONDA 1 (PTO)

2104023 - REDONDA 1 ½ (BCO)

2104001 - REDONDA 2 (BCO)

2104009 - REDONDA 3 (BCO)

2104010 - REDONDA 3 (PTO)



TAMPA QUADRADA

2103036 - 1X1BCO E2.3

2103007 - 2X2BCO

2103006 - 2X2PTO

2103028 - 4X4BCO



TAMPA RETANGULAR

2103001 - 2X1BCO E2.3

2103002 - 2X1PTO

2103016 - 2X1 ½ BC

2103017 - 2X1 ½ PT

2103022 - 3X1 ½ BC

2103023 - 3X1 ½ PT

2103019 - 4X2BCO

2103020 - 4X2PTO

TPA.PARAF.BCO

TPA.PARAF.P

2104040

2363 - 50X50

2365 - 80X80

2366 - 100X100



CANOPLA REDONDA

1 ½ - 2102001 E2.5

'2' - CP02BC

2 - 2102005

'2' - CP02CR

3 - 2102013



CANOPLA QUADRADA

2101017 - 25X13BC E2.4

2101021 - 25X25BC

2101022 - 25X25PT

2101025 - 25X35BC

2101026 - 25X35PT

2101057 - 50X25BC

2101058 - 50X25PT

2101061 - 50X35BC

2101062 - 50X35PT

2101065 - 50X38BC

2101066 - 50X38PT



CHUMBADORES (1/2 E 5/8)

PERFIL: CG-077/ D055/ D078/ D103

TAMANHO DISPONIVEL 350mm / 500mm

VITRINE/ FUNDO



COPONDE – ADESIVO

ESTRUTURAL

BASE EPOXI

RRFIXATOP



CONEXÃO PARA GRADIL



CHUMBADOR CHÃO 20mm
PT200 G1.7



CONEXÃO ANGULAR 1"
CROMADO/BRANCO AG01CR
G1.7



CANOPLA REDONDA 2"
CROMADO/BRANCO
CP02BC G2.7
CP02CR



TERMINAL ARTICULADO 1"
CROMADO/BRANCO
TA01
VITRINE



COTOVELO TRIPLO ARTICULADO 2"
CTA02 G1.7



COTOVELO DUPLO ARTICULADO 2"
CROMADO/BRANCO
CD02 G1.7



COTOVELO ARTICULADO 2"
CROMADO/BRANCO
CS02 G1.7



CONEXÃO FIXA 2"
CROMADO/BRANCO
FX02 G2.7



SUPORTE DE PAREDE
CROMADO/BRANCO
PD02 G1.7



TERMINAL DE PAREDE ARTICULADO 2"
CROMADO/BRANCO
TA02 G1.7



TAMPA REDONDA 2"
CROMADO/BRANCO
TP02BC G2.7



CONEXÃO ANGULAR 2"
CROMADO/BRANCO
AG02 G1.7



PRESILHA DE VIDRO 8mm
CROMADO/BRANCO
GR08 G1.7



**METAL
COMERCIAL**

FECHAMENTO DE SACADA



ACABAMENTO DE SAÍDA
INFERIOR

BRANCO/ PRETO
115005 - BCO
115006 - PTO F1.1



APARADOR DE VIDRO
(150mm – 600mm)

687



CAIXA DE SAÍDA C/ GUIA DE AJUSTE
BRANCO/ PRETO F1.1

716



FECHADURA OVAL
FECHO SACADA F1.1



GUIA DE AJUSTE
DIREITA/ ESQUERDA
125106 F1.1



ESTACIONAMENTO

ESTAC. - 2 GOMOS F1.1
SAHY-3 - 3 GOMOS



KIT BATENTE

224



KIT SACADA

20.10.0408 F1.1



TAMPA DE LEITO

DIREITA

115131 - BCO F1.1

115087 - PTO

ESQUERDA

115100 - BCO

115104 - PTO

SELANTE



SILICONE MULTIUSO
INCOLOR/ BRANCO



P.U.
CINZA/ BRANCO



FIXA ESPELHO

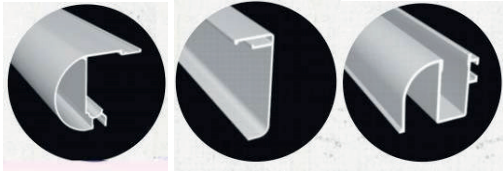


APLICADOR DE SILICONE

Cód. 18221 I2

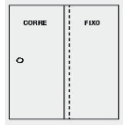


BOX - VIDRO TEMPERADO

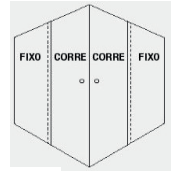


KIT F1 BOX – 1,20m / 1,50m / 1,80m

KIT C1 BOX – 1,00 X 1,00m



BOX's LARGURA MULTIPLOS DE 50mm



PERFIS DO KIT BOX



ACESSÓRIOS DO KIT BOX G2



CANTONEIRA SUPERIOR

115151 G1.1



CANTONEIRA INFERIOR

115153 G1.1



BATE INFERIOR

50.10.0047 G1.2



ACABAMENTO DE PAREDE

ESQUERDA/ DIREITA

200140 G1.2



GUIA DE NYLON
BRANCA/PRETA

02.01.0034.10 - BCO G1.1
02.01.0034.30 - FSC
02.01.0034.20 - PTO



ROLDANA P/ BOX
8MM/10MM

2846



PUXADOR PARA BOX
VT DE ALUMINIO

50.10.0018 - BCO G2.2
50.40.0018 - BZE
135101 - PTO
135100 - FSC



BATE SUPERIOR

115163 G1.2

*Fob. ilustrativa



CUNHA PARA BOX

115162 G1.1



CALÇO P/BOX

G2.3



FIXADOR DE BOX

115012 G1.1



METAL COMERCIAL

KITS - VIDRO TEMPERADO

KIT 01

Porta Simples Pivotante



F1.4



IP 1013A

Pivô para dobradiça com pino fixo

IP 1103A

Dobradiça inferior com regulagem para pivô invertido

IP 1201A

Bucha para pivô de dobradiça

IP 1520

Fechadura para porta de abrir

IP 1504A

Contra fechadura alvenaria

IP 1101A

Dobradiça inferior com regulagem para pivô invertido

KIT 02

Janela Pivotante V/A



F1.4



IP 1038

Capuchinho para trinco com furo 10mm

IP 1201A

Bucha para pivô de dobradiça

IP 1230

Suporte para basculante e pivotante

IP 1335

Trinco sem miolo

KIT 03

Janela de Correr com 4 folhas



F1.5



IP 1038

Capuchinho para trinco com furo 10mm

IP 1629JA

Puxador com 19mm de diâmetro

IP 1335

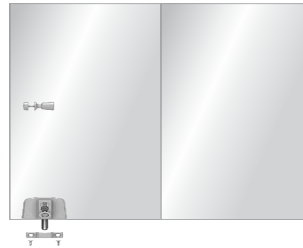
Trinco sem miolo



KITS - VIDRO TEMPERADO

KIT 04

JANELA 2 FOLHAS IP
1629JA (1 unidade)



IP 1335

Trinco sem miolo

IP 1038

Capuchinho para trinco
com furo 10mm

IP 1629JA

Puxador com 19mm de
diâmetro

KIT 05

Kit Box Pivotante V/A



IP 1629A

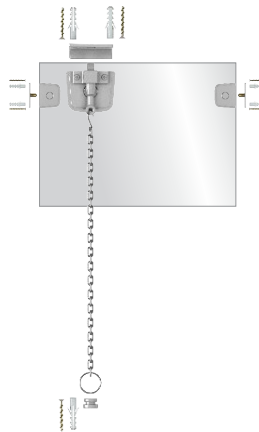
Puxador com 19mm de
diâmetro

IP 1114

Dobradiça Automática para Box V/A

KIT 06

Kit Pivotante



IP 1003A

Argola

IP 1003F

Corrente

IP 1003G

Gancho para corrente

IP 1005

Calota para corrente

IP 1201A

Bucha para pivô de dobradiça

IP 1230

Suporte para basculante e pivotante

IP 1523

Trinco central para basculante

IP 1801

Chapinha para trinco basculante



**METAL
COMERCIAL**

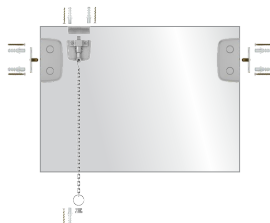
KITS - VIDRO TEMPERADO

KIT 07

Basculante Grande V/A



F2.6



P 1003F

Corrente para trinco basculante por metro

IP 1003G

Gancho para corrente

IP 1005

Calota para corrente

IP 1201A

Bucha para pivô de dobradiça

IP 1231

Suporte com ponto de giro para basculante e pivotante

IP 1003A

Argolas para corrente

IP 1523

Trinco central para basculante

IP 1801

Chapinha para trinco basculante

KIT 08

Porta Dupla Pivotante



F2.6



IP 1103A

Dobradiça inferior com regulagem para pivô invertido

IP 1201A

Bucha para pivô de dobradiça

IP 1520

Fechadura para porta de abrir

IP 1531

Contra fechadura com aparador para 1520

IP 1038

Capuchinho para trinco com furo 10mm

IP 1335

Trinco sem miolo

IP 1013A

Pivô para dobradiça com pino fixo

KIT 09

Porta de Correr V/V



F1.6



IP 3530

Fechadura para porta de correr com furo

IP 3534

Contra fechadura com furo para 3530



KITS - VIDRO TEMPERADO

KIT 10

Porta de Correr V/A



F1.6



IP 3530

Fechadura para porta de correr com furo

IP 3230

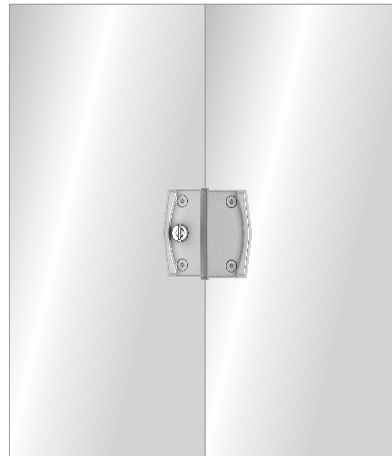
Contra fechadura alvenaria para 3210 e 3530

KIT 11

Janela de Correr V/V



F1.7



IP 3530

Fechadura para porta de correr com furo

IP 3536

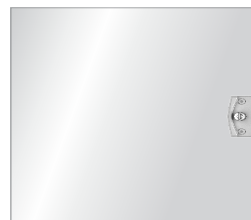
Contra fechadura com furo para 3532

KIT 12

Janela de Correr V/A



F1.7



IP 3530

Fechadura para porta de correr com furo

IP 3230

Contra fechadura alvenaria para 3210 e 3530



**METAL
COMERCIAL**

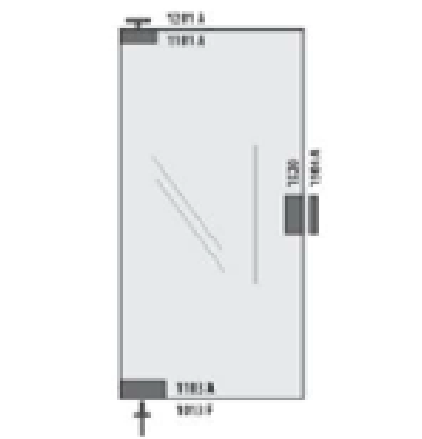
KITS - VIDRO TEMPERADO

Kit 01

PORTA SIMPLES PIVOTANTE



H1.2



AL 1103F

Pino de inox pra dobradiça inferior

AL 1103A

Dobradiça inferior com regulagem para pivô invertido

AL1201A

Bucha para pivô de dobradiça

AL 1520

Fechadura para porta de abrir

AL 1504A

Contra fechadura alvenaria

AL 1101A

Dobradiça superior sem pino de inox

Kit 02

PIVOTANTE



H2.2



AL 1038

Capuchinho para trinco com furo 10mm

AL 1201A

Bucha para pivô de dobradiça

AL 1230

Suporte para basculante e pivotante

AL 1335

Trinco sem miolo

Kit 03

JANELA DE CORRER 4 FOLHAS



H2.2



AL 1038

Capuchinho para trinco com furo 10mm

AL 1629JA

Puxador com 19mm de diametro

AL1335

Trinco sem miolo



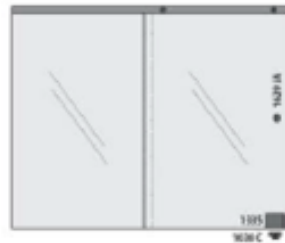
KITS - VIDRO TEMPERADO

Kit 04

JANELA DE CORRER 2 FOLHAS



H2.2



AL 1335

Trinco sem miolo

AL 1038

Capuchinho para trinco com furo 10mm

AL 1629JA

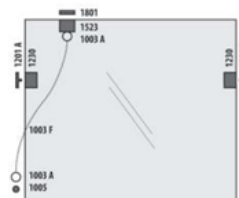
Puxador com 19mm de diametro

Kit 06

BASCULANTE CORRENTE



H2.3



AL 1003F

Corrente para trinco basculante por metro

AL 1003G

Gancho para corrente

AL 1005

Calota para corrente

AL 1201A

Bucha para pivô de dobradiça

AL 1230

Suporte com ponto de giro para basculante e pivotante

AL 1003A

Argolas para corrente

AL 1523

Trinco central para basculante

AL 1801

Chapinha para trinco basculante



KITS - VIDRO TEMPERADO

Kit 10

FECHADURA PARA PORTA V/A BLINDEX



H1.4



AL 3530

Fechadura para porta de correr com furo

AL 3230

Contra fechadura alvenaria para 3210 e 3530

Kit 11

FECHADURA PARA JANELA V/V BLINDEX



H2.4



AL 3530

Fechadura para porta de correr com furo

AL 3536

Contra fechadura com furo para 3532

Kit 12

FECHADURA PARA JANELA V/A BLINDEX



H2.4



AL 3530

Fechadura para porta de correr com furo

AL 3230

Contra fechadura alvenaria para 3210 e 3530



**METAL
COMERCIAL**

KITS - VIDRO TEMPERADO



KIT Nº 1 - PORTA SIMPLES PIVOTANTE

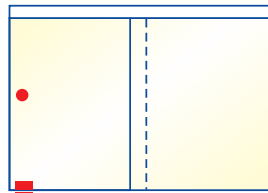
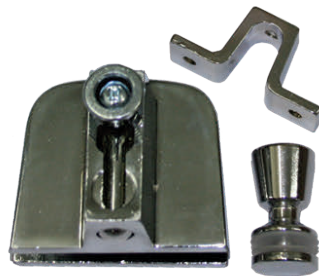


- 1201SG - PIVOT SUPERIOR
 - 1101SG - DOBRADIÇA SUPERIOR
 - 1103SG - DOBRADIÇA INFERIOR
 - 1013SG - PIVOT INFERIOR
 - 1520G - FECHADURA
 - 1504AG - ESPELHO PARA FECHADURA
- Dimensões máximas recomendadas: 1000x2200mm, 900x2600mm

G2.4



KIT Nº 4 - JANELA DE CORRER COM 2 FOLHAS

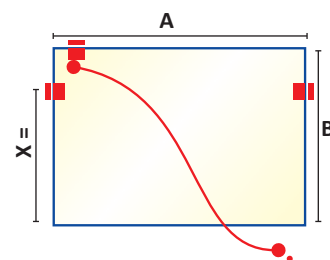


- 1038BG - CAPUCHINHO
- 1335G - TRINCO
- 1629JG - PUXADOR

G2.5



KIT Nº 6 - BASCULANTE VA PEQUENO

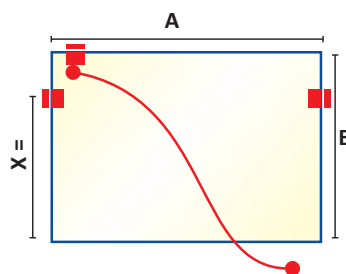


- 1201SG - PIVOT
 - 1230G - SUPORTE PARA BASCULANTE
 - 1523G - TRINCO
 - 1801G - CHAPINHA PARA TRINCO
 - 1003 - CORRENTE
 - 1003A - ARGOLA
 - 1005G - CALOTA
- Dimensões máximas recomendadas: 800x700mm

G2.4



KIT Nº 7 - BASCULANTE VA GRANDE



- 1201SG - PIVOT
 - 1231 - SUPORTE PARA BASCULANTE
 - 1523G - TRINCO
 - 1801G - CHAPINHA PARA TRINCO
 - 1003 - CORRENTE
 - 1003A - ARGOLA
 - 1005G - CALOTA
- Dimensões máximas recomendadas: 1000x800mm

G2.4

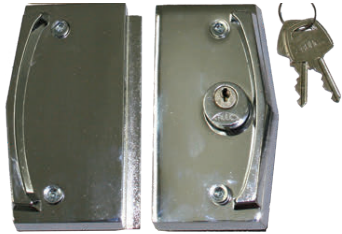


**METAL
COMERCIAL**

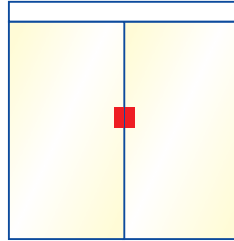
KITS - VIDRO TEMPERADO



KIT Nº 9 - PORTA CORRER VIDRO VIDRO LINHA 3000



G2.4



3530G - FECHADURA
3534G - CONTRA-FECHADURA



KIT Nº 10 - PORTA CORRER VIDRO ALVENARIA LINHA 3000



G2.4



3530G - FECHADURA
3230G - ESPELHO PARA FECHADURA

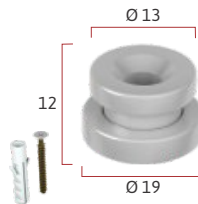
VIDRO TEMPERADO

IPOLÍMEROS

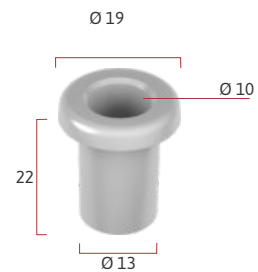
ACESSÓRIOS PARA VIDRO



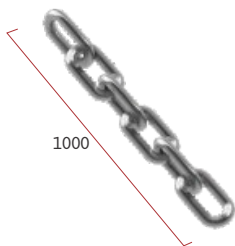
ARGOLA PARA CORRENTE
IP 1003A F1.2



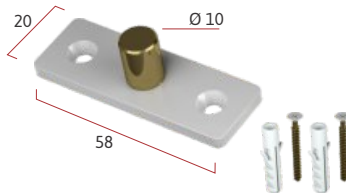
CALOTA PARA CORRENTE
IP 1005 F1.2



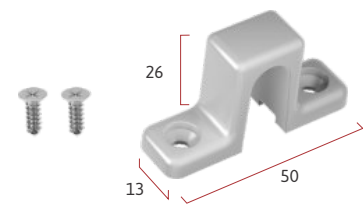
CAPUCHINHO PARA TRINCO
COM FURO 10mm
IP 1038 F1.2



CORRENTE PARA TRINCO
BASCULANTE POR METRO
IP 1003F F2.2



PIVÔ DE DOBRADIÇA
COM PINO FIXO
IP 1013A F2.2



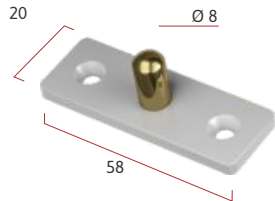
CAPUCHINHO PARA TRINCO
TRILHO
IP 1038C F1.2



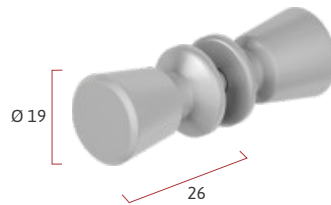
**METAL
COMERCIAL**

VIDRO TEMPERADO

IPOLÍMEROS
ACESSÓRIOS PARA VIDRO



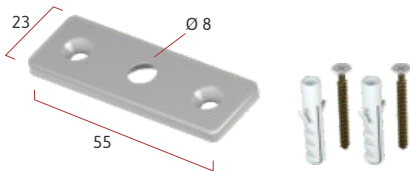
BUCHA PARA PIVÔ DE
DOBRADIÇA
IP 1201A G2.2



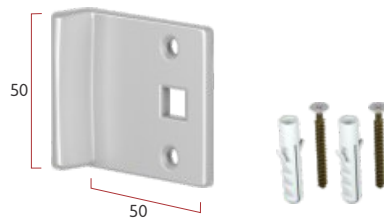
PUXADOR COM 19mm DE
DIAMETRO
IP 1629A G2.2



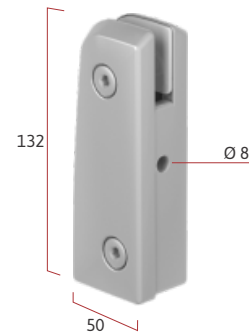
PUXADOR COM 19mm DE
DIAMETRO
IP 1629JA G2.2



CHAPA PARA TRINCO
IP 1801A



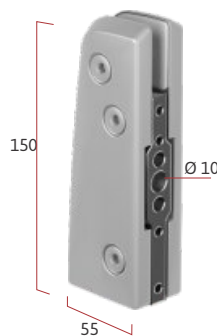
CHAPINHA PARA TRINCO
BASCULANTE
IP 1801 G1.2



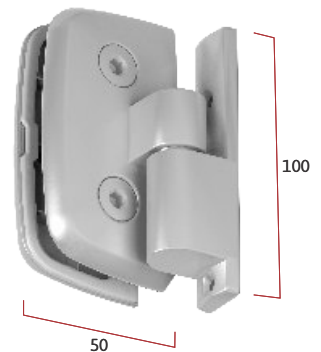
DOBRADIÇA INFERIOR COM
REGULAGEM PARA PIVO INVERTIDO
IP 1101A G2.3



DOBRADIÇA INFERIOR PARA
MOLA HIDRAULICA
IP 1103 F2.3



DOBRADIÇA INFERIOR COM
REGULAGEM PARA PIVO INVERTIDO
IP 1103A G2.3

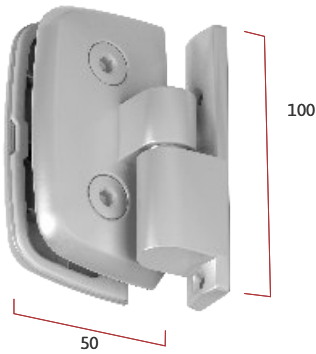


DOBRADIÇA AUTOMÁTICA PARA
BOX V/A
IP 1114

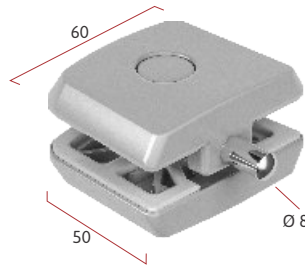


VIDRO TEMPERADO

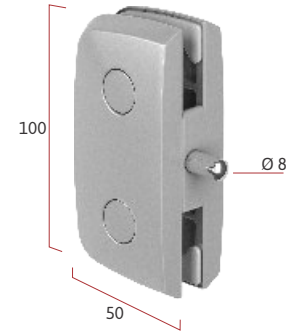
IPOLÍMEROS
ACESSÓRIOS PARA VIDRO



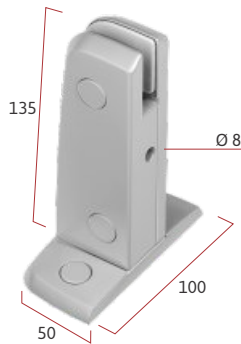
DOBRADIÇA PARA BOX V/A
IP 1115 KIT 5



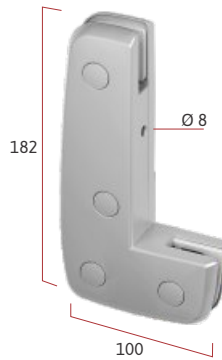
DOBRADIÇA PARA VIDRO
BASCULANTE
IP 1123 F1.3



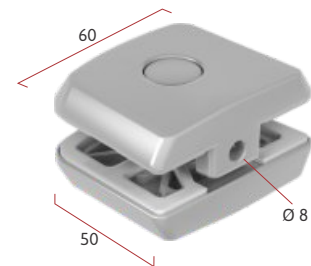
DOBRADIÇA PARA VIDRO
BASCULANTE GRANDE
IP 1130 F1.3



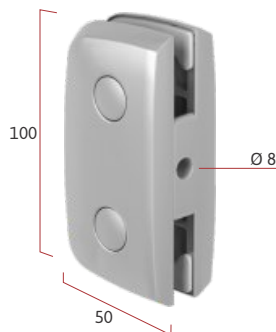
SUPOORTE PARA BANDEIRA
COM PONTO DE GIRO PARA
DOBRADIÇA SUPERIOR
IP 1203
VITRINE



FACÃO SIMPLES PARA
LATERAL E BANDEIRA
IP 1209
VITRINE



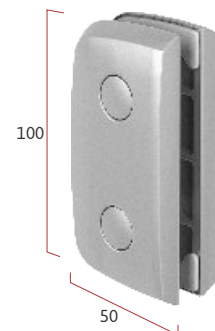
SUPOORTE PARA BASCULANTE
E PIVOTANTE
IP 1230 F1.3



SUPOORTE COM PONTE DE GIRO
PARA BASCULANTE E PIVOTANTE
IP 1231 G2.3



SUPOORTE DE CANTO
IP 1302
VITRINE



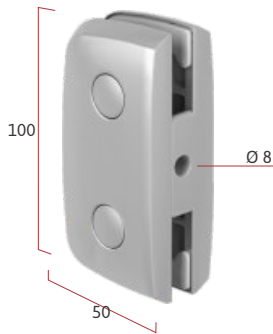
SUPOORTE SEM MIOLO PARA UNIÃO
DE 02 VIDROS
IP 1304



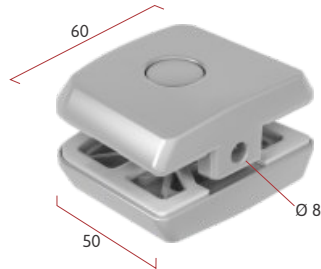
**METAL
COMERCIAL**

VIDRO TEMPERADO

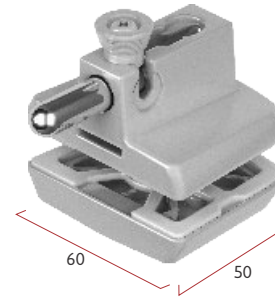
IPOLÍMEROS
ACESSÓRIOS PARA VIDRO



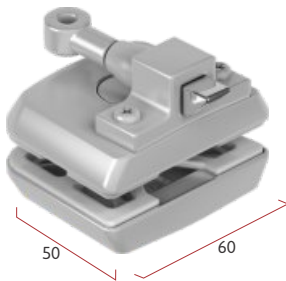
SUPORE COM MIOLO PARA UNIÃO
DE 02 VIDROS
IP 1306 G2.3



SUPORE DE CENTRO
IP 1329 F1.3



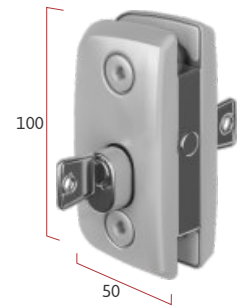
TRINCO SEM MIOLO
IP 1335 F1.3



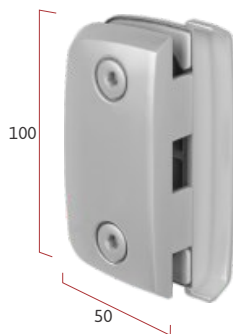
TRINCO CENTRAL PARA
BASCULANTE
IP 1523 F1.3



CONTRA FECHADURA ALVENARIA
IP 1504A F2.4



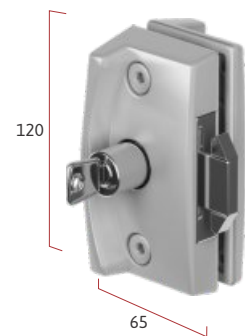
FECHADURA PARA PORTA DE ABRIR
IP 1520 G2.3



CONTRA FECHADURA COM
APARADOR PARA 1520
IP 1531 G2.3



CONTRA FECHADURA
ALVENARIA PARA 3210 E 3530
IP 3230 F2.4

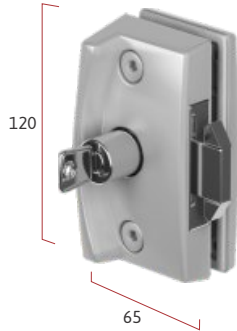


FECHADURA PARA PORTA DE
CORRER COM FURO
IP 3530 F2.4

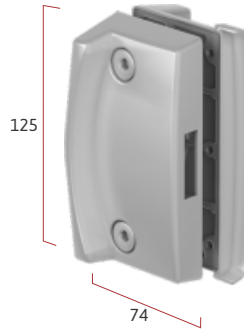


VIDRO TEMPERADO

IPOLÍMEROS ACESSÓRIOS PARA VIDRO



FECHADURA PARA JANELA
DE CORRER COM FURO
IP 3532 G2.4



CONTRA FECHADURA
COM FURO PARA 3530
IP 3530 F2.4



CONTRA FECHADURA
COM FURO PARA 3530
IP 3532 G2.4



FECHO BATE E FECHA V/V
IP 1570 G2.7

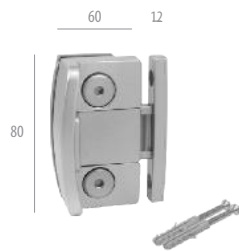


FECHO BATE E FECHA V/A
IP 1571 G2.7

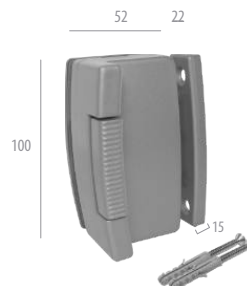
VIDRO TEMPERADO



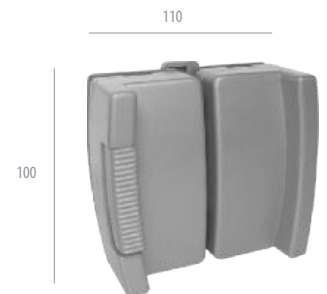
SUPOORTE PARA
BASCULETE E PIVOTENTE
COM PINO DE INOX
AL 1130 H2.1



MINI FECHO BATE
FECHA V/A
AL 1571P H2.1



FECHO BATE
FECHA V/A
AL 1571 H1.1

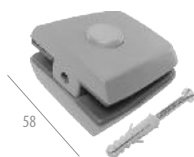


FECHO BATE
FECHA V/V
AL 1570 H2.1

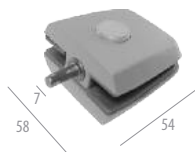


**METAL
COMERCIAL**

VIDRO TEMPERADO



SUPORE DE CENTRO
AL 1329



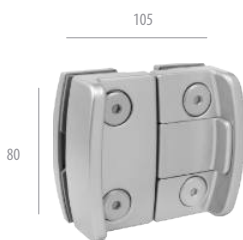
DOBRADIÇA PARA VIDRO
BASCULANTE COM PINO
DE INOX
AL 1123 G2.6



FECHADURA PARA PORTA
DE ABRIR
AL 1520 H2.1



DOBRADIÇA AUTOMÁTICA
PARA BOX
AL 1114 H1.2

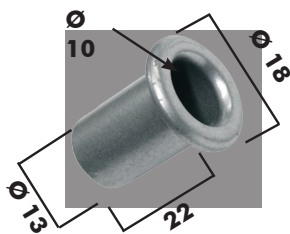


MINI FECHO BATE
FECHA V/V
AL 1570P H2.1

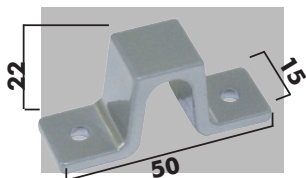


MINI FECHADURA PARA
JANELA DE CORRER COM FURO
AL 3532M G2.6

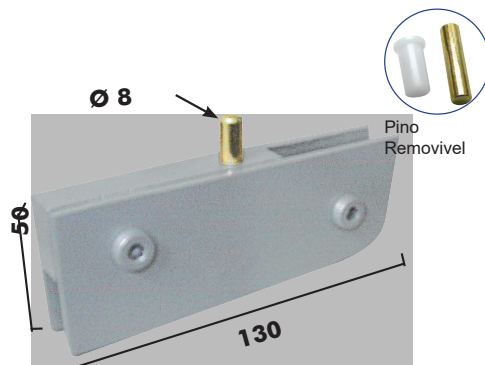
VIDRO TEMPERADO



CAPUCHINHO PRA TRINCO
COM FURO 10mm
1038G G1.6



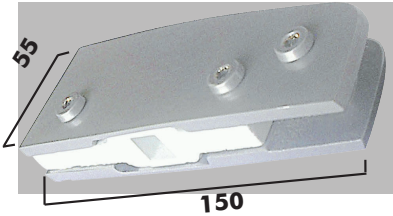
CAPUCHINHO PRA TRINCO
1335 TRILHO EXPOSTO
1038BG G1.6



DOBRADIÇA SUPERIOR
1101
Dimensões máximas recomendadas
1000x2200mm ou 900x2600mm
G2.5



VIDRO TEMPERADO

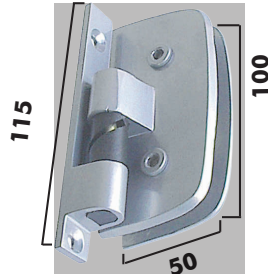


DOBRADEIRA INFERIOR

1103

Dimensões máximas recomendadas
1000x2200mm ou 900x2600mm

G2.5

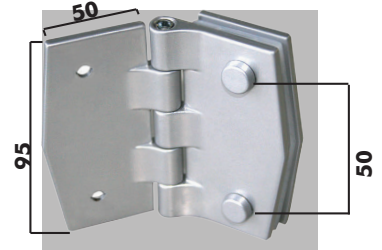


DOBRADEIRA AUTOMÁTICA PARA BOX

1114

Dimensões máximas recomendadas 600x1900mm -
Vidro 8mm

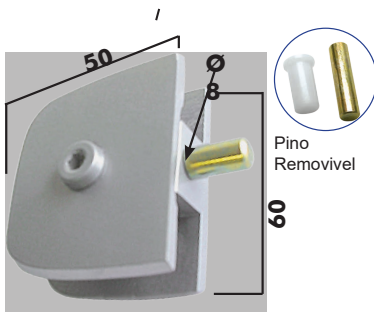
G2.5



DOBRADEIRA DE BATENTE V/A

1118

Dimensões máximas recomendadas 800x2100mm

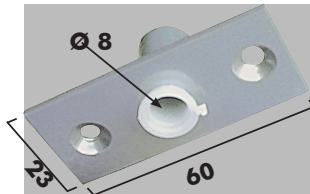


**DOBRADEIRA PARA VIDRO
BASCULANTE**

1123

Dimensões máximas recomendadas
800x700mm

G2.5

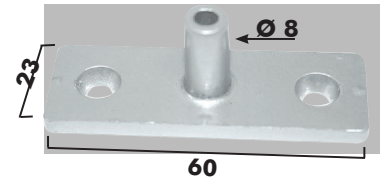


BUCHA PARA PIVO DE DOBRADEIRAS

1101, 1123, 1110

1201G

G1.5

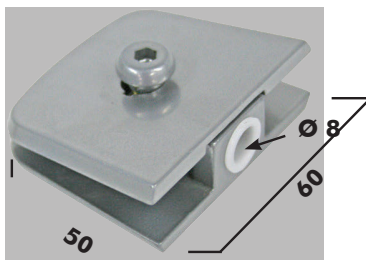


BUCHA PARA PIVO DE DOBRADEIRAS

1101 S, 1230, 1231

1201SG

G1.6

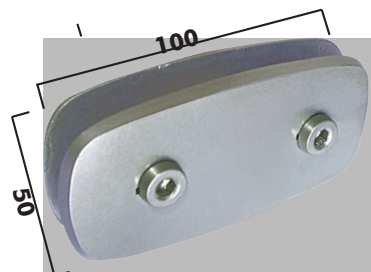


SUPORTE PARA BASCULANTE

1230

Dimensões máximas recomendadas 800x700mm

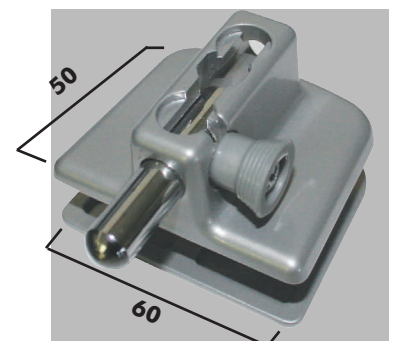
G1.7



**SUPORTE PARA UNIÃO DE DOIS
VIDROS SEM MIOLO**

1305

G1.6



TRINCO SEM MIOLO

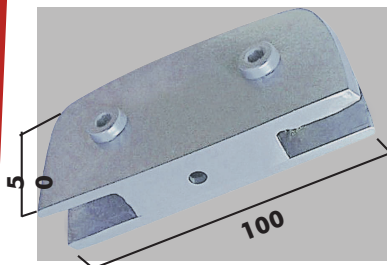
1335

G1.5



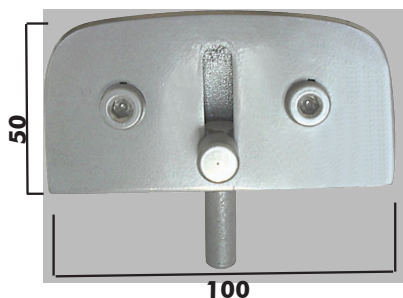
**METAL
COMERCIAL**

VIDRO TEMPERADO



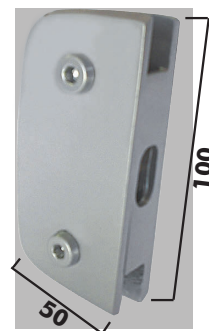
SUPORE PARA UNIÃO DE DOIS
VIDROS COM MIOLO

1306
G1.5



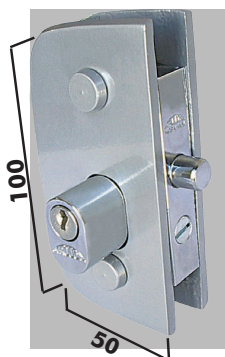
TRINCO INFERIOR COM MIOLO

1502
G1.5



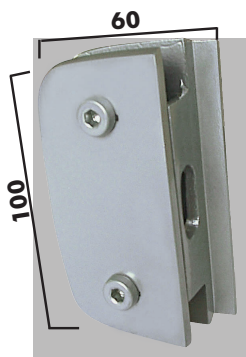
CONTRA FECHADURA COM
RECORTE PARA 1520

1504
G1.4



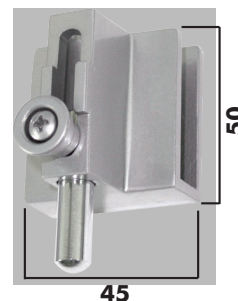
FECHADURA PARA PORTA DE ABRIR

1520E
G1.4



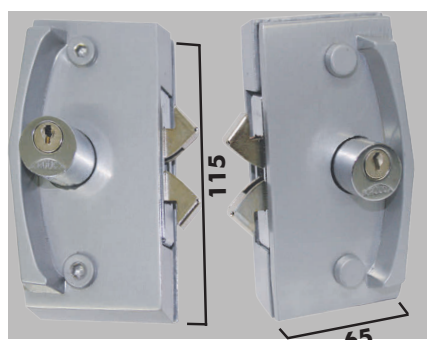
CONTRA FECHADURA COM
APARADOR PARA 1520

1531
G1.4



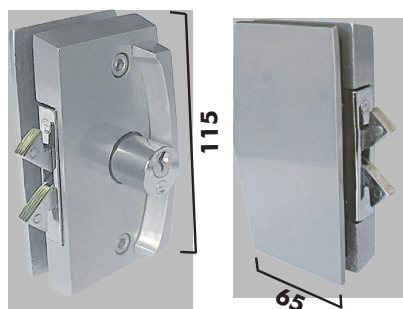
TRINCO DE PRESSÃO PARA
PORTA DE ABRIR

1800
G1.5



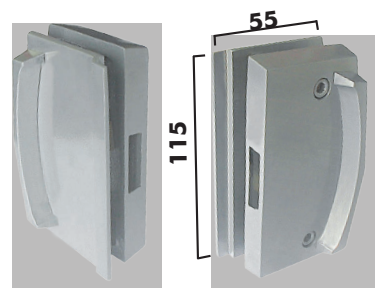
FECHADURA PARA PORTA DE CORRER

3530
G1.4



FECHADURA PARA JANELA DE
CORRER SEM CILINDRO EXTERNO

3532
G1.4

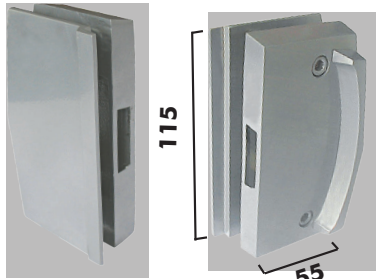


CONTRA FECHADURA PARA
PORTA DE CORRER

3534
G2.4

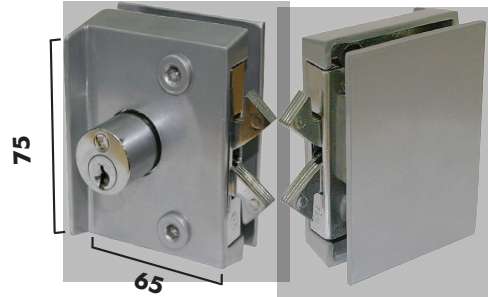


VIDRO TEMPERADO



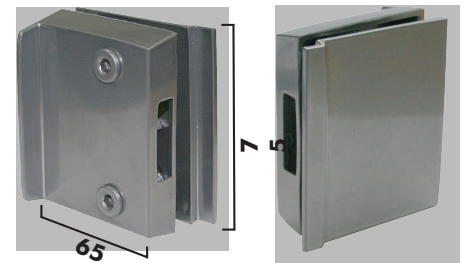
CONTRA FECHADURA PARA
JANELA DE CORRER SEM
PUXADOR EXTERNO

3536
G1.4



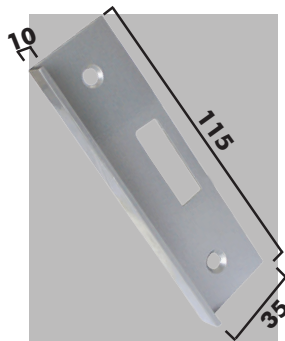
MINI FECHADURA PARA DE
CORRER SEM CILINDRO EXTERNO

3532M
G1.4



MINI CONTRA FECHADURA
PARA DE CORRER SEM
PUXADOR EXTERNO

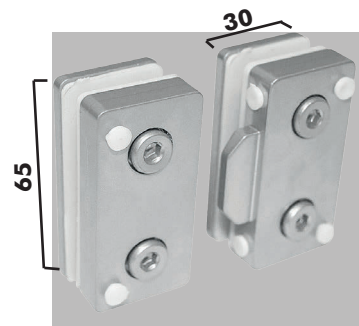
3536
M
G1.4



ESPELHO PARA FECHADURA

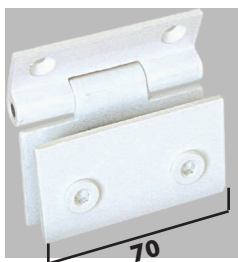
3210, 3530, 3532

3230
G1.4

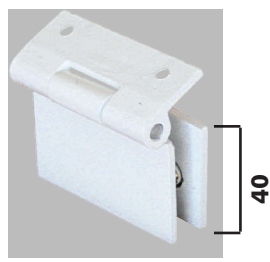


MINI MÃO DE AMIGO

AMAN GP
G1.4



VISTA INTERNA

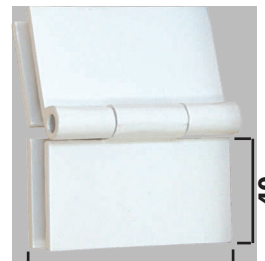


VISTA EXTERNA

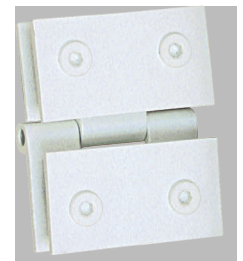
DOBRADIÇA MAXIM-AR VIDRO/ALVENARIA
(40mm ENTRE FUROS)

DM VA G

Dimensões máximas recomendadas 800x700mm



VISTA EXTERNA



VISTA INTERNA

DOBRADIÇA MAXIM-AR VIDRO/VIDR
(40mm ENTRE FUROS)

DM VV G

Dimensões máximas recomendadas 800x700mm



**METAL
COMERCIAL**

VIDRO TEMPERADO



CADEIRINHA HASTE
VIDRO/ALVENARIA
CH VA
G1.6



CADEIRINHA HASTE
VIDRO/VIDRO
CH VV
G1.6



SUPORTE HASTE
VIDRO/ALVENARIA
SH VA
G1.6



SUPORTE HASTE
VIDRO/VIDRO
SH VV
G1.6

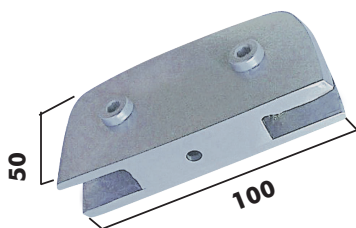
VIDRO TEMPERADO



HASTE PARA MAXIM-AR
VIDRO
HAS1587 G1.6



CONJUNTO ACESSORIOS P/HAS1587
VIDRO/ ALVENARIA
HAS1587 E1.7



SUPORTE C/ NUCLEO P/ UNIÃO DE
2 VIDROS
SUP1306 G1.5



MINI CONJUNTO MÃO AMIGO
MA1710M G1.3



VIDRO TEMPERADO



DOBRADIÇA MAXIM-AR
VIDRO/ALVENARIA
ENTRE FUROS 40mm
DOB 1132 E1.7



DOBRADIÇA MAXIM-AR
VIDRO/VIDRO
ENTRE FUROS 40mm
DOB 1131 E1.7



FECHO BATE FECHA V/V
FEC 1570
G2.5



FECHO BATE FECHA V/A
FEC 1571
E2.7



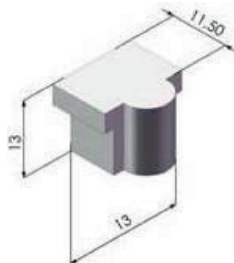
ROLDANA 1125
1125V - E.3.14
ROL1125EX - E.3.15
1125 C/REG - E.3.16
E1.5



ROLDANA
EXCÊNTRICA
ROL EXCENTRICA - E.3.17
E1.5



PIVO INFERIOR PARA
DOBRADIÇA 1102
1014
G1.5



BATEDEIRA P/ BOX E
JANELA DE CORRER
115002 - F.1.18
F2.1

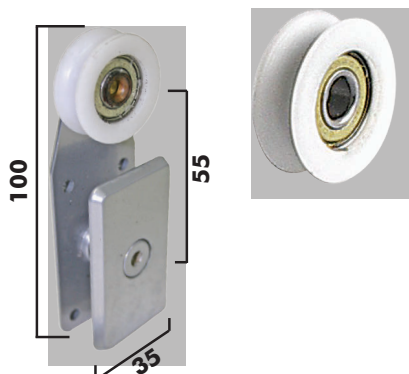


CORTIÇA EMBORRACHADA
MANTA - E.4.18



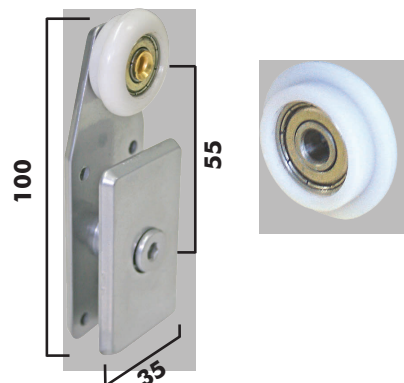
**METAL
COMERCIAL**

VIDRO TEMPERADO



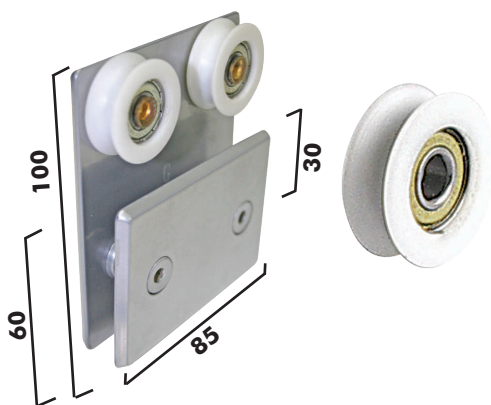
ROLDANA MINI CARRO RETO PORTA DE
CORRER - COM ROLAMENTO CONCAVO

LINHA SANTA MARINA
BRANCO/ PRETO
ROL1126MCG E1.5



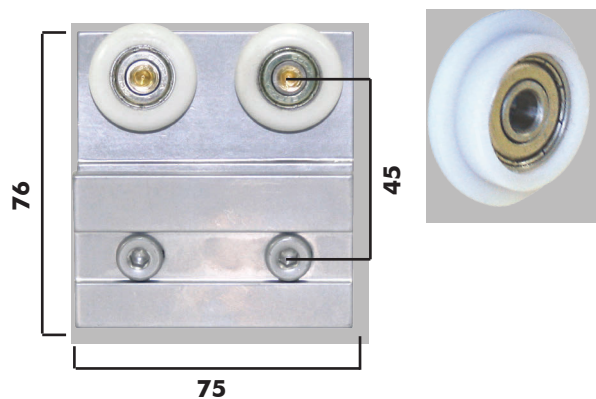
ROLDANA MINI CARRO RETO PORTA DE
CORRER - COM ROLAMENTO

LINHA SANTA MARINA
BRANCO/ PRETO
ROL1126MG E1.5



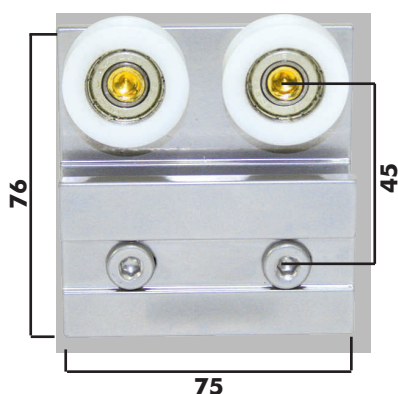
ROLDANA DUPLA PORTA DE CORRER
COM ROLAMENTO CONCAVO

LINHA SANTA MARINA
BRANCO/PRETO
ROL1126DCG E1.5



ROLDANA DUPLA PORTA DE CORRER
COM ROLAMENTO MEIA CANA

ROL 1122A E1.5



ROLDANA DUPLA PORTA DE CORRER
COM ROLAMENTO CONCAVO

ROL 1122AC E1.5



PARAFUSO - REBITE - BUCHA



PARAFUSO AUTO ATARRAXANTE CABEÇA CHATA COM PHILIPS/FENDA AÇO INOX

- DIAMETRO: 4,2
 - COMPRIMENTO: 9,5 – 13 – 19 – 25 – 32 – 38 – 50.
- CORREDOR C



PARAFUSO AUTO ATARRAXANTE CABEÇA PANELA COM PHILIPS/FENDA AÇO INOX

- DIAMETRO: 4,2
 - COMPRIMENTO: 9,5 – 13 – 19 – 25 – 32 – 38 – 50.
- CORREDOR C



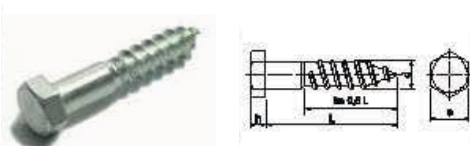
PARAFUSO AUTO ATARRAXANTE CABEÇA CHATA COM PHILIPS/FENDA AÇO INOX

- DIAMETRO: 4,8
 - COMPRIMENTO: 9,5 – 13 – 19 – 25 – 32 – 38 – 50.
- CORREDOR C



PARAFUSO AUTO ATARRAXANTE CABEÇA PANELA COM PHILIPS/FENDA AÇO INOX

- DIAMETRO: 4,8
 - COMPRIMENTO: 9,5 – 13 – 19 – 25 – 32 – 38 – 50.
- CORREDOR C



PARAFUSO CABEÇA SEXTAVADA ROSCA SOBERBA – AÇO INOX

- TAMANHO:
M6X60 / M6X40
M6X90 / M6X100
- CORREDOR C



REBITE DE REPUXO

- TAMANHO: 308 – 312 – 319 – 412 – 419.
- BRANCO / PRETO / NATURAL
- CORREDOR C



BUCHA BRANCA MU

- 06mm
08mm
10mm
- CORREDOR C



BUCHA DE FIXAÇÃO

- 05mm
06mm
07mm
08mm
10mm
- CORREDOR C



BUCHA DE FIXAÇÃO SFOR COM ANEL C/1000

- 06mm
- CORREDOR C



BUCHA PARA TIJOLO FURADO

- 06mm
08mm
- CORREDOR C



**METAL
COMERCIAL**

FERRAMENTAS



BROCA AÇO RAPIDO

1/8 16947 DW / 2617 IRWIN
9/64 2615 DW / 26033 IRWIN
5/32 2619 DW / IRWIN
3/16 28558 DW / 2618 IRWIN
1/4 16954 DW / 2623 IRWIN
3/8 28563 DW / 2628 IRWIN
1/2 16958 DW
3mm 18175 DW
3.5mm 18176 DW
4mm 18177 DW
4.5mm 18178 DW
VITRINE



BROCA WIDEA

4mm X 70mm 13557
5mm X 85mm 21345
6mm X 100mm 21346
8mm X 110mm 13562
5/16 8mm 2640
3/16 2618
1/4 6mm 5292
VITRINE



BROCA CHATA

1/2 7539
5/8 7541
3/4 7542
7/8 7543
1 7544
1.1/8 7549
VITRINE



BROCA SDS PLUS EXTREME

5 X 110 18974
6 X 110 18975
8 X 110 18977
10 X 160 18980
14 X 160 18984
VITRINE



BROCA DIAMANTADA PARA VIDRO

06mm
08mm
10mm
25mm
35mm
VITRINE



CORTADOR DE VIDRO PROFISSIONAL TOYO

VITRINE



FERRAMENTAS



GRAXA SPRAY
300ml
11620



OLEO DESENGRIPANTE
300ml
37068



ESPUMA EXPANSÍVEL
300ml – 500ml
1925 (AMAZONAS 500ml)
11616 (ULTRALUB 500ml/ 5717 (ULTRALUB 300ml)



**TINTA SPRAY - ALTA
TEMPERATURA**
300ml
VITRINE



**TINTA SPRAY -
FLUORESCENTE**
300ml
VITRINE



VASELINA SÓLIDA
90grs
24385



ALICATE REBITADOR
11095 12



**ESTILETE
EMBORRACHADO 2**
1313 12



TESOURA
12279 12



METRO BAMBU
1640



ALICATE PVC UNIV. 8
17387
8464
17386



TRENA EMBORRACHADA
5mts X 19mm
7,5mts X 25mm
30073 - 8MT
30072 - 5MT
VITRINE



ARCO DE SERRA
85261 12



MARTELO PENA
22141
17102 12



SERRA AÇO RIGIDA
6614
VITRINE



PRUMO DE AÇO
6005



**METAL
COMERCIAL**

FERRAMENTAS



NÍVEL ALUMÍNIO
3773



CORTADOR DE FORMICA
1276 12



FORMÃO 3/4
17477



TORQUES ARMADOR
12" 1
444



GRAMPO P/ MARCENEIRO
LEVE 4
12985



TALHADEIRA CHATA 08
16289



PUNÇÃO 120X5mm
6824



JG. CHAVE ALLEN
1.5 – 12
97772



JOGO DE CHAVE
COMBINADAS



CHAVE DE FENDA 3/8 X 8
1018

CHAVE DE FENDA 5/16 X 8
1018

CHAVE DE FENDA 3/16 X 6
1010 12.1



CHAVE PHILIPS 1/4 X 6
1123

CHAVE PHILIPS 1/8 X 3
1119 12.1



LIMA PARA ENXADAS E FACÕES
200mm – 8".
13955

LIMA CHATA AFILADA BASTARDA
200mm – 8".
30842
12.1



LIMA QUADRADA BASTARDA 8"
14694



LIMA REDONDA BASTARDA 8"
8626



CAIXA DE FERRAMENTA
03 X 50 VITRINE
2318



CAIXA DE FERRAMENTA
05 X 50 VITRINE
C3806



CAIXA DE FERRAMENTA
07 X 50 VITRINE
21183



EQUIPAMENTOS DE PROTEÇÃO



ABAFADOR AUDITIVO
8353
12



ÓCULOS DE PROTEÇÃO
15674
12



**PROTETOR
AURICULAR**



LUVA MALHA
25888



MASCARA

EMBALAGEM



**FITA ADESIVA TRANSPARENTE
ADELBRAS 48 X 45** 12
13332



**FITA ADESIVA PARA
EMBALAGEM ADELBRAS
48 X 45** 12
13333



**FITA CREPE ADELBRAS
18mm X 50mm - 710** 12
1205



**FITILHO PARA AMARRAÇÃO
ASTONIA**
37173



FITA DE ARQUEAR - 13mm
011.1.0017-7



**FIVELA PLASTICA PARA FITA
DE ARQUEAR**
011.1.0021-4



PLASTICO BOLHA 1,30m X 100m
14258



**METAL
COMERCIAL**

MAQUINAS



ESMERILHADEIRA MAKITA SSP 41/2 MGA 452/220V
18524



MARTELETE COMBINADO MAKITA 24mm HR2470/ 220V
MARTELETE 800W - HR2470



SERRA DE ESQUADRIA 1650W - MAKITA - LS1040



TUPIA LAMIN. BASE TRANS. MAKITA 3709/ 220V
20739



FURADEIRA DE BANCADA MOTOMIL FBH 130i



FURADEIRA E PARAFUSADEIRA IMPACTO DEWALT
20V - 2 BATERIAS



ACESSORIOS MAQUINAS PNEUMATICAS



ENGATE RAPIDO P/ AR
GARDEN MACHO LT 1/4

10953



ENGATE RAPIDO P/ AR
GARDEN FEMEA LT 1/4

10951



ADAPTADPR
ESPIGÃO FIXO
1/4 X 1/4

19766



EMENDA PARA
MANGUEIRA 1/4

19781



EMENDA PARA
MANGUEIRA TEE
1/4

12377



PINO DE ENGATE
RAPIDO COM
ESCAMA 1/4

19784



PINO DE ENGATE
RAPIDO FEMEA 1/4

19787



PINO DE ENGATE
RAPIDO MACHO 1/4

19788



MANGUEIRA PNEUMATICA AFA
300PSI A 1/4 - 50m

12480



METAL
COMERCIAL

COMÉRCIO DE PERFIS DE ALUMÍNIO, ACESSÓRIOS E VIDROS

